

TOPAZE

PORTA

CONTEMPORÂNEA

Arquitetos: LOTT JP/ BRESSON - COMBES - ONDET/ ARCHITECTES
Fotografia: Camus

IMAGINE WHAT'S NEXT



TECHNAL



Arquitetos: LE BORGNE ET Associés Cabinet
Fotografia: Xavier BENONY

TOPAZE

/ SOBRIEDADE, SIMPLICIDADE
E ADAPTABILIDADE

TOPAZE é uma gama de portas de batente de simples acção ou de dupla acção com um módulo de 46 mm. Aros e folhas complanares. Abertura de simples acção com dobradiças ou de dupla acção com pivots no pavimento.

ACÇÃO SIMPLES

- 1 ou 2 folhas, abertura interior ou exterior.
- Dobradiças encaixadas em ranhura (peso máximo 100 kg) ou dobradiças de aplicação frontal (peso máximo 120 kg).
- Escolha de perfil soleira adaptado aos diferentes tipos de projectos: lugares expostos, locais frequentados por pessoas de mobilidade reduzida, etc.
- Grande variedade de fechos ergonómicos: muletas, puxadores, etc.
- Com mecanismos específicos para reforçar a segurança: fechadura eléctrica, cremone para acesso bombeiros, barra anti-pânico.

DUPLA ACÇÃO

- 1 ou 2 folhas.
- Articulação por pivot regulável encastrado no pavimento.
- Protecção anti-entamento de dedos.
- Princípio de fecho idêntico à porta de acção simples.



Arquiteto: Lionel DUNET
Fotografia: Xavier Benony

TOPAZE / A PORTA CONTEMPORÂNEA



CARACTERÍSTICAS

APLICAÇÕES MÚLTIPLAS

- Acção simples
 - 1 e 2 folhas
- Abertura para o interior ou exterior.
- Dupla acção
 - 1 e 2 folhas.

ACESSIBILIDADE E CONFORTO DE USO

- Escolha de perfil soleira adaptado aos diferentes tipos de projectos: lugares expostos, locais frequentados por pessoas de mobilidade reduzida, etc.
- Mecanismo anti-elevação das folhas, dificulta a infracção.
- Ponteira da vareta de cremone e fecho semifixo resistentes ao corte.

FECHOS

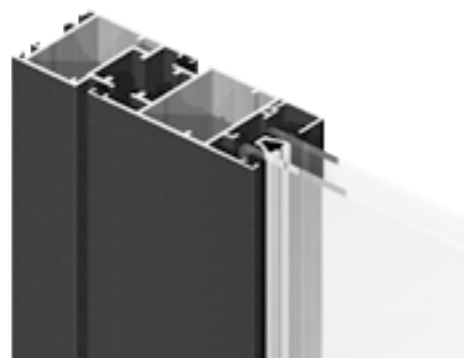
- Grande variedade de fechos ergonómicos, muletas, puxadores, etc.

SEGURANÇA

- Com mecanismos específicos para reforçar a segurança: fechadura eléctrica, cremone para acesso de bombeiros, fecho anti-pânico.

TOPAZE / UMA ESTÉTICA ACTUAL

- Aros e folhas complanares.
- Abertura de acção simples com dobradiças ou dupla acção com pivot no pavimento.
- Escolha de perfil soleira adaptado aos diferentes projectos.
- Estanquidade reforçada por perfil soleira tubular.



SELECÇÃO DE FECHOS

- Muletas, puxadores, etc.
- Fechadura Technal: 1, 2 ou 3 pontos, com reenvio de cremone na ranhura exterior.
- Fechadura 3 pontos com vareta contínua, de rolo ou trinco.



Muleta dupla com espelho



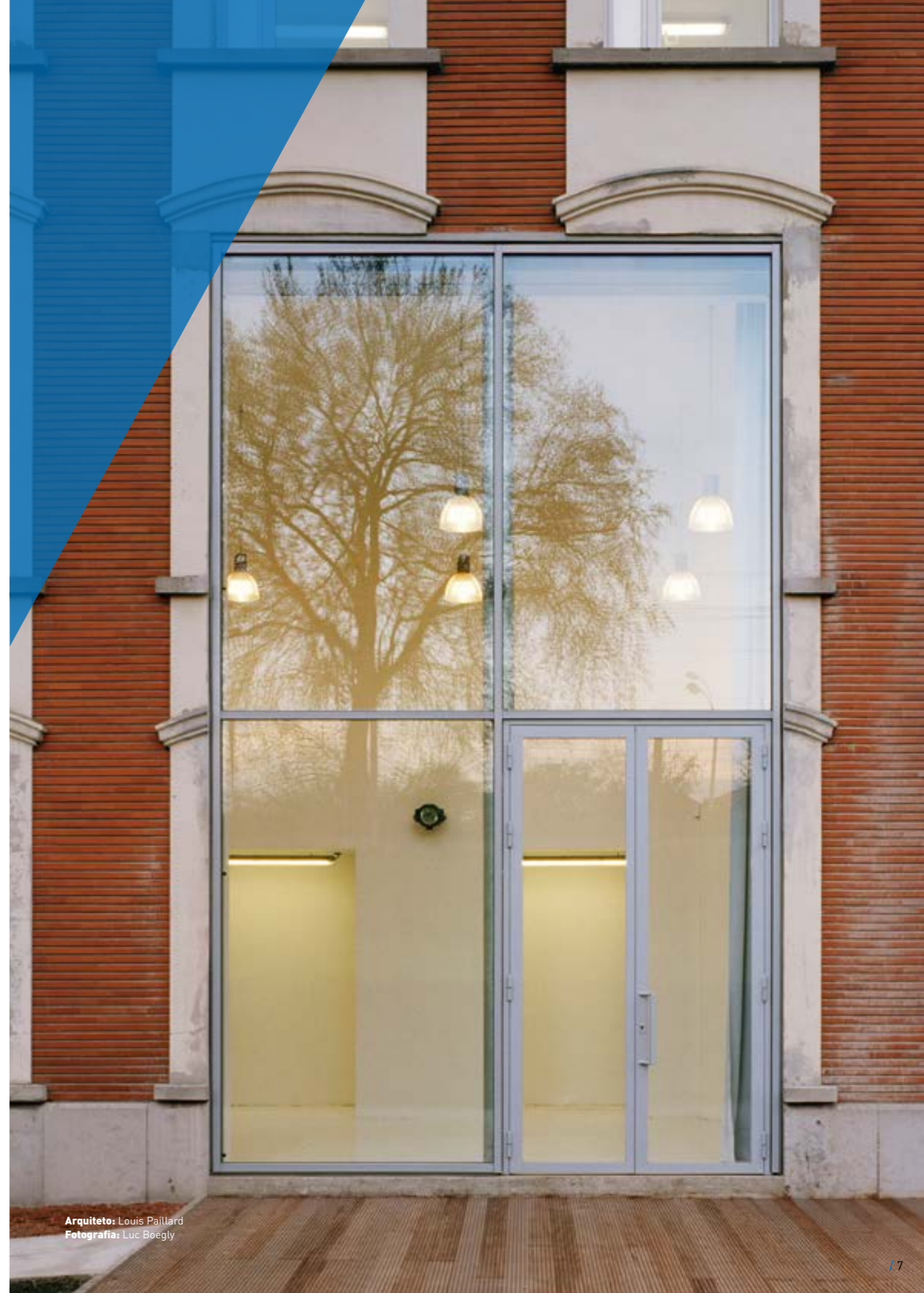
Puxador tubular



Puxador tubular curvo



Puxador tubular inox



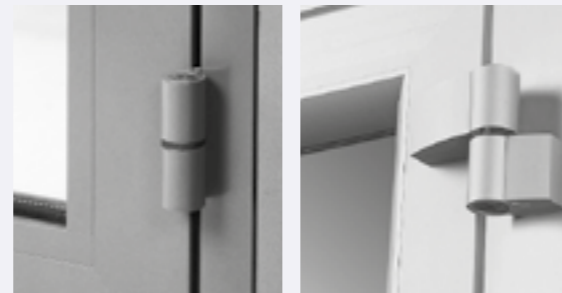
TOPAZE / CONFORTO DE USO

- Mecanismo anti-elevação das folhas, para dificultar a intrusão.
- Ponteira da vareta de cremone e fecho semi-fixo resistentes ao corte.



ARTICULAÇÕES

- Porta de acção simples:
 - Dobradiças encaixadas em ranhura de 2 corpos (peso máximo 100 kg).
 - Dobradiças de aplicação frontal (peso máximo 120 kg).
 - Mola de pavimento de eixo deslocado.

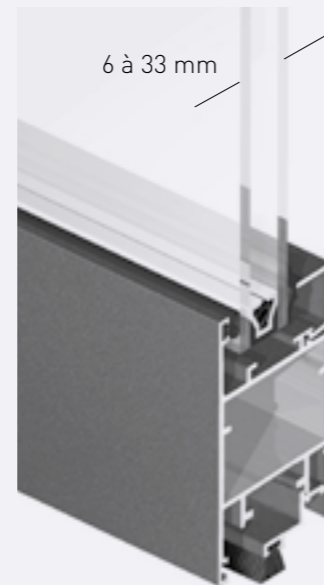


NUMEROSAS OPÇÕES COMPLEMENTARES

- Fechadura eléctrica.
- Cremone para acesso de bombeiros.
- Barra anti-pânico.
- Ventosa electromagnética.
- Mola de braço ou de guia.

ESTANQUIDADE INFERIOR

- Folha perimetral ou travessa alta em baixo.
- Dupla barreira de estanquidade para lugares expostos.
- Perfil soleira específico para locais frequentados por público de mobilidade reduzida.
- Perfil soleira desmontável para manutenção.



PORTA DE DUPLA ACÇÃO COM PIVOT

- Articulação por mola de pavimento.
- Estanquidade com dupla barreira de pelúcia.
- Anti-entalamento dos dedos, espaço de 30 mm.
- Princípio de fecho idêntico às portas de acção simples.

VÃOS COMPOSTOS

- Uma grande variedade de soluções que permitem realizar composições de formas complexas.
- Perfeita compatibilidade com as janelas de batente e de correr Topaze.
- Integração na fachada Geode..

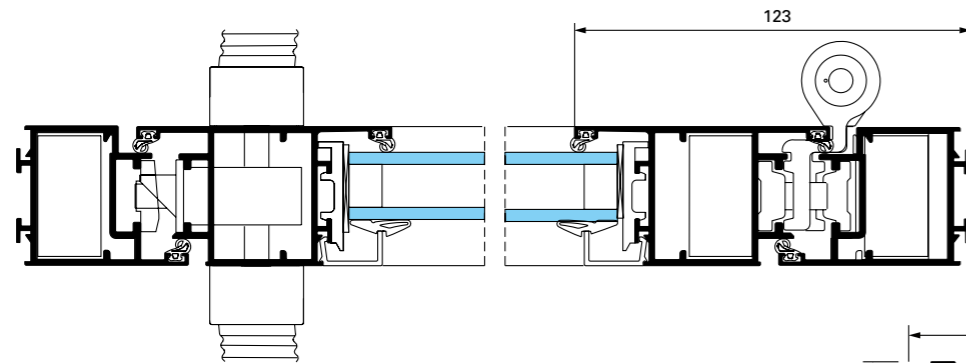
PERFORMANCES

| Dimensões máximas por folha | | | |
|----------------------------------|--------|--------|-----------|
| | H máx. | L máx. | Peso máx. |
| Com dobradiças guia na ranhura | 2,40 m | 1,10 m | 100 kg |
| Com dobradiças colocação frontal | 2,20 m | 1,10 m | 120 kg |

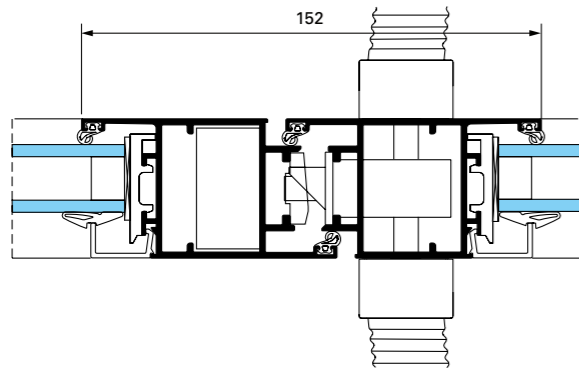
CORTES

ACÇÃO SIMPLES

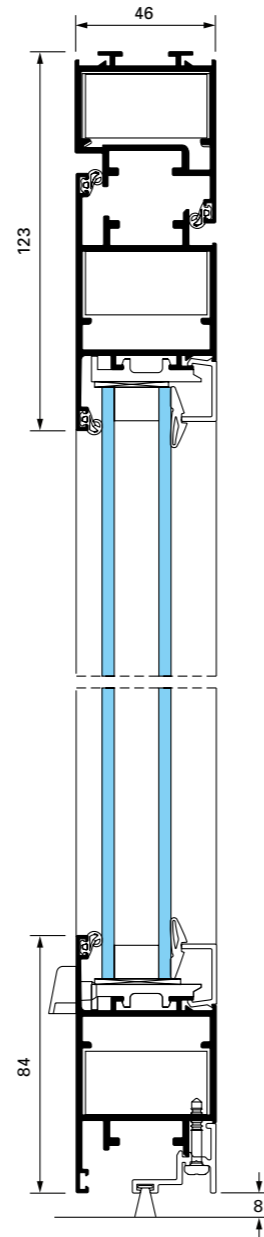
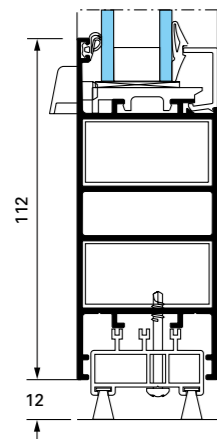
1 FOLHA



2 FOLHAS

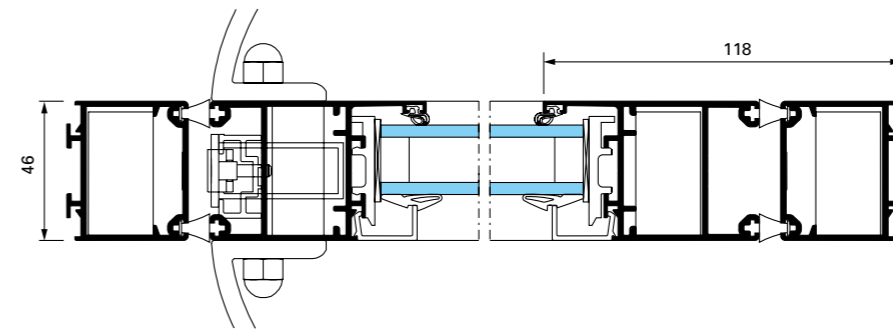


SOLEIRA

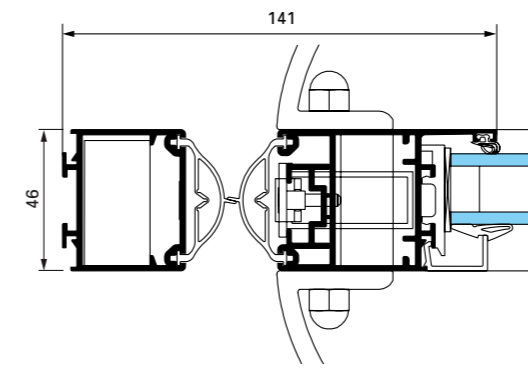


DUPLA ACÇÃO

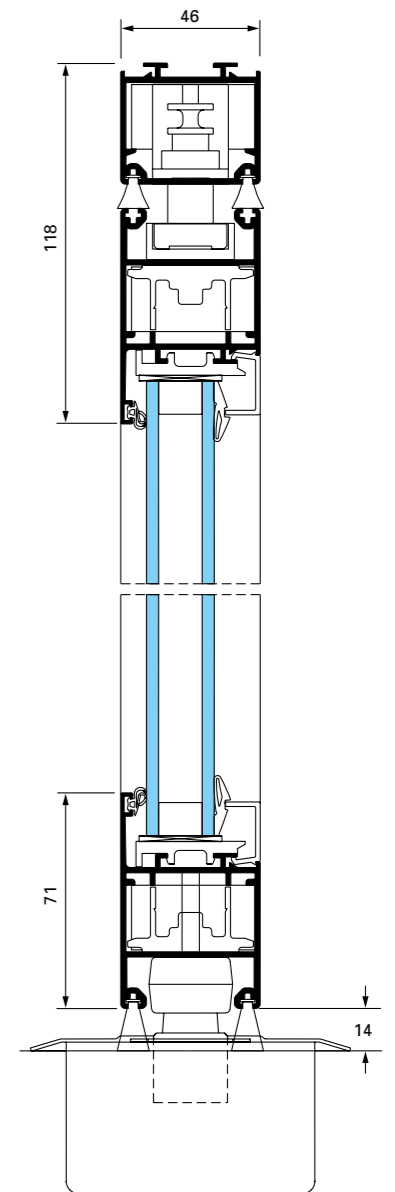
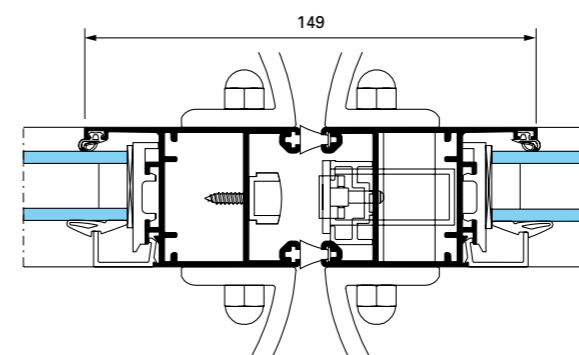
1 FOLHA



1 FOLHA ANTI-ENTALAMENTO DE DEDOS



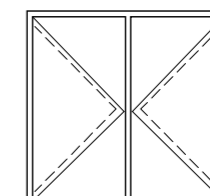
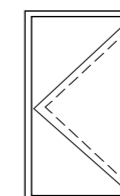
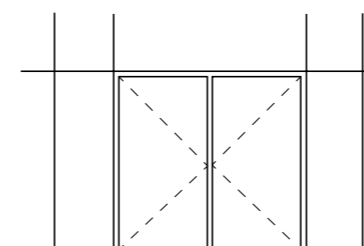
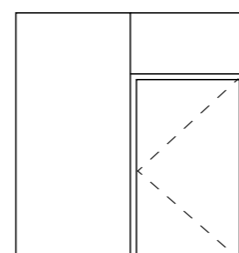
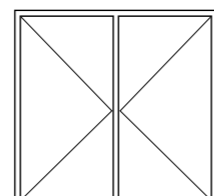
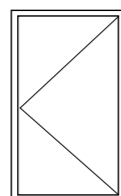
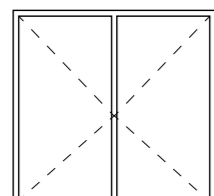
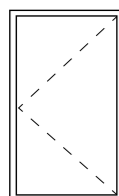
2 FOLHAS





Arquiteto: Chabanne & Partenaires
Fotografia: Jordi Canosa

APLICAÇÕES



Portas 1 e 2 folhas
Abertura para o exterior e o interior

Composto porta 1 ou 2 folhas

1 folha dupla
acção

2 folhas dupla
acção



Arquitetos: Javier Arizcuren et Miguel Alonso
Fotografia: José Manuel Cutillas

MATERIAIS E COMPONENTES

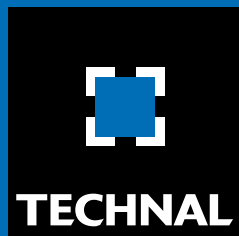
Em todos os sistemas TECHNAL, só se utilizam materiais de alta qualidade para garantir uma utilização prolongada e uma manutenção mínima.

- Os perfis são extrudidos na liga 6060 batimento de acordo com as normas EN12020, EN573-3, EN 515 e EN775-1 a 9.
- Os acessórios são injectados em Zamak 5 de acordo com a norma EN 12844.
- As juntas são em EPDM ou TPE (termoplástico elastómero).
- Todos os parafusos são de aço inoxidável.

ACABAMENTOS E CORES

Uma vasta gama de cores está disponível para satisfazer as exigências de projectos individuais, combinar com os edifícios existentes e, oferecer uma grande liberdade criativa aos arquitetos e projectistas:

- Anodizado de acordo com a marca QUALANOD.
- Acabamentos de poliéster com uma vasta gama de cores em conformidade com o "label QUALICOAT".
- TOPAZE está igualmente disponível com os acabamentos lacados em cores exclusivas Technal para oferecer uma aparência estilizada e contemporânea.



IMAGINE WHAT'S NEXT

Rua Engº Vasco Lima Villas, 24
2689-513 Prior Velho - Portugal
www.technal.pt



By  **Hydro**