

# TOPAZE

A JANELA

CONTEMPORÂNEA

Arquiteto: Opera Architects  
Fotografia: J.C. Ballot

IMAGINE WHAT'S NEXT



TECHNAL



# TOPAZE

/ SOBRIEDADE, SIMPLICIDADE  
E ADAPTABILIDADE

## UMA GAMA COMPLETA

A janela de batente TOPAZE está totalmente integrada na série TOPAZE sem ruptura da ponte térmica. Devido a sua ampla gama de aplicações e de soluções técnicas, responde a todo tipo de obras, desde residencial a edifícios de escritório.

A janela de batente TOPAZE é totalmente compatível com as portas e sistemas de correr desta mesma gama. Oferece múltiplas aplicações tais como janelas, porta-janelas 1 e 2 folhas, abertura para o interior ou exterior.

## UMA GAMA ECONÓMICA E EFICIENTE

Com um módulo de 46 mm, o sistema de batente TOPAZE responde a normativa europeia em termos de performances acústicas e de estanquidade. Devido a amplitude da sua oferta e suas soluções económicas, TOPAZE dá uma maior resposta a cada projecto e permite uma óptima concepção.

A janela de batente TOPAZE é o sistema ideal para realizar vãos exteriores em clima quente e também pode ser utilizada para divisórias interiores em escritórios.



Arquitecto: Agence Terreneuve  
e Adam Yedid  
Fotógrafo: Daniel Rousselot

# CARACTERÍSTICAS

## ESTÉTICA

- Um design de linhas directas para todo o tipo de aberturas de acordo com as tendências arquitectónicas
- Gama de puxadores: design exclusivo TECHNAL®
- Caixa de cremone encastrada permitindo o uso de puxadores de quadra em todas as aplicações para mas discrição
- Acabamentos exclusivos TECHNAL® em perfis e acessórios
- Vão de luz: perfis de alumínio reduzido para obter mas luz natural.

## ESTANQUIDADE

- Estanquidade dupla aro/folha realizada por uma junta multifunção interior/exterior contínua nos ângulos
- A forte compressão das juntas absorve os defeitos de fabricação e instalação assim garantindo uma estanquidade óptima.

## MÚLTIPLAS APLICAÇÕES

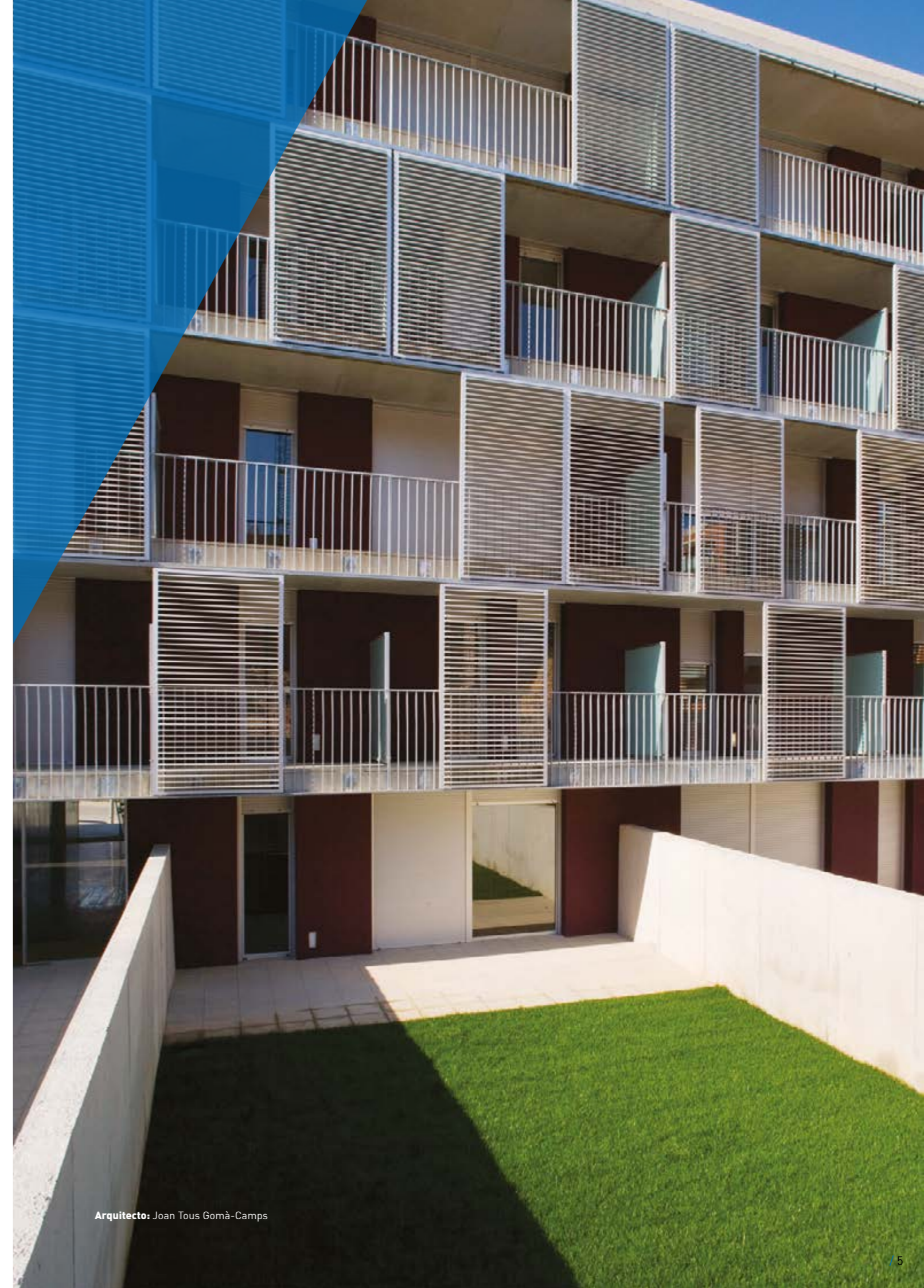
- Janelas e porta-janelas
- 1 e 2 folhas
- Abertura interior: abrir 1 folha, oscilo-batente, basculante
- Abertura exterior: projectante, italiana,
- Abertura especial: pivotante horizontal e pivotante vertical
- Compostos

## DUAS VERSÕES DE FOLHA

- Topaze: enchimento 6 a 33 mm
- Topaze +: enchimento 6 a 39 mm

## PERFORMANCES

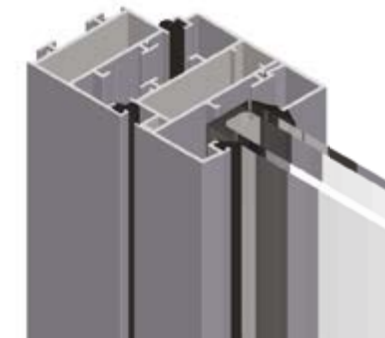
- Estanquidade de acordo com as normas europeias EN1026-EN1027-EN12210
  - Permeabilidade ao ar: até 600Pa (class 4)
  - Estanquidade a água: até 1050Pa (class 1050A)
  - Resistência ao vento: até 2000Pa (class 5)
- Acústica: RW (C; Ctr) ≤ 38 dBa [-1; -4] consoante o vidro utilizado.





## TOPAZE / UMA ESTÉTICA ACTUAL

TOPAZE JANELA DE BATENTE, DISPÕE DE DUAS VERSÕES DE ABERTURA, UM DESIGN CLÁSSICO E UM DESIGN CONTEMPORÂNEO.



**Topaze :** abertura para o interior e exterior (max. 33 mm)

**Topaze + :** elegante exterior, forte interior. Formas interiores robustas para grandes aberturas (max. 39 mm)

### FECHADURAS

TECHNAL® desenvolveu uma oferta completa de puxadores em alumínio com design exclusivo. Todos os puxadores simples (janelas)

e duplo (porta-janela) estão disponíveis em todos os acabamentos para uma total coerência com a caixilharia..



Muleta simples para janela e porta-janela



Muleta dupla com espelho: porta de entrada e porta-janela com fechadura

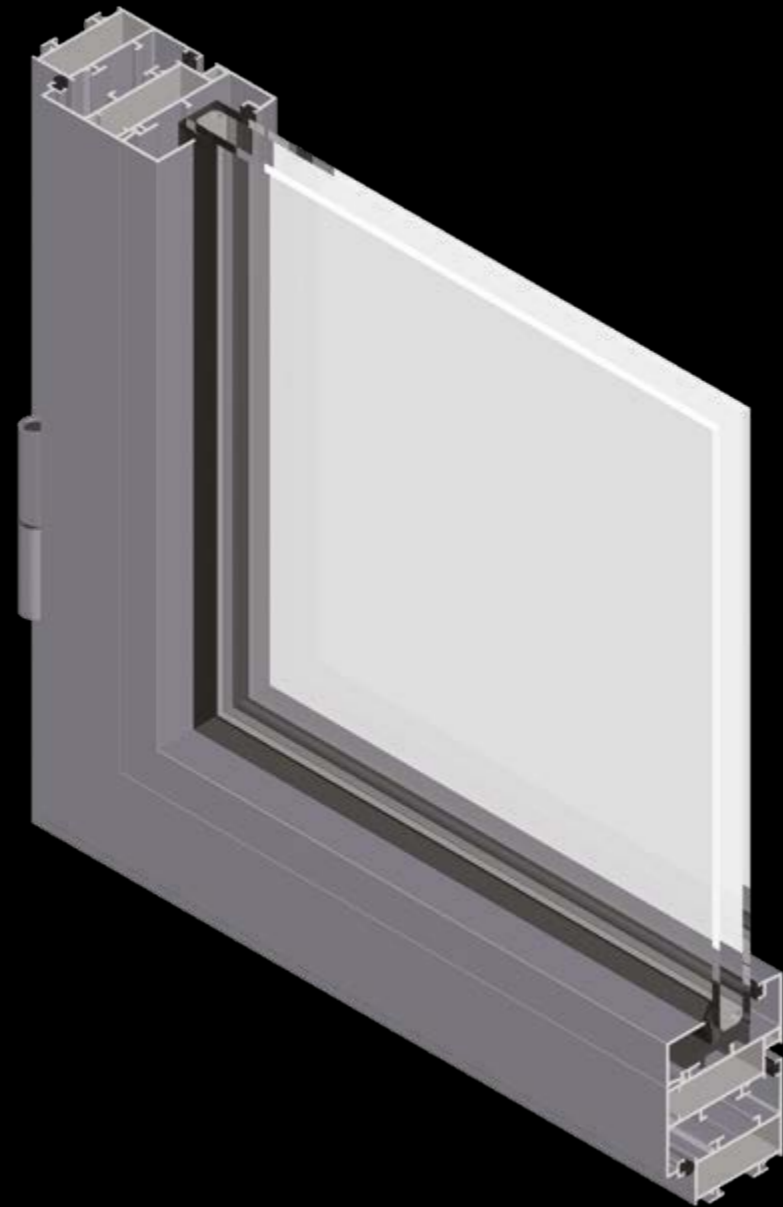


Muleta simples para aberturas exteriores

# TOPAZE / ABERTURA INTERIOR

## APLICAÇÕES

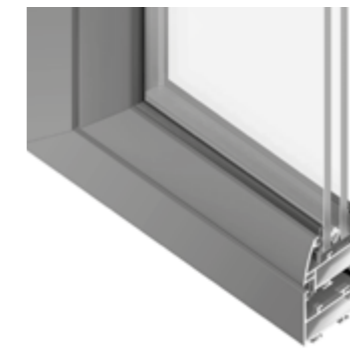
- Janela e porta-janela
- 1 e 2 folhas
- Compostos
- Abertura:
  - Abertura
  - Oscilo-batente
  - Basculante
- Enchimento: de 6 a 33 mm
- Dobradiças reguláveis



## 3 DESENHOS DE FOLHA



Linhas rectas



Linhas curvas



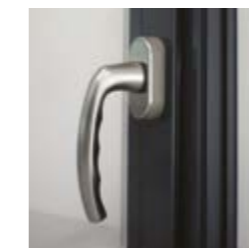
Folha standard

## MULETAS

- As muletas ergonómicas e económicas, disponíveis em 3 modelos para responder a todo o tipo de projecto respeitando os standards de qualidade TECHNAL®.
- Montagem de muleta encastrada na folha com mecanismo de anti-falsa manobra.



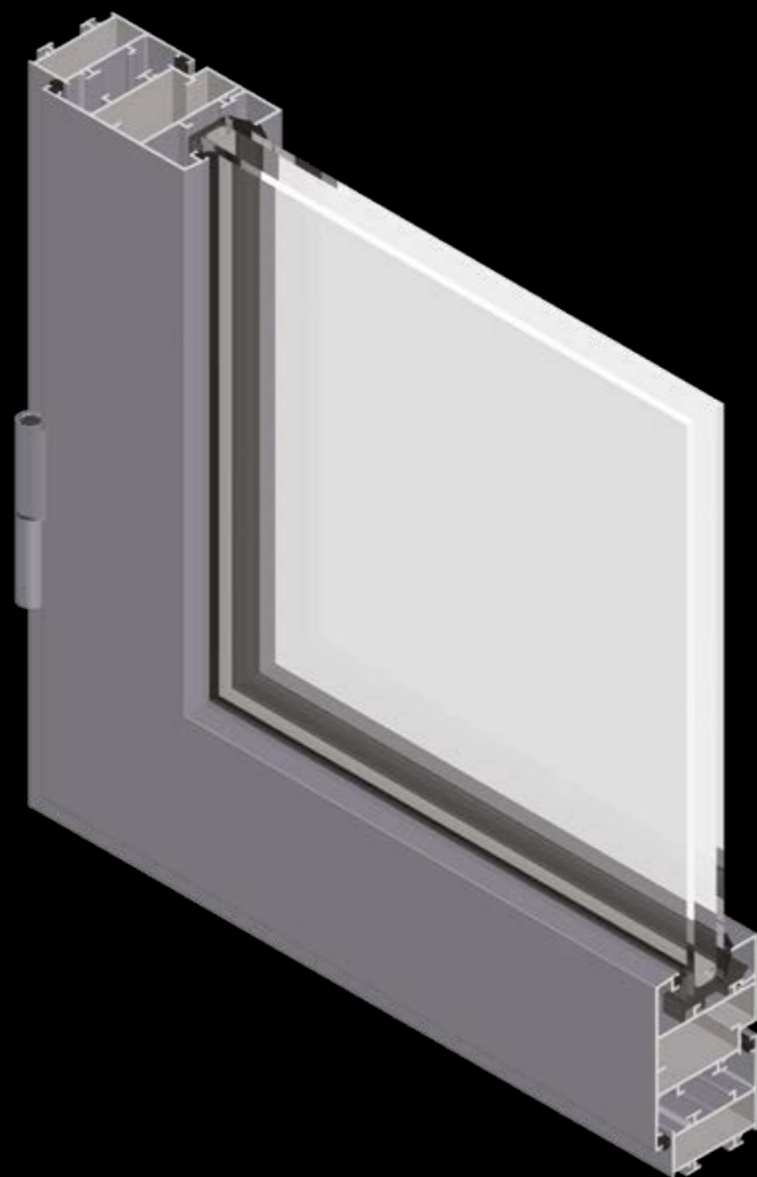
Modelo "Design exclusivo TECHNAL®"  
100% alumínio  
Todos os acabamentos  
Com ou sem chave  
Janela, porta



Modelo "Intermédio"  
Puxador e tampa em alumínio  
Base em poliamida com sistema Secustik®  
Inox, branco, preto, AS  
Janela, porta



Modelo "Eco",  
Puxador em alumínio  
Base e tampa em poliamida  
3 cores disponíveis  
Janela



## TOPAZE / ABERTURA EXTERIOR

A janela de batente TOPAZE, na sua versão abertura para o exterior, oferece um design com linhas direitas para ser perfeitamente compatível com as portas e janelas de correr da mesma gama. Uma escolha entre abertura nivelados ou não do lado exterior.

### MÚLTIPLAS APLICAÇÕES

- Janelas, porta-janelas, portadas
- 1 e 2 folhas
- Abertura:
  - Projectante ou italiana
  - Com dobradiças ou compassos

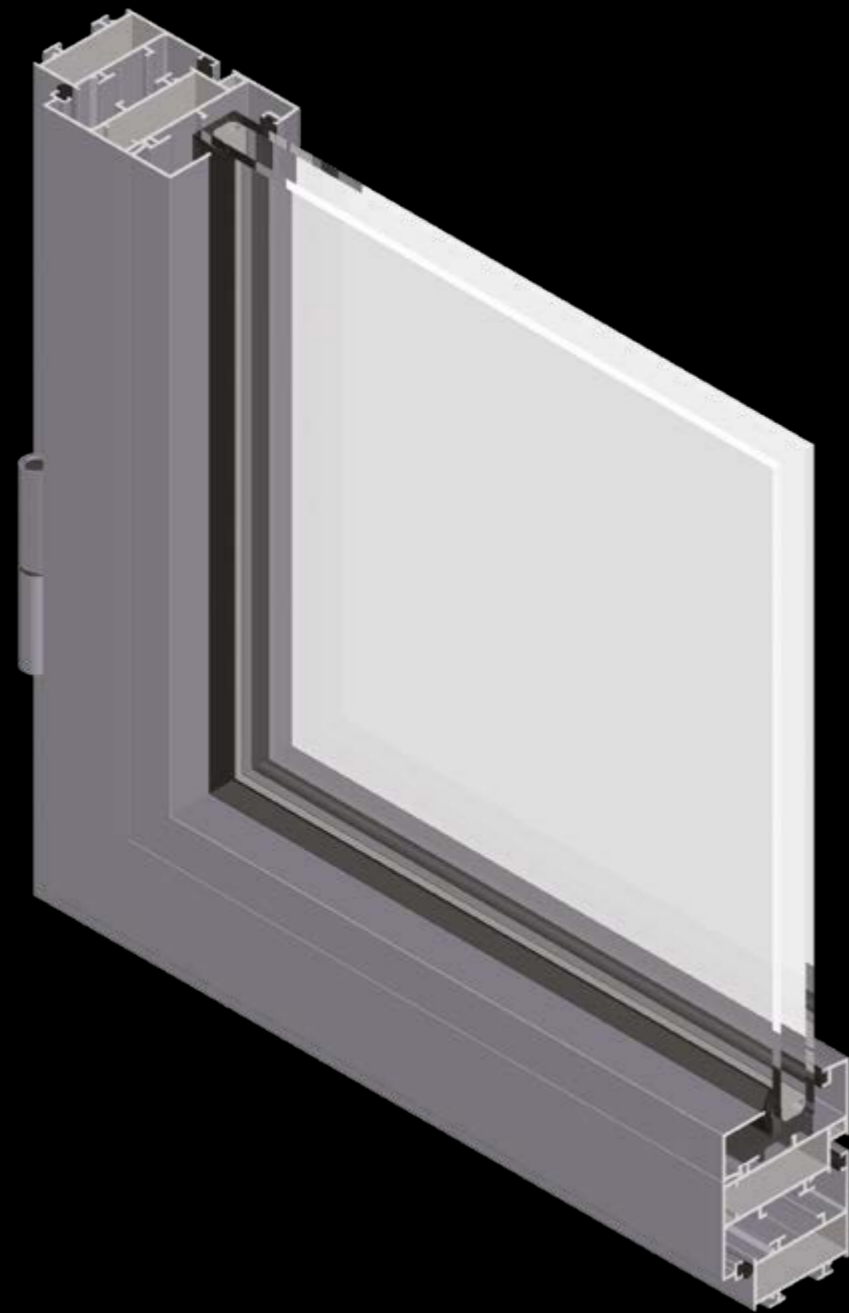
### PERFORMANCES

- Estanquidade de acordo com as normas europeias EN1026-EN1027-EN12210
- Permeabilidade ao ar: até 600Pa (class 4)
- Estanquidade a água: até 1050Pa (class 1050A)
- Resistência ao vento: até 2000Pa (class 5)

### FECHOS

- Fecho encastrado para fechaduras multipontos. O número de pontos da fechadura definido de acordo com as dimensões do aro, permite garantir a homogeneidade da estanquidade.
- Puxadores de quadra com o design específico TECHNAL® com ou sem chave.





## TOPAZE / BATENTE TOPAZE +

### DESIGN

- Elegante no exterior, forte no interior. TECHNAL® desenvolveu TOPAZE + enfatizando a sua personalidade com formas fáceis de identificar, uma gama mas robusta graças a uma folha mas larga no interior.
- Perfis folha com módulo 61 mm para janela e porta-janela com fechadur abertura para o interior
- Muletas com design Exclusivo TECHNAL® com caixa encastrada, com mecanismo anti falsa manobra integrado
- Dobradiças reguláveis

### CARACTERÍSTICAS

- Enchimento até 39 mm permitindo a utilização de vidros com estores integrados
- Grandes dimensões graças a uma inércia reforçada (exemplo: porta-janela 1 folha L 1100mm x A 2350mm)

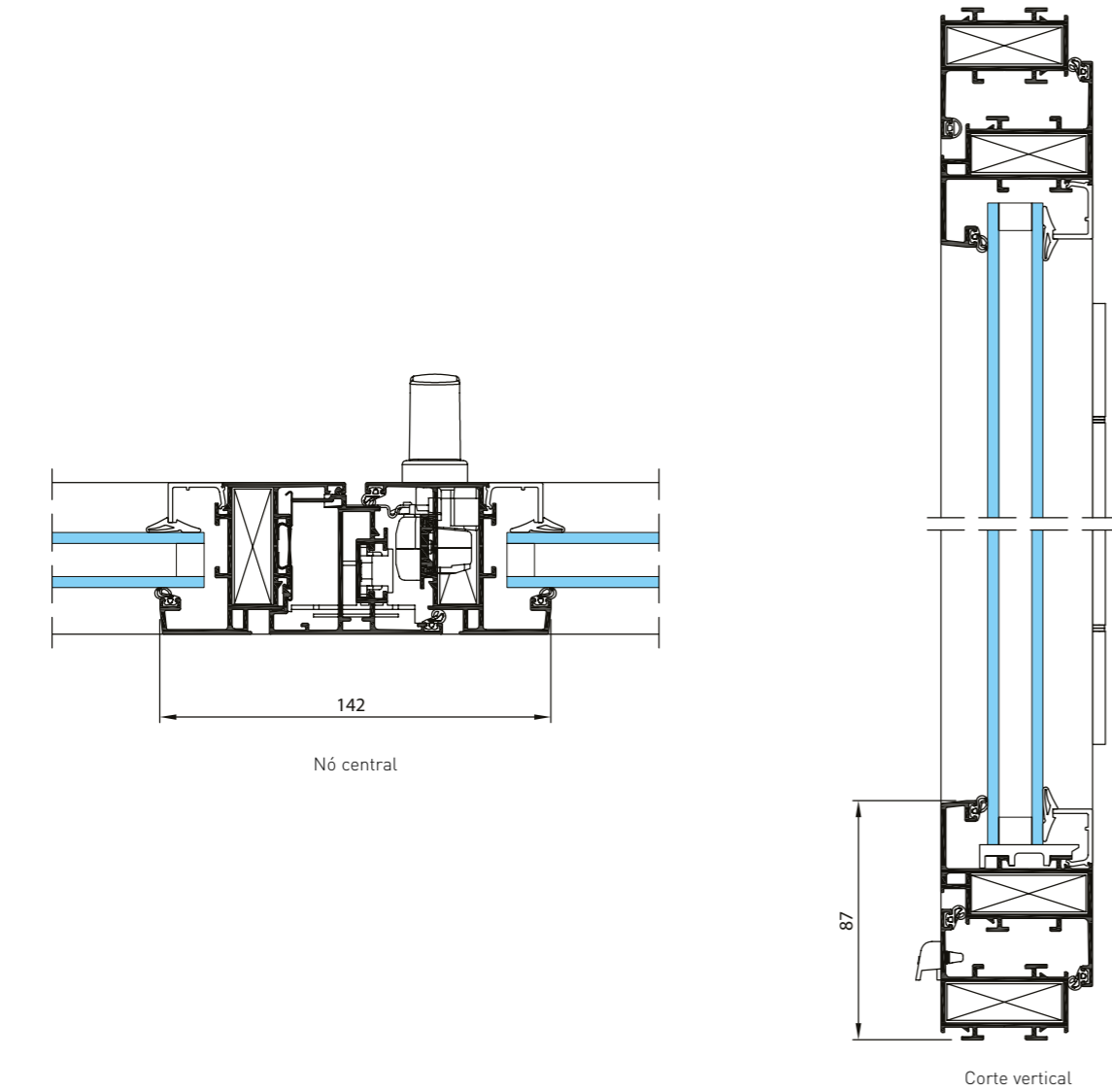
### ABERTURA PARA O INTERIOR

- Janela 1 e 2 folhas
- Porta-janela 1 e 2 folhas com ou sem fechadura
- Aberturas:
  - Oscilo-batente
  - Basculante

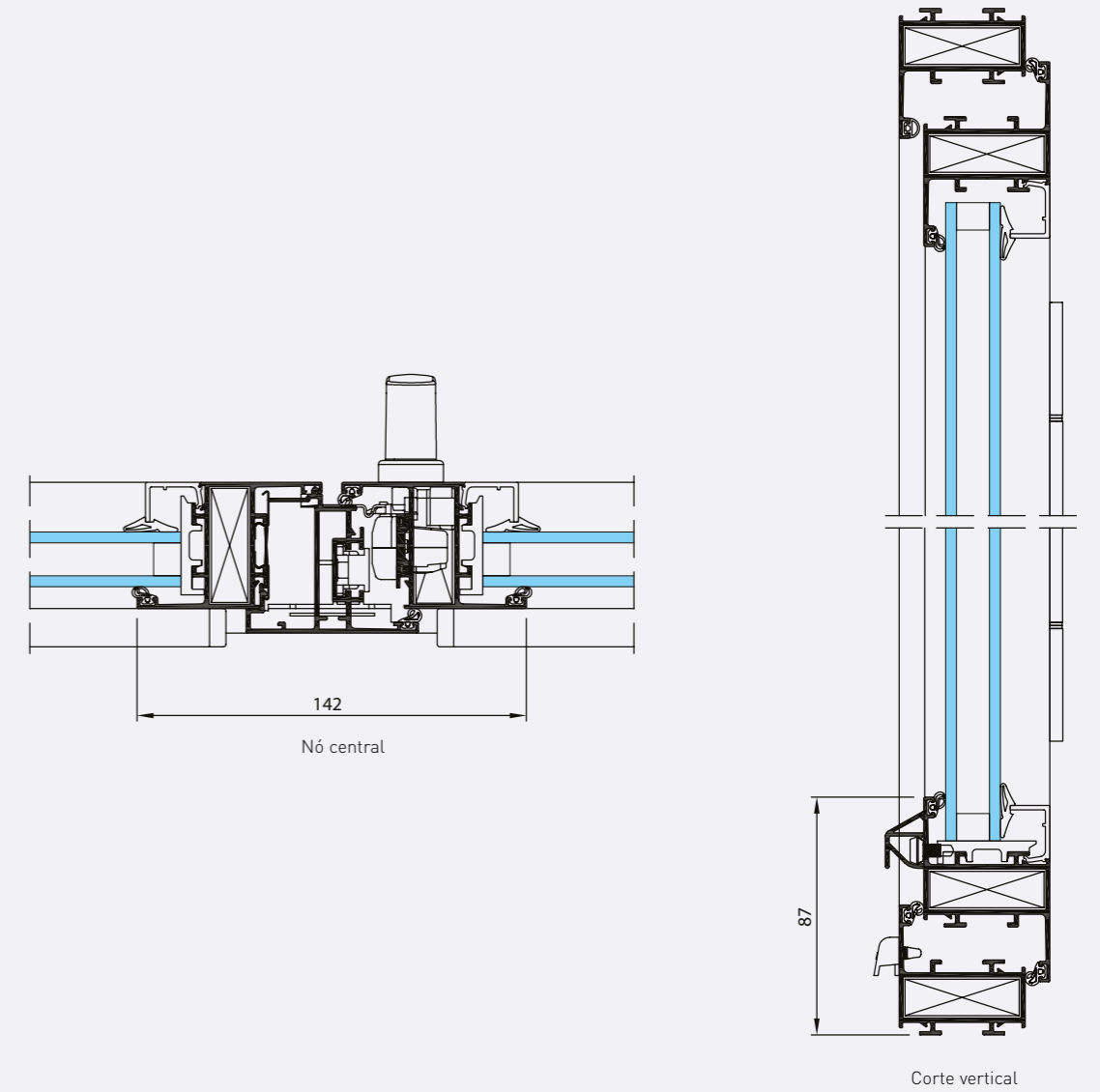


# CORTES

TOPAZE  
JANELA 1 E 2 FOLHAS  
ABERTURA PARA O INTERIOR, LINHAS DIREITAS



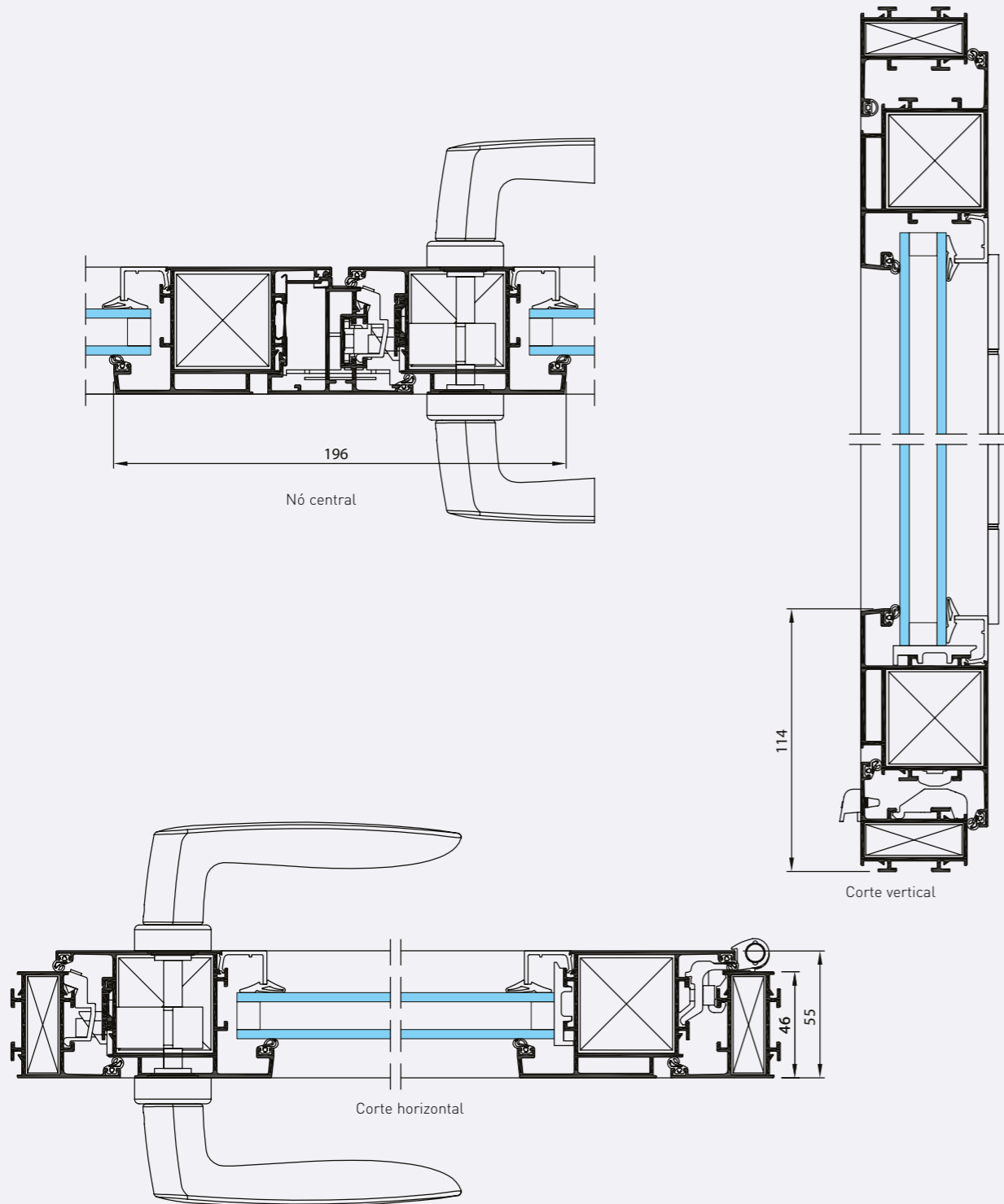
TOPAZE  
JANELA 1 E 2 FOLHAS  
ABERTURA PARA O INTERIOR, LINHA STANDARD



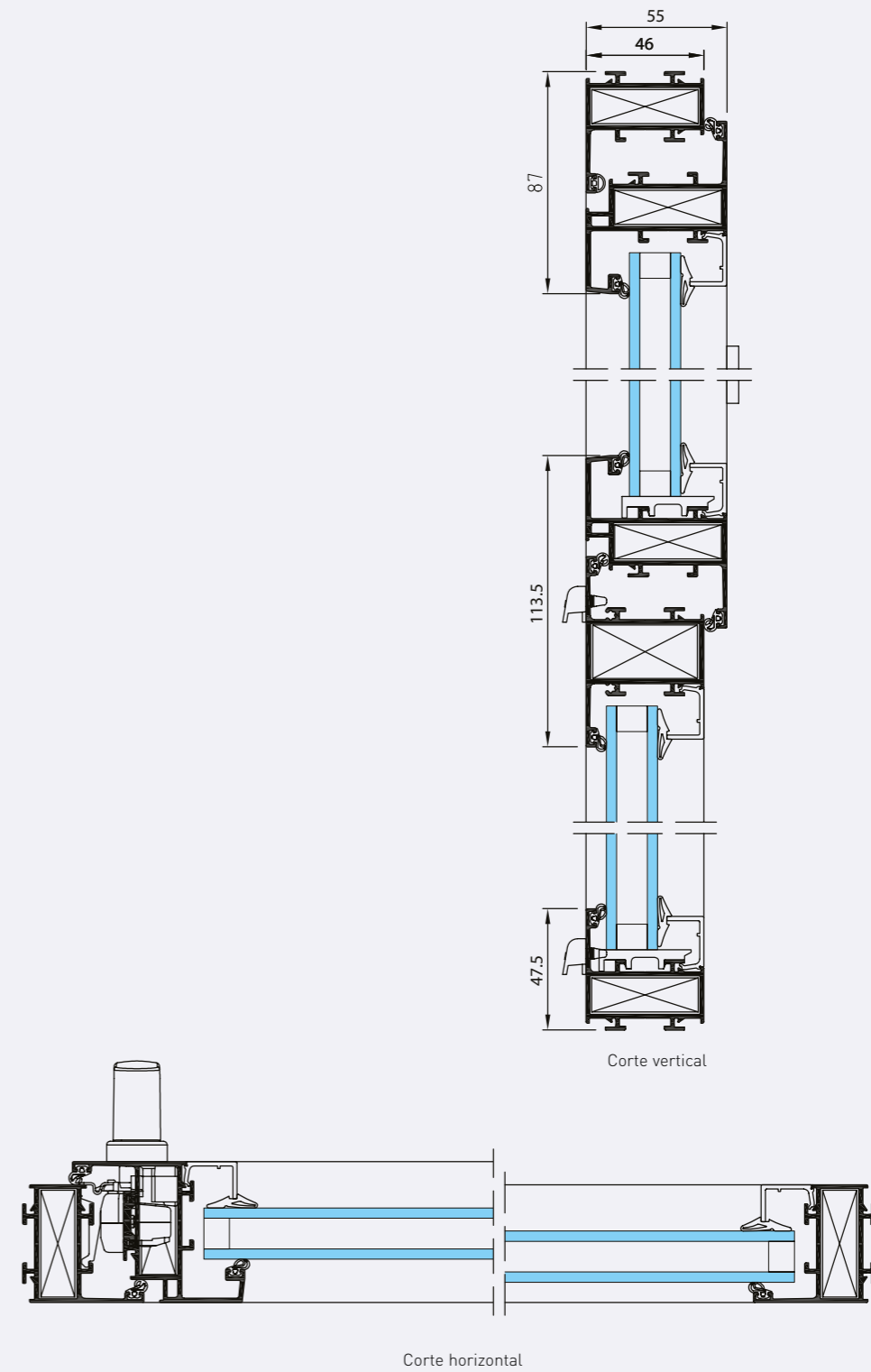


# COUPES

TOPAZE  
 PORTA-JANELA 1 E 2 FOLHAS COM FECHADURA, ABERTURA  
 PARA O INTERIOR, LINHAS DIREITAS

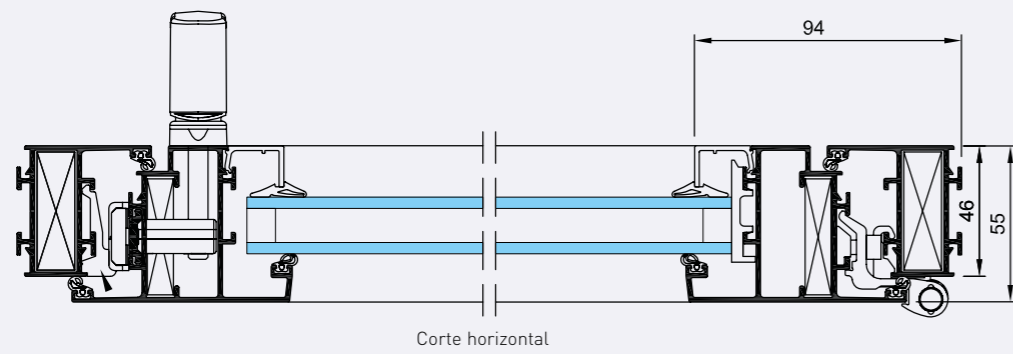
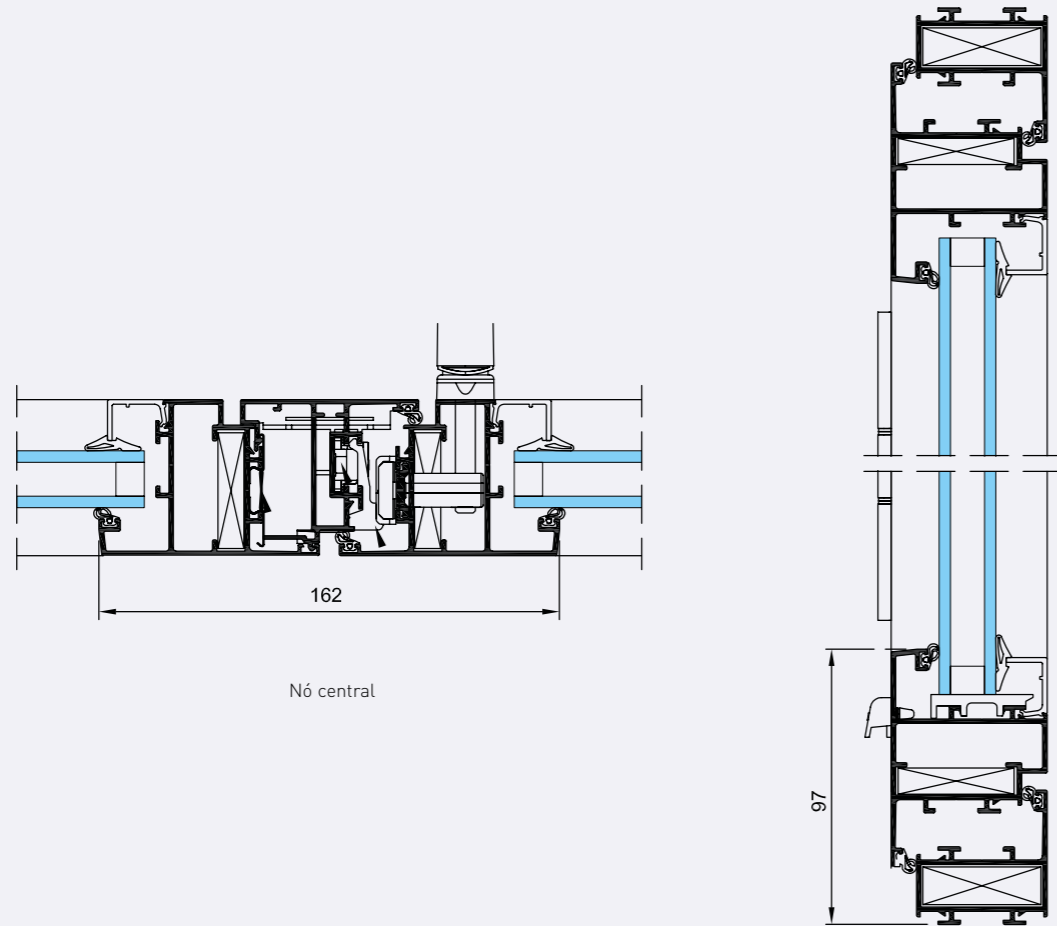


TOPAZE  
 COMPOSTO  
 ABERTURA PARA O INTERIOR



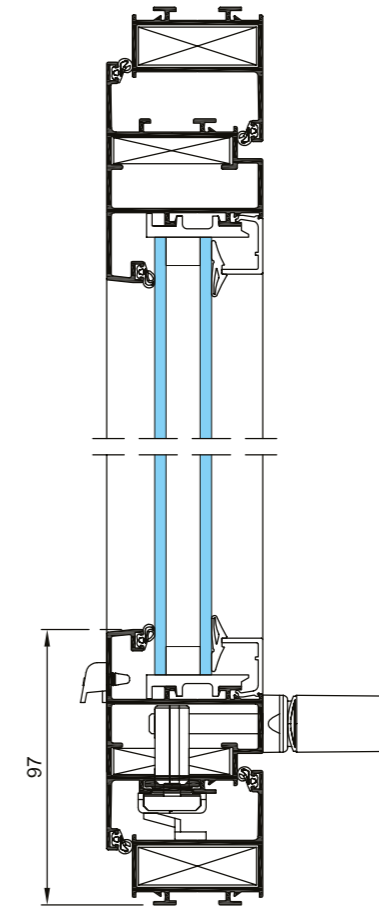
# CORTES

TOPAZE  
JANELA ABERTURA EXTERIOR

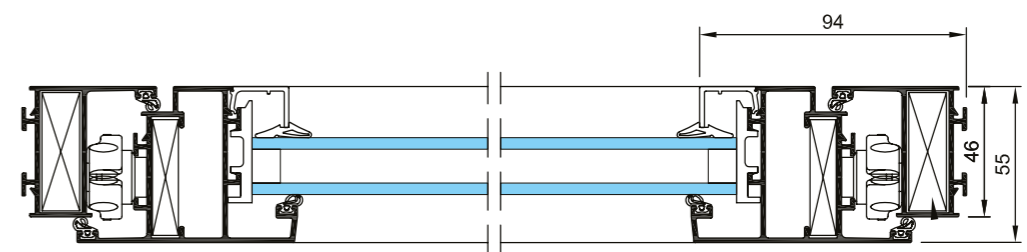


Corte horizontal

TOPAZE  
JANELA A ITALIANA  
ABERTURA PARA O EXTERIOR



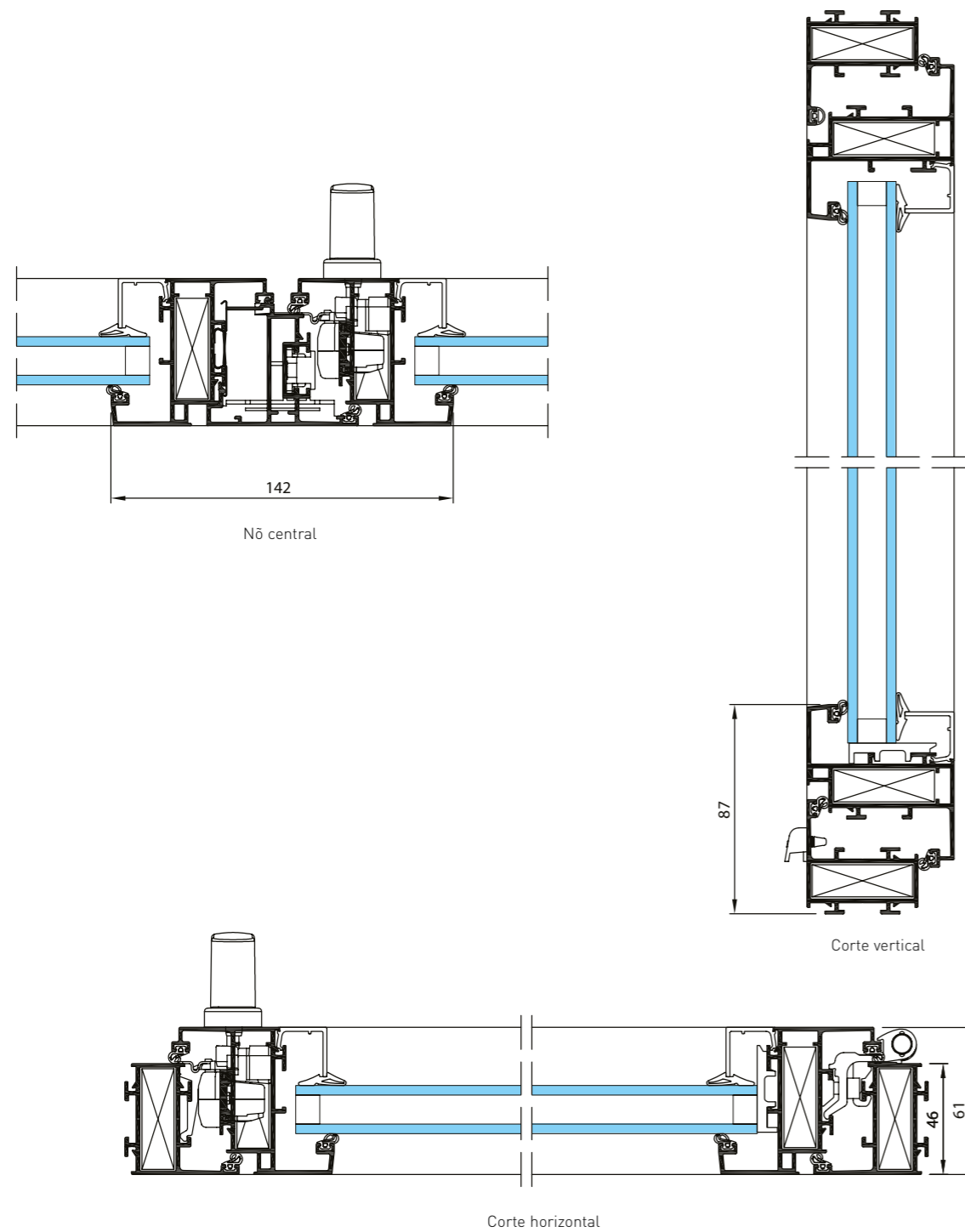
Corte vertical



Corte horizontal

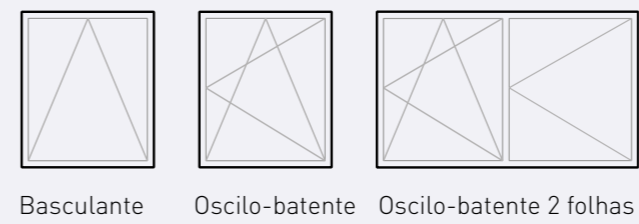
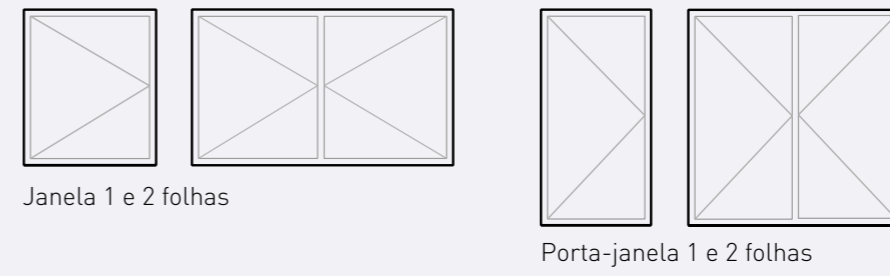
# CORTES

TOPAZE +  
JANELA 1 E 2 FOLHAS

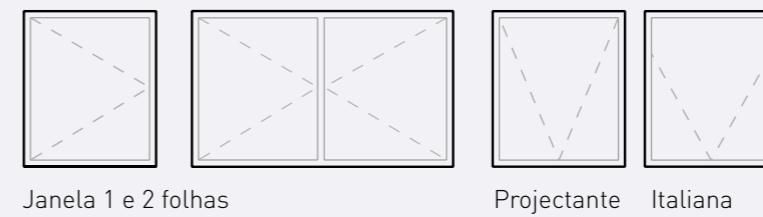


# APLICAÇÕES

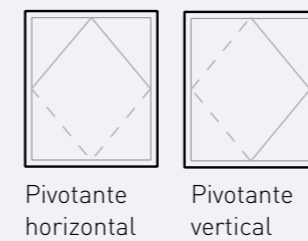
## ABERTURA PARA O INTERIOR



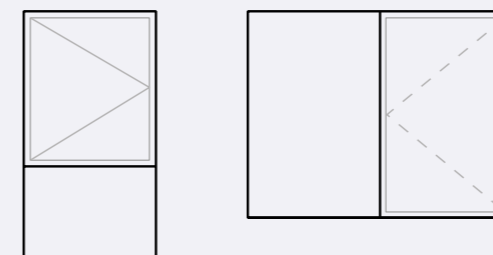
## ABERTURA PARA O EXTERIOR



## ABERTURA ESPECIAL

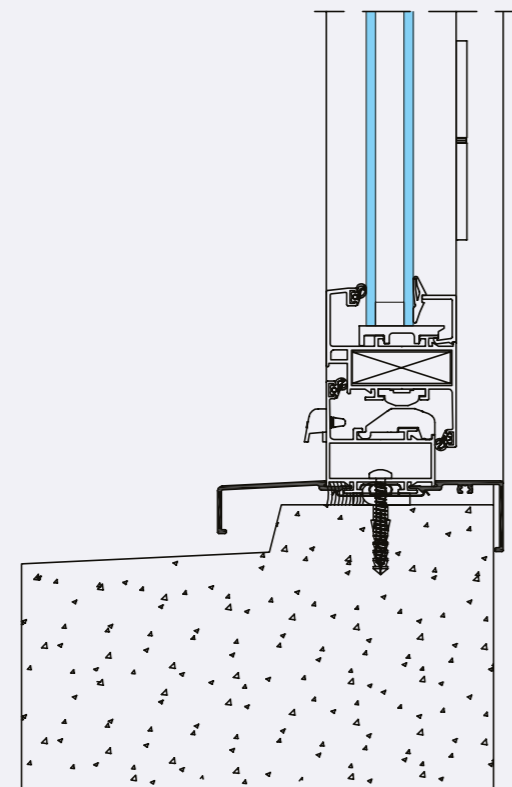
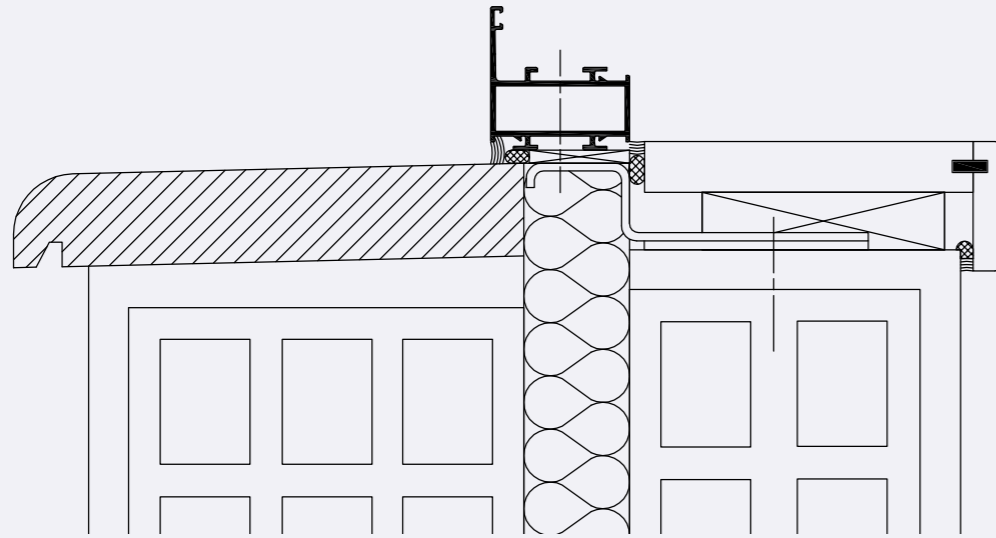


## COMPOSTOS



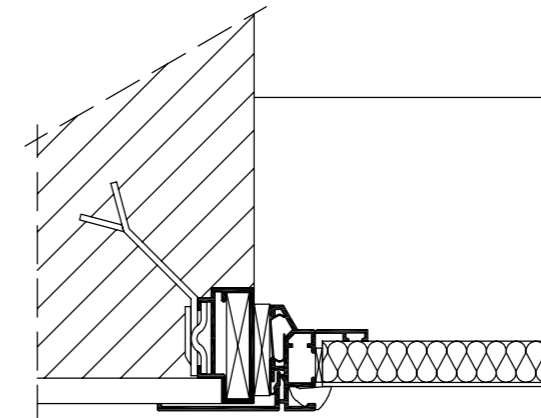
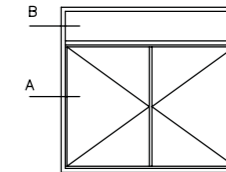
# TOPAZE SITUAÇÃO DE INSTALAÇÃO

COLOCAÇÃO NORMAL

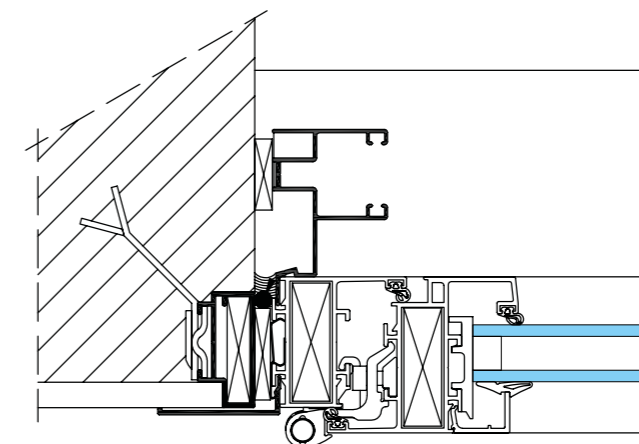


# TOPAZE COLOCAÇÃO EM OBRA

COLOCAÇÃO - ESTORE



Coupe B

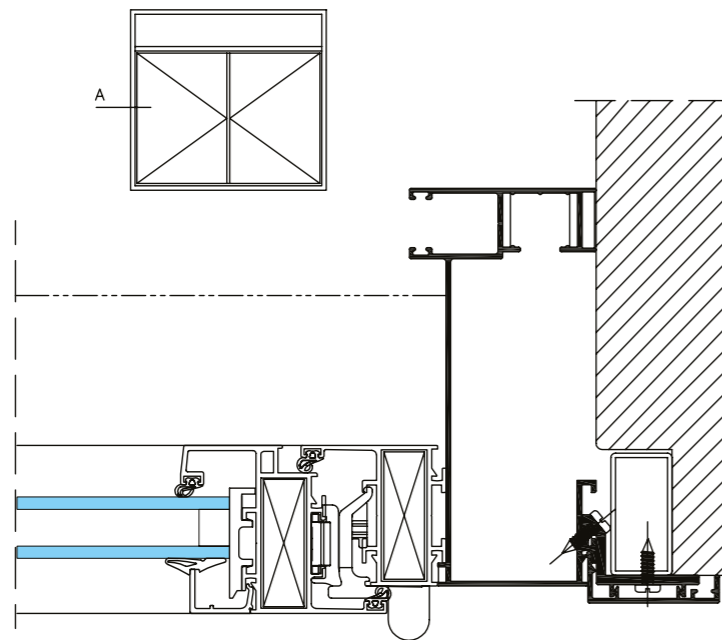


Coupe A

# TOPAZE

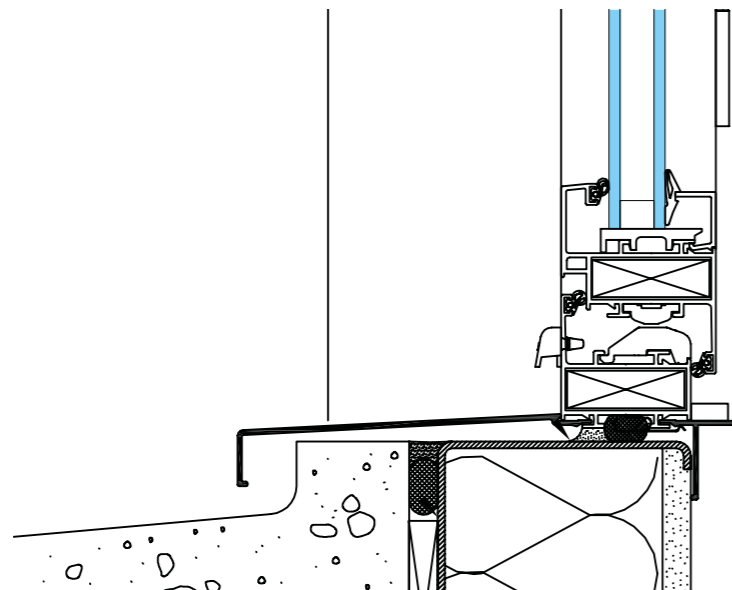
## SITUAÇÃO DE INSTALAÇÃO

### INTEGRAÇÃO ESTORE EM QUADRO ALUMÍNIO



Coupe A

### COLOCAÇÃO SOBRE PRÉ-QUADRO EM AÇO



## PERFORMANCES

### PERFORMANCES DE ESTANQUIDADE A.E.V.

Tipo	Dimensões L x A em m	Permeabilidade ao ar	Estanquidade à água	Resistência à pressão do vento
<b>TOPAZE</b>				
Janela 1 folha	0.9 x 1.4	Classe 4	Classe 900	Classe C5
Janela 2 folhas	1.4 x 1.4	Classe 4	Classe 9A	C5 Classe
Janela 1 folha com compasso abertura exterior	0.8 x 1.5	Classe 4	Classe 1050	Classe C5
Janela 2 folhas com dobradiças abertura exterior	1.4 x 1.5	Classe 4	Classe 1200	Classe C4
Janela pivotante horizontal	1.5 x 1.8	Classe 3	Classe 1200	Classe C4
Porta-janela 1 folha com fecho	1.1 x 2.35	Classe 4	Classe 9A	Classe C3
<b>TOPAZE +</b>				
Janela OB 1 folha	1.5 x 1.7	Classe 4	Classe 9A	Classe C3
Janela 1 folha	0.9 x 1.6	Classe 4	Classe 1200	Classe C5

Performances de acordo com as normas europeias e podem beneficiar da marcação CE Estanquidade [EN1026 - EN1027 - EN12207 - EN12208 - EN12210 - EN12211]

### PERFORMANCES ACÚSTICAS

Tipo	Enchimento	Dimensões L x A em m	Janela		
			Ra	Ra,tr	Rw
<b>TOPAZE</b>					
Janela OB	10.6.4	1.48 x 1.46	37 dB (A)	35 dB (A)	37 dB
Janela OB	4.12.4	1.48 x 1.23	33 dB (A)	29 dB (A)	37 dB
Janela OB	40.31 (FA9/12/10)	1.48 x 1.23	40 dB (A)	38 dB (A)	40 dB
Janela 2 folhas	4.12.4	1.48 x 1.46	34 dB (A)	30 dB (A)	35 dB
Janela 2 folhas	10.6.4	1.48 x 1.46	38 dB (A)	35 dB (A)	38 dB
Janela 2 folhas	40.31 (FA9/12/10)	1.48 x 1.46	39 dB (A)	37 dB (A)	39 dB
Janela 2 folhas	6.10.4	1.48 x 1.46	35 dB (A)	32 dB (A)	36 dB

Ensaios efectuados de acordo com as normas (EN - ISO 140 - ISO 177)

De acordo com a janela EN 14351-1, as performances desta janela são válidas para:

- um vidro de Rw+Ctr (para o índice Ra,tr) superior ou igual aos valores do vidro testado - correções

- 1 dB para superfície da janela de + 50% à + 100% / - 2 dB para + 100% à + 150% / - 3 dB para + 150% à + 200%

# PERFORMANCES

DIMENSÕES MÁXIMAS - TOPAZE				
	Tipo	Hauteur maxi en m	Largeur maxi en m	Poids maxi
ABERTURA INTERIOR	Janela 1 e 2 folhas	2.2	1	85
	Janela OB com ferragem L <600	2.15	0.6	50
	Janela OB com ferragem L >600	2.15	1.5	80
	Janela basculante	0.9	1.6	60
	Porta e porta-janela com fechadura 3 pontos	2.35	1.1	100
ABERTURA EXTERIOR	Janela 1 e 2 folhas com dobradiça	2.15	0.9	70
	Janela 1 folha com compasso	1.5	0.75	45
	Janela Italiana	1.8	1.5	120
	Janela projectante	1.2	1.5	60
	Pivotante eixo horizontal	1.8	1.6	80
	Pivotante eixo vertical	1.6	1.8	80

DIMENSÕES MÁXIMAS - TOPAZE +				
	Tipo	Altura máx. em m	Largura máx. em m	Peso máx.
ABERTURA INTERIOR	Janela 1 e 2 folhas	2.2	1	85
	Porta-janela 1 e 2 folhas	2.35	1.1	100
	Janela OB 1 e 2 folhas	2.15	1.5	80
	Porta-janela OB 1 e 2 folhas	2.15	1.6	60



Arquitecto: P&T Architects e Engineers Ltd.

## MATERIAIS E COMPONENTES

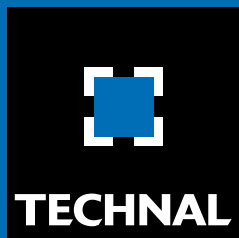
Tal como acontece com todos os sistemas TECHNAL®, apenas materiais e componentes de alta qualidade são utilizados, para uma manutenção reduzida e desempenho a longo prazo.

- Os perfis de alumínio são extrudidos a partir das ligas 6060 T5 EN 12020, EN 573-3, EN 515 e EN 775-1 à 9.
- Os acessórios são injectados a partir de Zamak 5 a EN 12844.
- Os parafusos são em inox.

## ACABAMENTOS E CORES

Uma grande variedade de acabamentos está disponível para responder as exigências dos projectos individuais, acrescentar nos edifícios existentes e fornecer liberdade de design adicional para arquitetos e designers:

- Anodizado natural conforme EN 123731: 2001.
- Lacados com uma grande gama de cores em conformidade com as instruções «QUALICOAT».
- TOPAZE também está disponível nos lacados e cores exclusivas TECHNAL® para uma aparência elegante e contemporânea.



IMAGINE WHAT'S NEXT

Rua da Guiné,  
Prior Velho, Portugal  
[www.technal.pt](http://www.technal.pt)



By  Hydro