

# TOPAZE

LA VENTANA  
CONTEMPORÁNEA

Arquitecto: Opere Architecte  
Fotógrafo: J. C. Ballot

IMAGINE WHAT'S NEXT



**TECHNAL**



# TOPAZE

/ SOBRIEDAD, SENCILLEZ  
Y ADAPTABILIDAD

## UNA GAMA COMPLETA

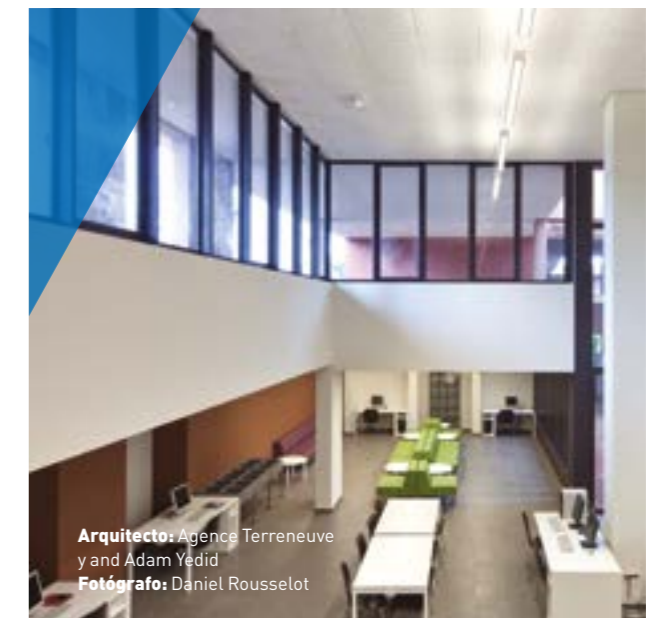
La ventana practicable TOPAZE está totalmente integrada en la serie TOPAZE sin rotura de puente térmico. Debido a su amplia gama de aplicaciones y soluciones técnicas, responde a todo tipo de obras, ya sea residencial o no residencial.

La ventana practicable TOPAZE es totalmente compatible con las puertas y correderas de su misma serie. Ofrece múltiples aplicaciones, tales como ventanas, balconeras 1 y 2 hojas, apertura al interior y al exterior.

## UNA GAMA ECONÓMICA Y EFICIENTE

Con un módulo de 46 mm, la practicable TOPAZE da respuesta a la normativa europea en términos de prestaciones acústicas y de estanqueidad. Debido a la amplitud de su oferta y sus soluciones económicas, TOPAZE da la mejor respuesta a cada proyecto y permite una óptima concepción.

La ventana practicable TOPAZE es el sistema ideal para realizar carpinterías exteriores en climas cálidos y también se puede utilizar para las separaciones interiores de espacios en oficinas.



**Arquitecto:** Agence Terreneuve  
y Adam Yedid  
**Fotógrafo:** Daniel Rousselot



# CARACTERÍSTICAS

## ESTÉTICA

- Una forma recta para todos los tipos de aperturas siguiendo las tendencias arquitectónicas
- Gama de manetas: diseño exclusivo TECHNAL®
- Caja de cremona encastrada permitiendo el uso de maneta de cuadradillo en todas las aplicaciones para más discreción
- Acabados exclusivos TECHNAL® en perfiles y accesorios
- Acristalamiento: perfiles de aluminio reducidos para obtener más luz natural

## ESTANQUEIDAD

- Doble estanqueidad marco/hoja realizado por una junta multifunción interior/exterior continua en las esquinas.
- La fuerte compresión de las juntas absorbe las tolerancias de fabricación e instalación y garantiza así una estanqueidad óptima

## MÚLTIPLES APLICACIONES

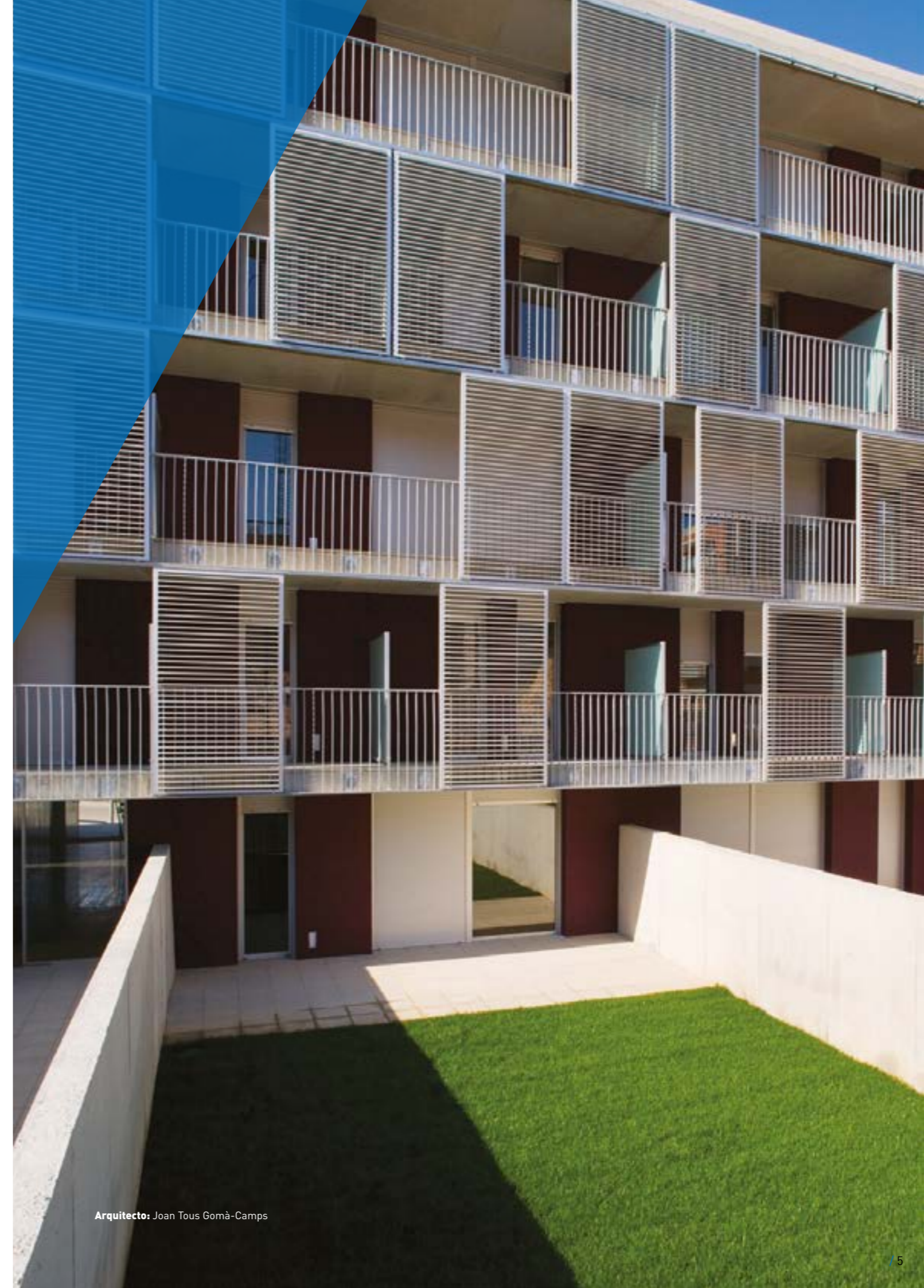
- Ventanas y balconeras
- 1 y 2 hojas
- Apertura interior: practicable, oscilobatiente, abatible
- Apertura exterior: projectante, italiana, apertura exterior
- Apertura especial: basculante y pivotante
- Compuestos

## DOS VERSIONES DE HOJA

- Topaze: 6 a 33 mm de acristalamiento
- Topaze +: 6 a 39 mm de acristalamiento

## PRESTACIONES

- Estanqueidad: Test según normas europeas EN1026 - EN1027 - EN12211
- Permeabilidad al aire: Hasta 600 Pa (clase 4)
- Estanqueidad al agua: Hasta 1200 Pa (clase 1200A)
- Resistencia al viento: Hasta 2000 Pa (clase 5)
- Acústica:  $R_w (C; C_{tr}) < 38 \text{ dBa} (-1; -4)$  según el acristalamiento utilizado.







## TOPAZE / UNA ESTÉTICA ACTUAL

TOPAZE PRACTICABLE DISPONE DE DOS VERSIONES DE HOJA, DE DISEÑO UNO CLÁSICO Y OTRO CONTEMPORÁNEO.



**Topaze:** para apertura interior y exterior.

**Topaze +:** esbelta en el interior, amplia en el exterior. Formas interiores robustas para grandes aperturas.

### CIERRES

TECHNAL® ha desarrollado una oferta completa de manetas de aluminio con diseño exclusivo aportando ergonomía, calidad e identidad.

Todas las manetas simples (ventana) o maneta doble (balconera) además están disponibles en todos los acabados para dar una coherencia total con el color de la carpintería.



Maneta simple para ventana y balconera



Maneta doble con embellecedor: puerta de entrada y balconera con cerradura



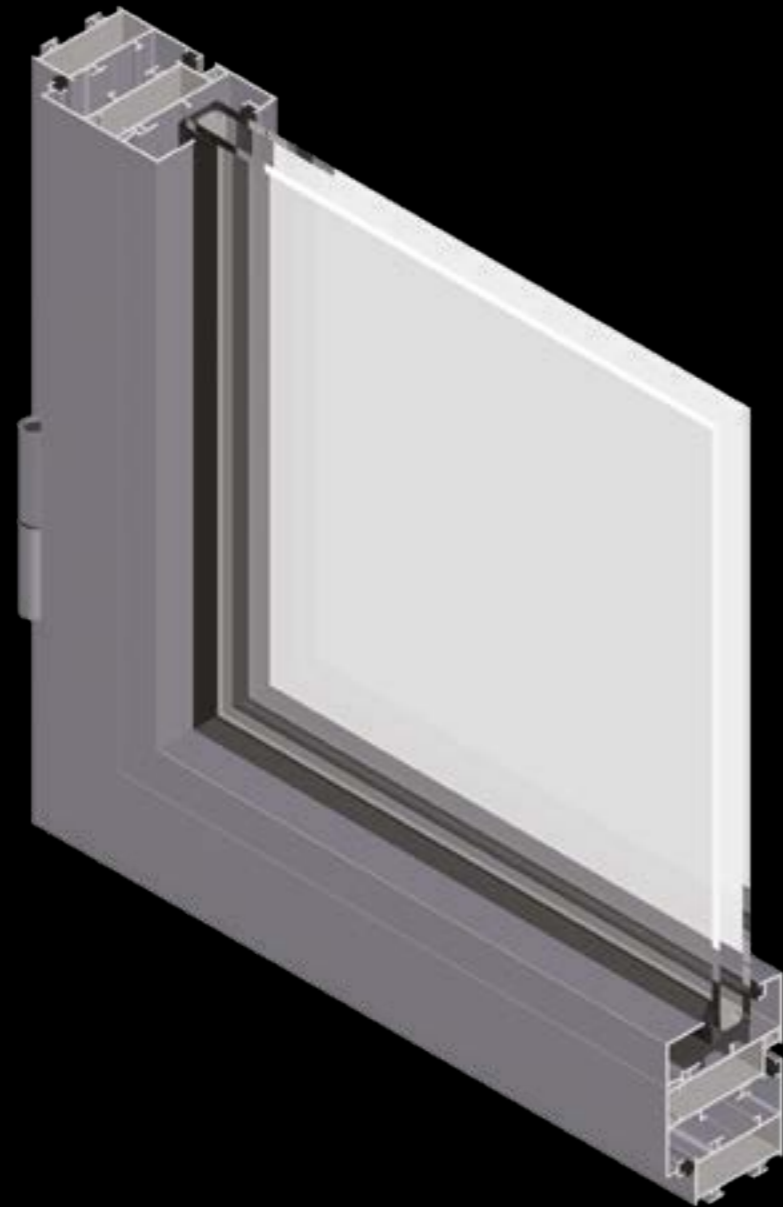
Maneta simple para aperturas exteriores



# TOPAZE / APERTURA INTERIOR

## APLICACIONES

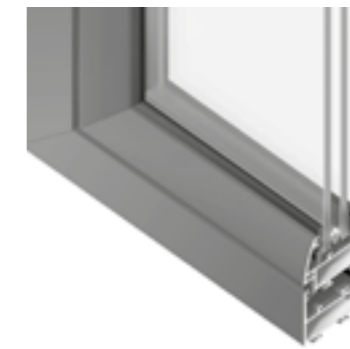
- Ventana y balconera
- 1 y 2 hojas
- Compuestos
- Apertura:
  - Practicable
  - Oscilobatiente
  - Abatible
- Acristalamiento: de 6 a 33 mm
- Bisagras regulables



## 3 DISEÑOS DE HOJA



Hoja recta enrasada exterior.  
Junquillo recto interior



Hoja curva enrasada exterior.  
Junquillo redondeado interior



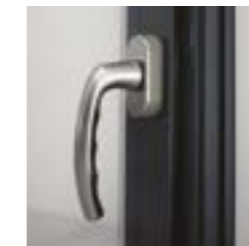
Hoja estandar no enrasada exterior.  
Junquillo recto interior

## MANETAS

- Ergonómicas y económicas las manetas están disponibles en 3 modelos para responder a todo tipo de proyectos de acuerdo con la calidad TECHNAL®.
- Montaje sobre cremón encastrada en la hoja con mecanismo de anti-falsa maniobra integrado.



Modelo "diseño exclusivo TECHNAL®"  
100% aluminio  
Todos los acabados  
Con o sin llave  
Ventana, puerta

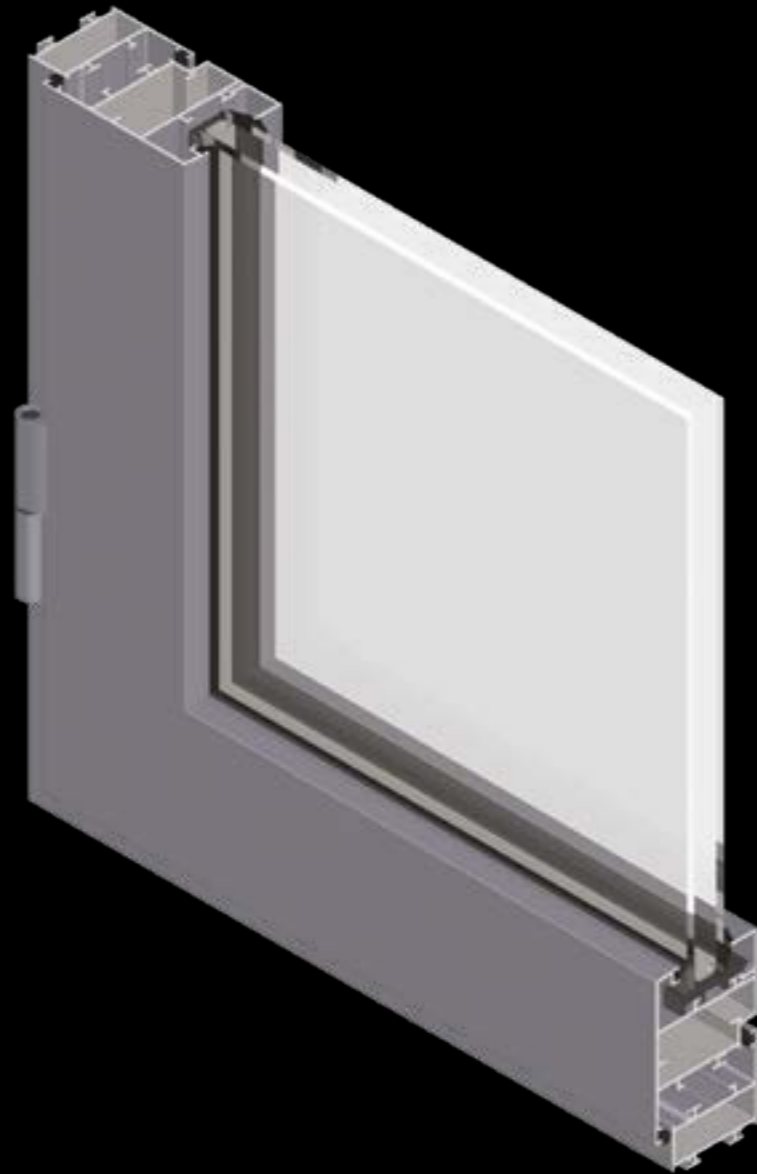


Modelo "Intermediate"  
Cremóna y tapa de aluminio  
**Base de poliamida con sistema Secustik®**  
Inox, blanco, negro, plata  
Ventana, puerta



Modelo "Eco"  
Cremóna de aluminio  
Base y tapa de poliamida  
3 colores disponibles  
Ventana





## TOPAZE / APERTURA EXTERIOR

Ventana practicable TOPAZE, en su versión apertura exterior, ofrece un diseño de hoja, de líneas rectas para ser perfectamente compatible con las puertas y correderas de la gama. Elección entre apertura enrasada o no desde el interior.

### MÚLTIPLES APLICACIONES

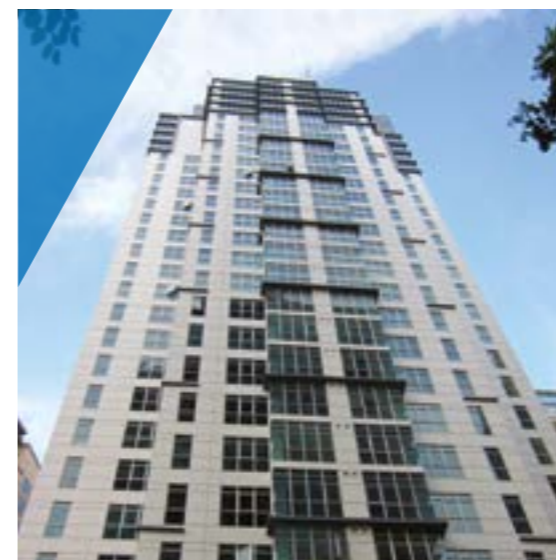
- Ventanas, balconeras
- 1 y 2 hojas
- Apertura:
  - Proyectante o a la italiana
  - Apertura exterior con bisagras o compás

### PRESTACIONES

- Estanqueidad: Tests según normas europeas EN 1026-EN 1027-EN 12210
- Permeabilidad al aire: Hasta 600 Pa (clase 4)
- Estanqueidad al agua: Hasta 1050 Pa (clase 1050A)
- Resistencia al viento: Hasta 2000 Pa (clase 5)

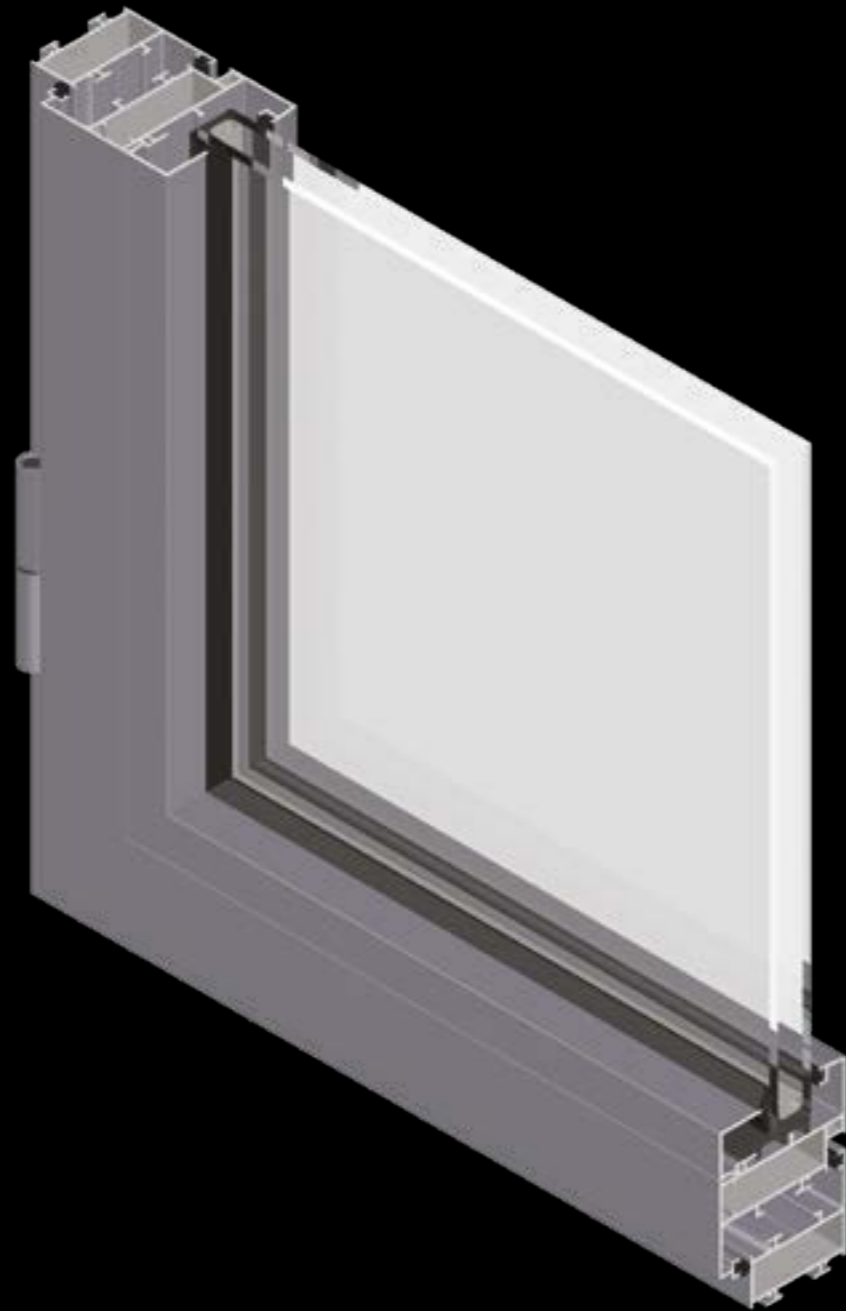
### CIERRES

- Cierre encastrado para cierres multipuntos. El número de puntos de cierre, definido de acuerdo con las dimensiones del marco, permite garantizar la homogeneidad de la estanqueidad.
- Manetas con cuadradillo de diseño específico TECHNAL® – con o sin llave.





# TOPAZE / PRACTICABLE TOPAZE +



## ESTÉTICA

- Esbelta en el exterior, amplia en el interior TECHNAL® ha desarrollado TOPAZE + enfatizando su personalidad con formas fáciles de identificar, una gama de carpintería más robusta debido a una hoja más ancha en el interior.
- Perfiles de hoja de módulo 61 mm para ventana y balconera con cerradura.
- Manetas de diseño Exclusivo TECHNAL® sobre cremón encastrada con mecanismo anti falsa maniobra integrado.
- Bisagras regulables.

## CARACTERÍSTICAS

- Acristalamiento hasta 39 mm permitiendo la utilización de vidrios con screen integrado.
- Grandes dimensiones de carpintería gracias a una inercia reforzada (ejemplo: Balconera 1 hoja: L 1100 mm x H 2350 mm).
- Estanqueidad al agua hasta 1200 Pa.

## APERTURA INTERIOR

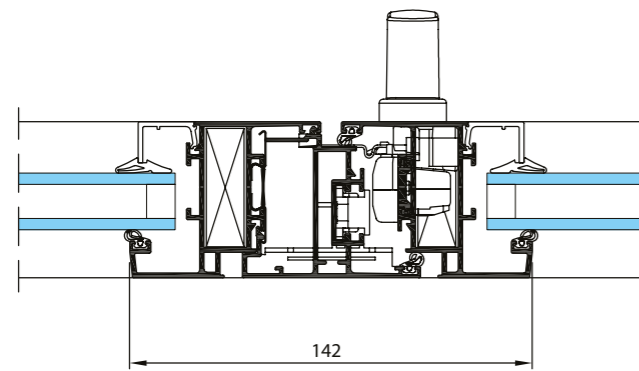
- Ventana 1 y 2 hojas
- Balconera 1 y 2 hojas con o sin cerradura
- Aperturas:
  - Practicable
  - Osiclobatiente
  - Abatible



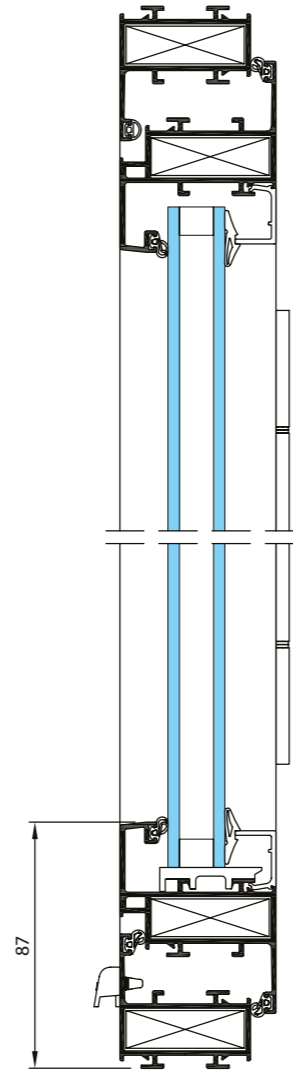


# APLICACIONES

TOPAZE  
VENTANA 1 Y 2 HOJAS  
APERTURA INTERIOR, DISEÑO RECTO



Nudo central 2 hojas

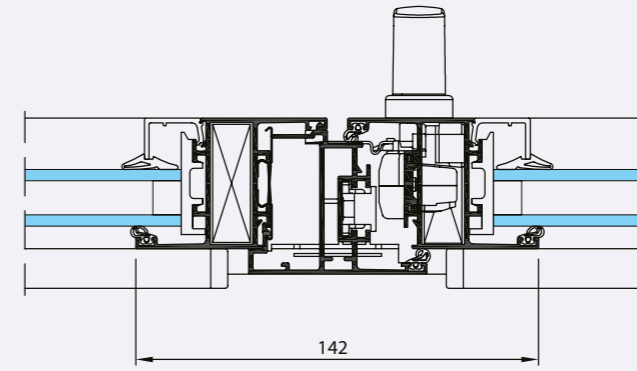


Sección vertical

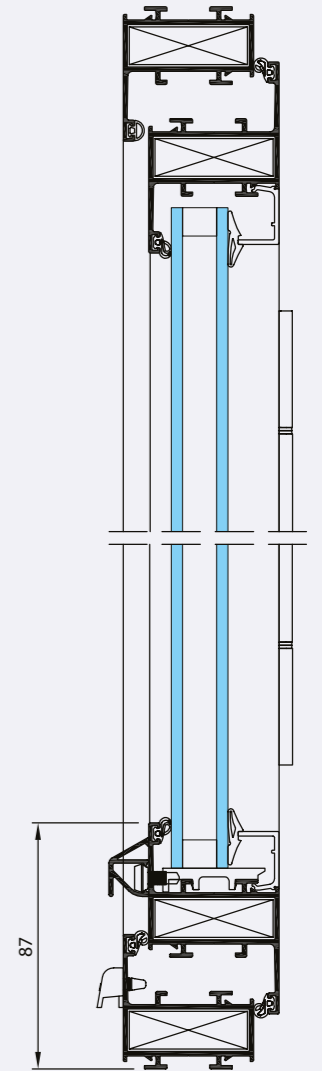


Sección horizontal

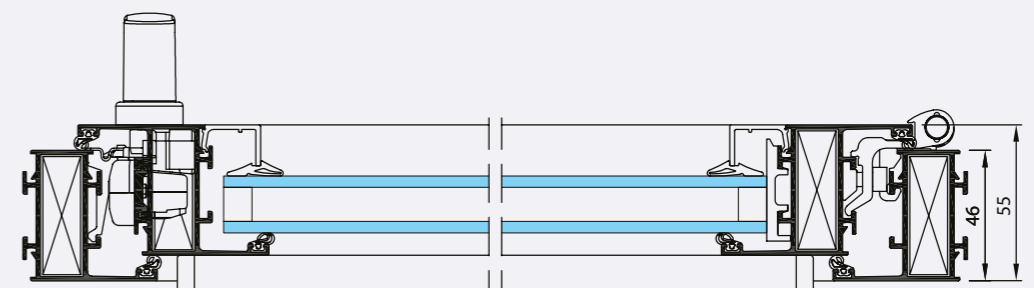
TOPAZE  
VENTANA 1 Y 2 HOJAS  
APERTURA INTERIOR, HOJA BÁSICA



Nudo central 2 hojas



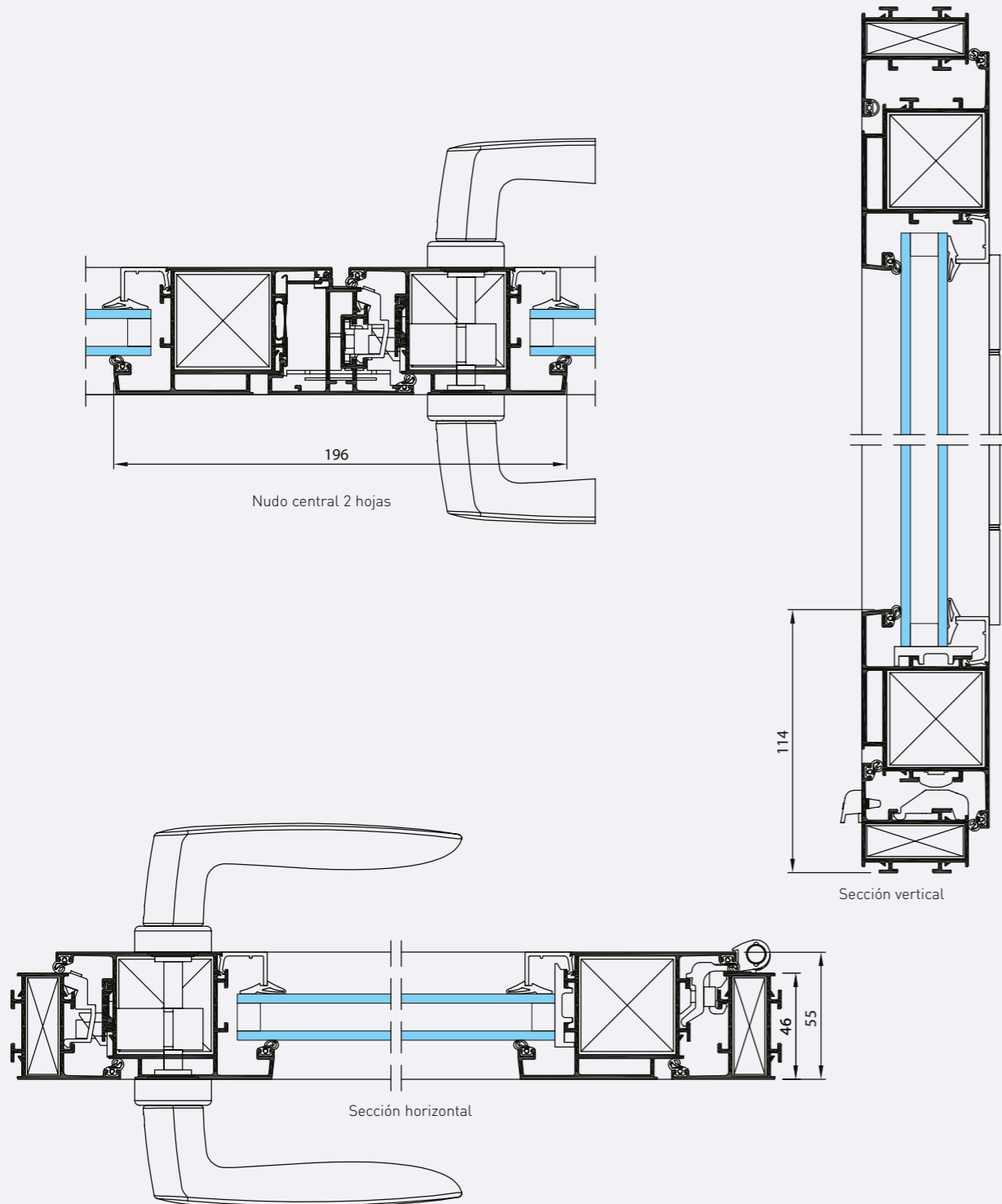
Sección vertical



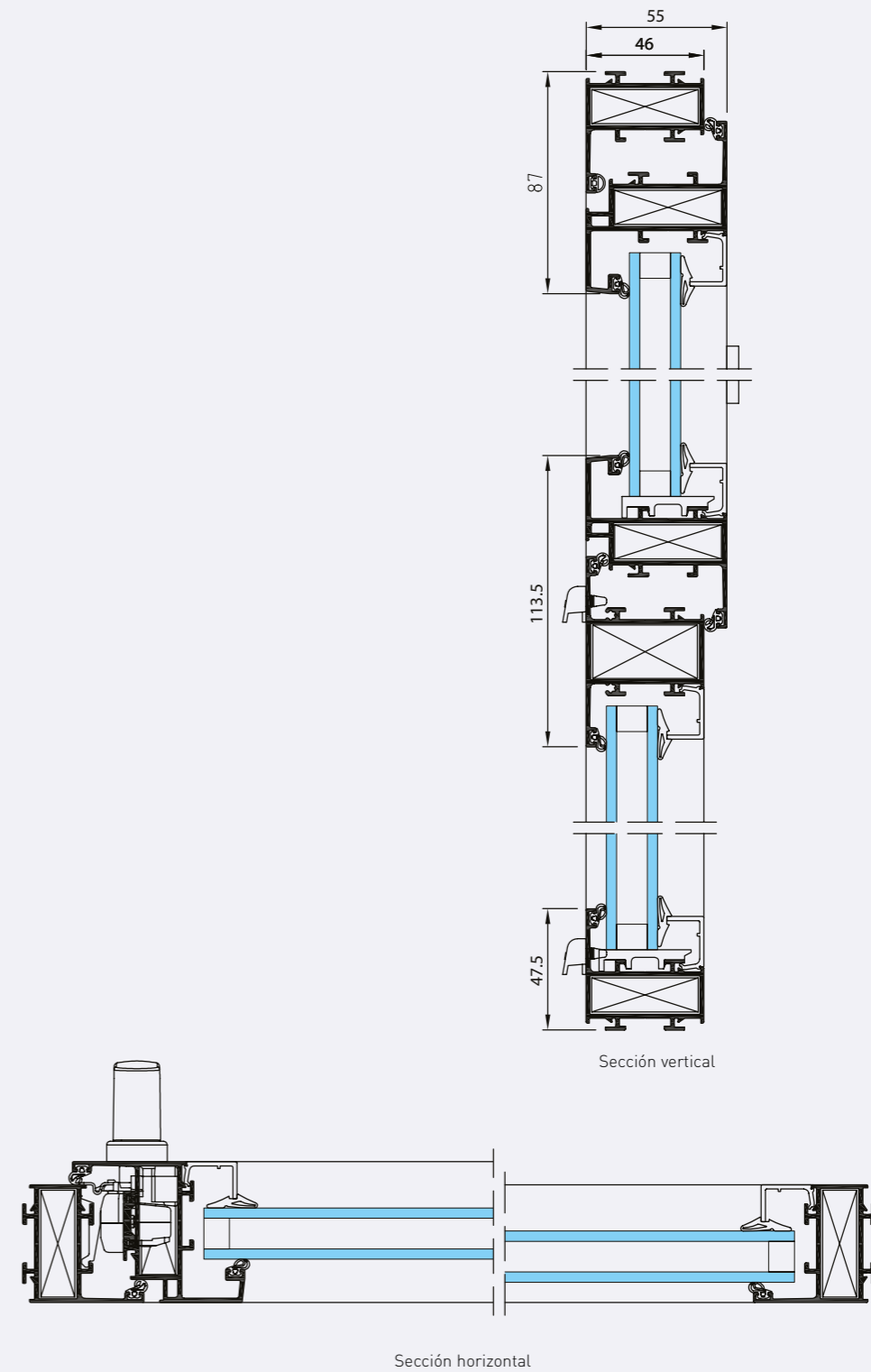
Sección horizontal

# APLICACIONES

TOPAZE  
BALCONERA 1 Y 2 HOJAS CON CERRADURA,  
APERTURA INTERIOR, DISEÑO RECTO



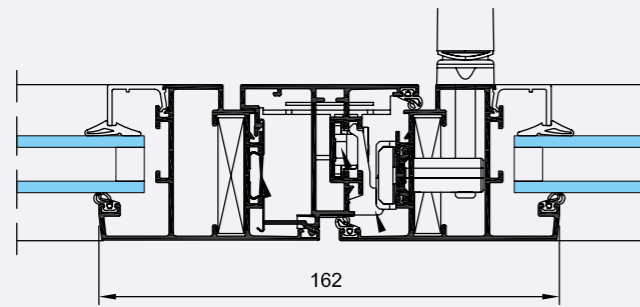
TOPAZE  
COMPUESTO  
APERTURA INTERIOR



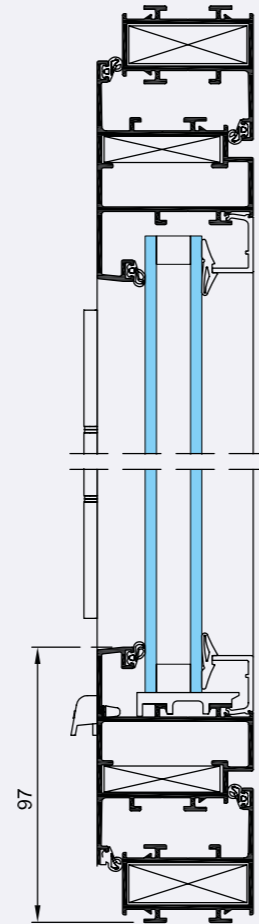


# APLICACIONES

TOPAZE  
VENTANA  
APERTURA EXTERIOR



Nudo central 2 hojas

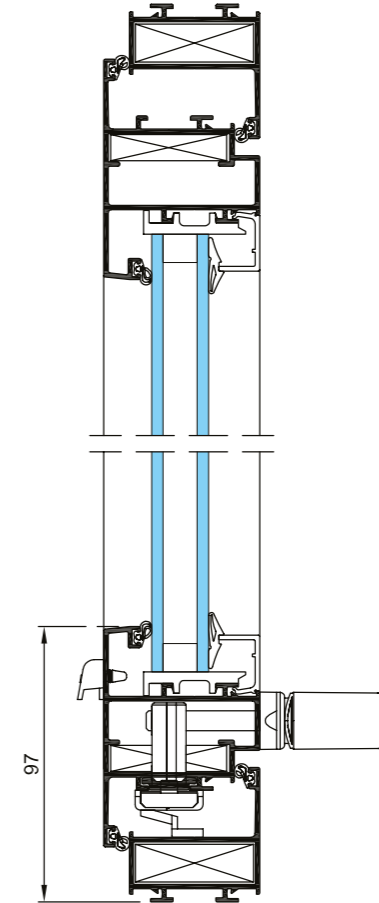


Sección vertical

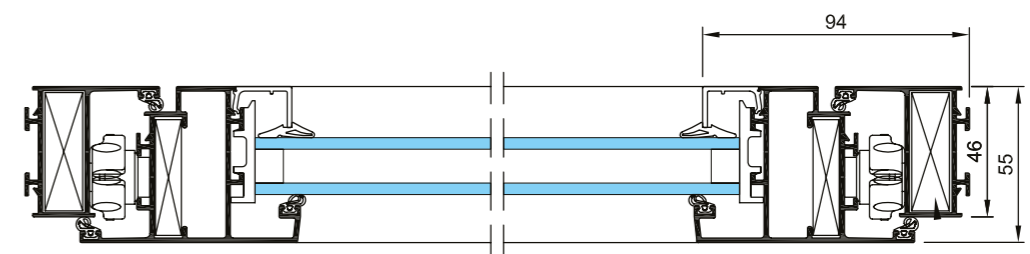


Sección horizontal

TOPAZE  
VENTANA ITALIANA  
APERTURA EXTERIOR



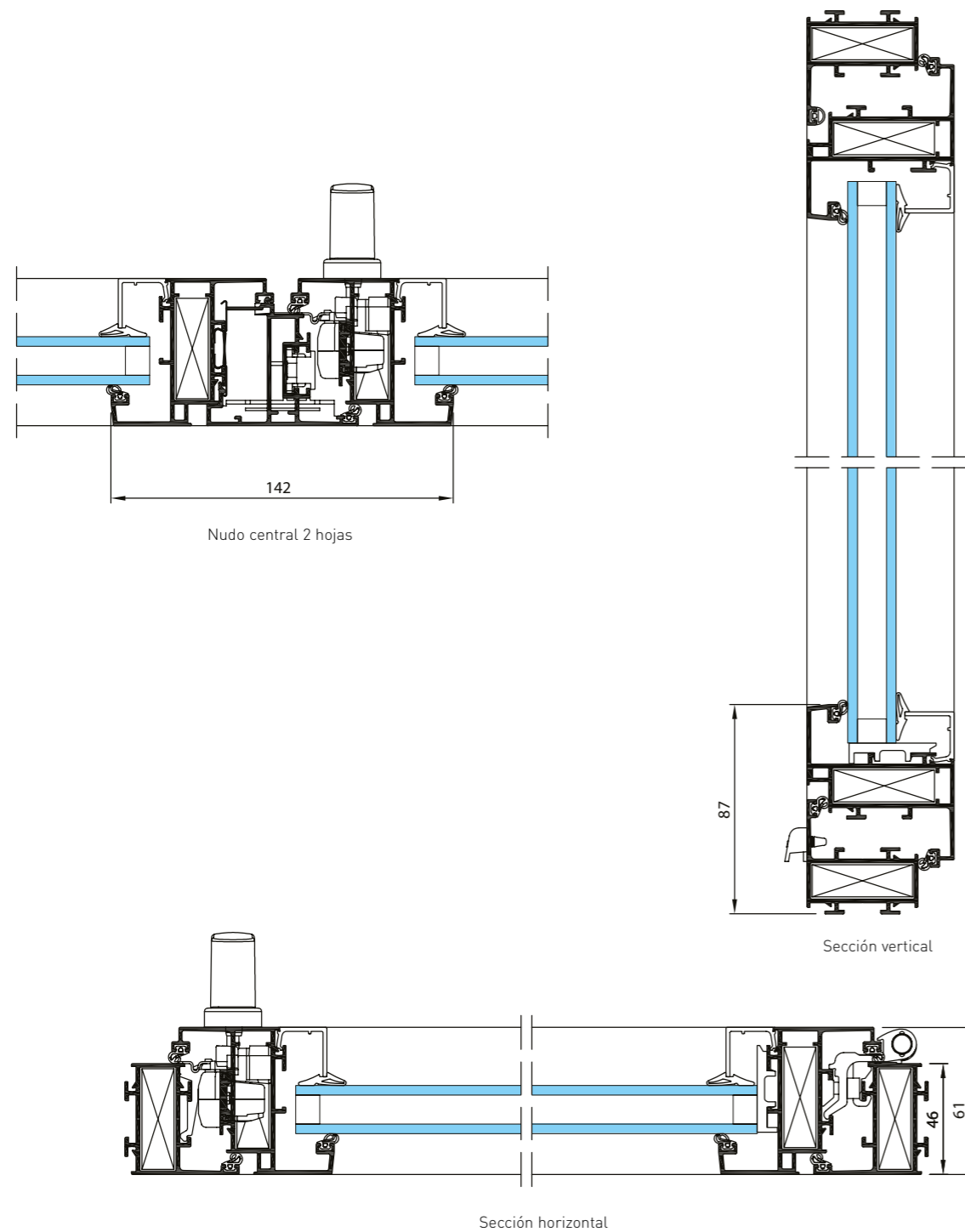
Sección vertical



Sección horizontal

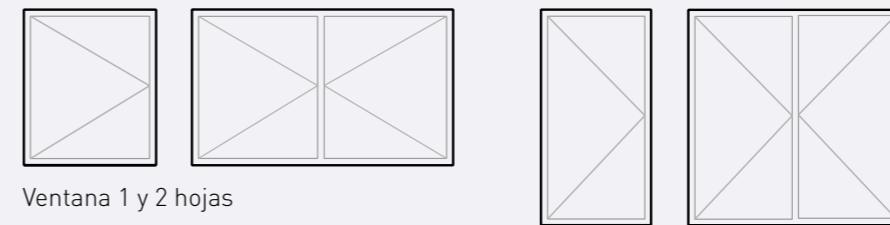
# APLICACIONES

TOPAZE +  
VENTANA 1 Y 2 HOJAS



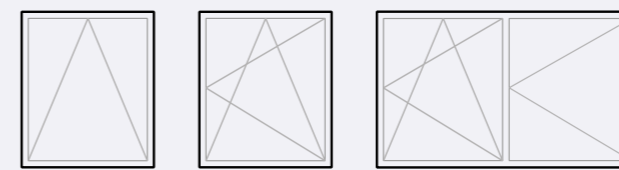
# APLICACIONES

## APERTURA INTERIOR



Ventana 1 y 2 hojas

Balconera 1 y 2 hojas

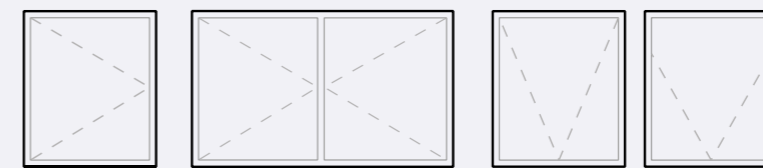


Abatible

Oscilobatiente

Oscilobatiente 2 hojas

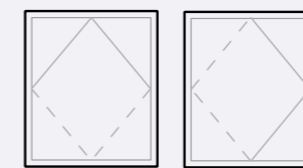
## APERTURA EXTERIOR



Ventana 1 y 2 hojas

Proyectante Italiana

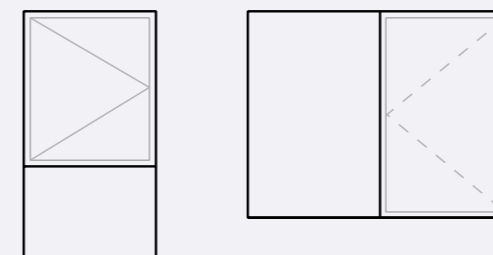
## APERTURA ESPECIAL



Basculante

Pivotante

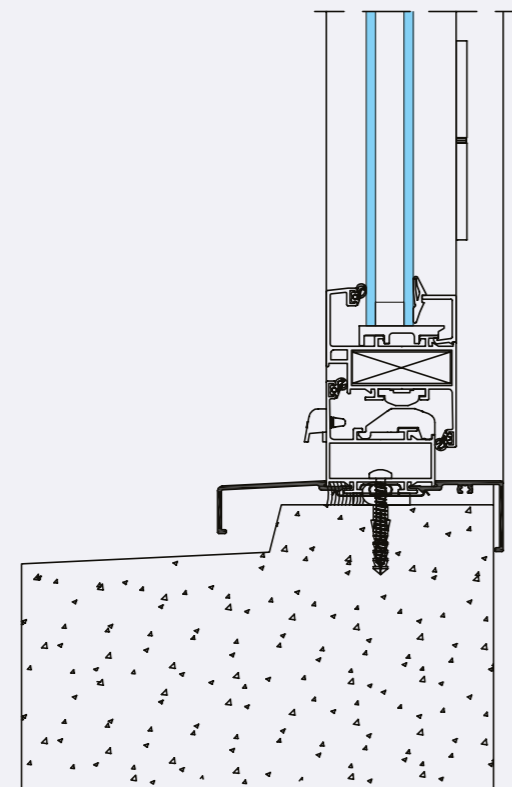
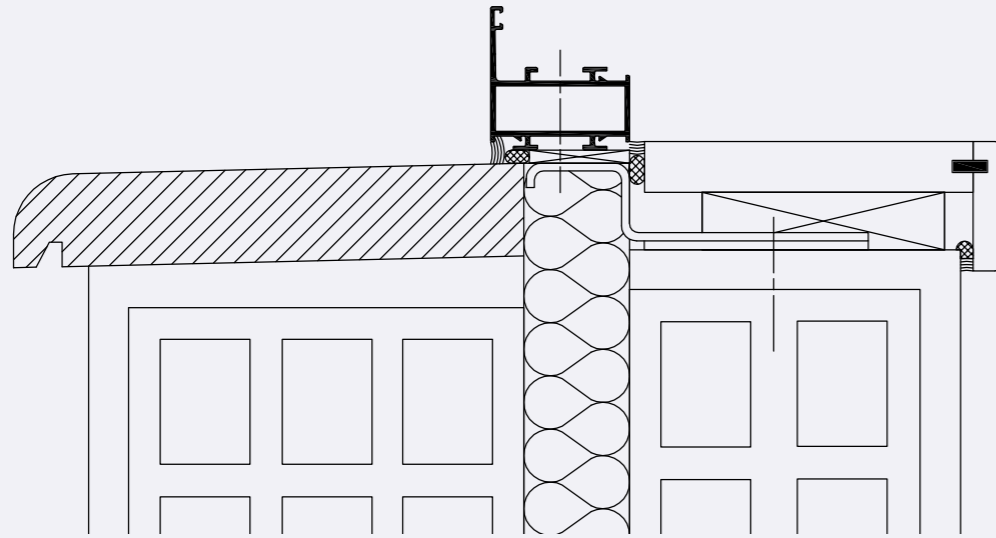
## COMPUESTOS





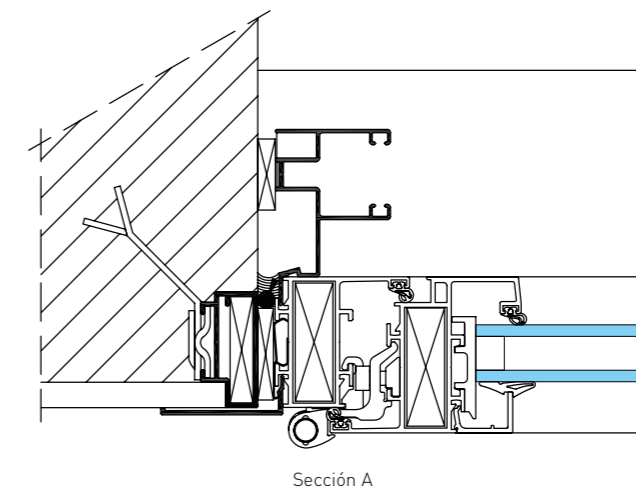
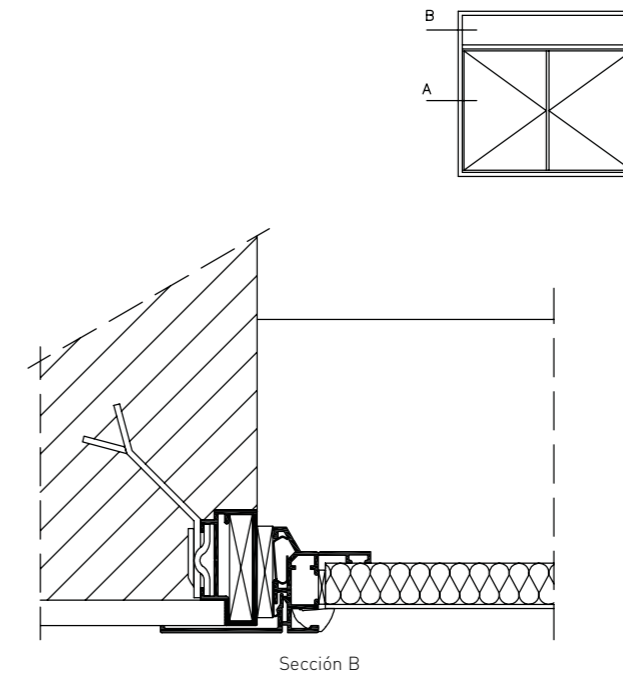
# TOPAZE COLOCACIÓN EN OBRA

COLOCACIÓN ENTRE MURO



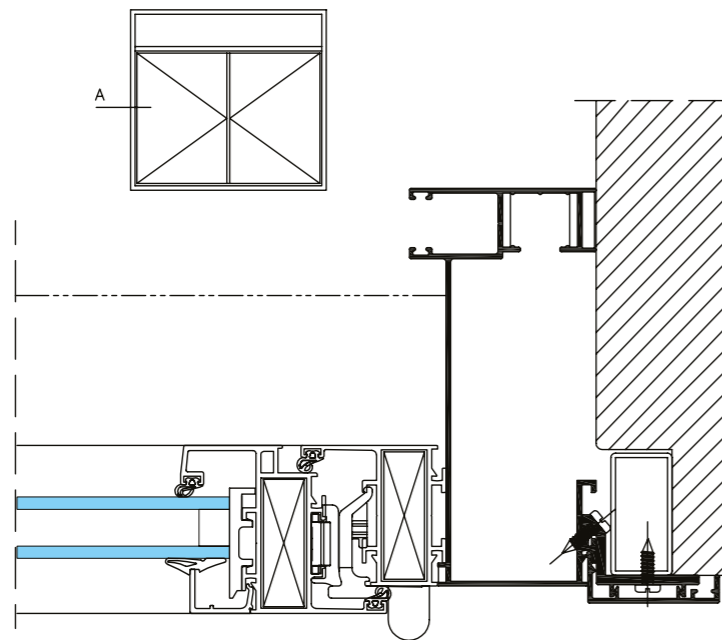
# TOPAZE COLOCACIÓN EN OBRA

COLOCACIÓN REGISTRO DE PERSIANA



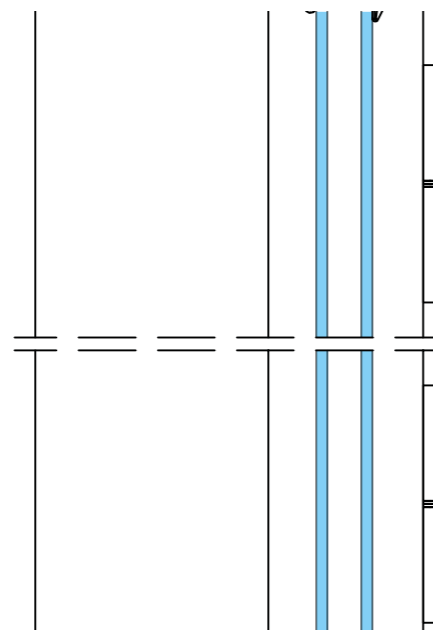
# TOPAZE COLOCACIÓN EN OBRA

## COLOCACIÓN CON MONOBLOCK ACCIONAMIENTO MANUAL



Sección A

## COLOCACIÓN SOBRE PREMARCO DE ACERO



# PRESTACIONES

PRESTACIONES A.E.V. (Aire, Agua, Viento)				
Aplicaciones	Dimensiones L x H en m	A	E	V
<b>TOPAZE</b>				
Ventana 1 hoja	0,9 x 1,4	4	900	C5
Ventana 2 hojas	1,4 x 1,4	4	9A	C5
Ventana 1 hoja con surcompas apertura exterior	0,8 x 1,5	4	1050	C5
Ventana 2 hojas con bisagras apertura exterior	1,4 x 1,5	4	1200	C4
Ventana basculante	1,5 x 1,8	3	1200	C4
Balconera con cerradura 1 hoja	1,1 x 2,35	4	9A	C3
<b>TOPAZE +</b>				
Ventana OB 1 hoja	1,5 x 1,7	4	9A	C3
Ventana 1 hoja	0,9 x 1,6	4	1200	C5

Prestaciones según Normas Europeas y permitiendo beneficiarse del marcado CE  
Estanqueidad [EN1026 - EN1027 - EN12207 - EN12208 - EN12210 - EN12211]

PRESTACIONES ACÚSTICAS					
Aplicaciones	Acristalamiento	Dimensiones L x H en m	Ventana		
			Ra	Ra, tr	Rw
<b>TOPAZE</b>					
Ventana OB	10.6.4	1,48 x 1,46	37 dB (A)	35 dB (A)	37 dB
Ventana OB	4.12.4	1,48 x 1,23	33 dB (A)	29 dB (A)	37 dB
Ventana OB	40.31 (FA9/12/10)	1,48 x 1,23	40 dB (A)	38 dB (A)	40 dB
Ventana 2 hojas	4.12.4	1,48 x 1,46	34 dB (A)	30 dB (A)	35 dB
Ventana 2 hojas	10.6.4	1,48 x 1,46	38 dB (A)	35 dB (A)	38 dB
Ventana 2 hojas	40.31 (FA9/12/10)	1,48 x 1,46	39 dB (A)	37 dB (A)	39 dB
Ventana 2 hojas	6.10.4	1,48 x 1,46	35 dB (A)	32 dB (A)	36 dB

Ensayos efectuados según normas [EN - ISO 140 - ISO 177]  
Según EN ventana 14351-1, estas prestaciones de ventana son validas para:  
- un acristalamiento de Rw+Ctr (para el indice Ra,tr) superior o igual a los valores del acristalamiento ensayado - correcciones  
- 1 dB para superficie de hoja de + 50% a + 100% / - 2 dB para + 100% a + 150% / - 3 dB para + 150% a + 200%



# PRESTACIONES

DIMENSIONES MÁXIMAS - HOJA TOPAZE				
Aplicaciones		Altura máxima en m	Longitud máxima en m	Peso máximo
APERTURA INTERIOR	Ventana 1 y 2 hojas	2,2	1	85
	Ventana OB con herraje L <600	2,15	0,6	50
	Ventana OB con herraje L >600	2,15	1,5	80
	Ventana abatible	0,9	1,6	60
	Puerta y balconera con cerradura 3 puntos	2,35	1,1	100
APERTURA EXTERIOR	Ventana 1 y 2 hojas con bisagras	2,15	0,9	70
	Ventana 1 hoja con compas	1,5	0,75	45
	Ventana italiana	1,8	1,5	120
	Ventana projectante	1,2	1,5	60
	Ventana basculante	1,8	1,6	80
	Ventana pivotante	1,6	1,8	80

Dimensiones máximas que permiten alcanzar las prestaciones A.E.V.

DIMENSIONES MÁXIMAS - HOJA TOPAZE +				
Aplicaciones		Altura máxima en m	Longitud máxima en m	Peso máximo
APERTURA INTERIOR	Ventana 1 y 2 hojas	2,2	1	85
	Balconera 1 y 2 hojas	2,35	1,1	100
	Ventana OB 1 y 2 hojas	2,15	1,5	80
	Balconera OB 1 y 2 hojas	2,15	1,6	60



Arquitecto: P&T Architects y Engineers Ltd.

## MATERIALES Y COMPONENTES

Al igual que con todos los sistemas TECHNAL® solo se utilizan materiales y componentes de alta calidad, para conseguir un mantenimiento reducido y un rendimiento óptimo a largo plazo.

- Los perfiles de aluminio extruído con aleación 6063 según norma UNE 38-337 o bien 6060 según la norma UNE 38-350 y temple T5.
- Los accesorios son de aluminio o zamak.
- Los tornillos son de acero inoxidable.

## ACABADOS

Una gran variedad de acabados y texturas están disponibles para responder a las exigencias tanto de los proyectos nuevos como de rehabilitación. Y proporcionar a los arquitectos y decoradores una amplia libertad de diseño:

- Anodizado según la marca de calidad QUALANOD.
- Lacado con una amplia gama de colores de acuerdo con el sello de calidad QUALICOAT.
- TOPAZE también está disponible en los acabados exclusivos TECHNAL® dando un aspecto elegante y contemporáneo.



IMAGINE WHAT'S NEXT

Calle 4 N° 262  
(B1629MXA) Pilar  
0Pcia. De Buenos Aires |Argentina  
[www.technal.ar](http://www.technal.ar)



By  **Hydro**