

DÖRRAR

AMBIAL

DEN MÅNGSIDIGA VIKDÖRREN

AMBIAL är en vikedörr som är idealisk för stora öppningar, designad för att passa alla arkitektoniska önskemål, både nybyggnation och renovering.

Prestanda

- 75 mm profildjup.
- 2 profilbredder tillgängliga:
 - 66 mm i standardutförande
 - 76 mm i förstärkt utförande för stora dimensioner.
- Glastjocklek 9-59 mm.
- 3 låspunkter med nyckel.
- Tröskel:
 - Dubbla borstar som standard
 - Infälld tröskel för ökad tillgänglighet
 - Tröskel med fals för enkel användning.
- Dimensioner upptill (B x H) 1200 x 3000 mm per dörrblad, med en maximal öppning på 12 m.
- Vikt: max. 150 kg per dörrblad.

Estetik och komfort

- Många kombinationsmöjligheter: från 1 till 10 dörrblad, rakt utförande eller runt ett hörn, inåt- eller utåtgående dörrblad från centrum eller från en av sidorna.
- Vertikala spröjs, täckprofiler och tillbehör är designade för 90° utvändiga- eller invändiga hörn med flytande vertikal spröjs.

Termiska prestanda: U_w upptill 0,95 W/m²K med $U_g = 0,5$ W/m²K (5 dörrblad B 6000 mm x H 3000 mm)

Lufttäthet: klass 4

Vattentäthet: klass E750

Vindmotstånd: klass C3

Lufttäthet, mikroventilation: klass 1

Manövreringskraft: klass 1 (mindre än 100 N)

Mekanisk styrka: klass 3

Korrosionsmotstånd beslag: grad 5 (420 timmar i saltvattendimma)

Öppna-/stängafunktion: 50000 cykler (3 dörrblad à 150 kg)

Ljudreduktion: Upptill $R_w [C;C_{tr}] = 42$ dB [-1;-5]

- Framstår som helt plan och med rena linjer i stängd position.
- Dold dränering.
- Magneter som blockerer och beskyddar dörren mot stötar i öppen position.
- Platt handtag och nyckel.
- Draghandtag monterat på gångjärn eller konsol för enkel stängning.

Installation och montering

- Profiler, tillbehör och användbara symmetriska leder.
- Enkel justering:
 - Vertikalt +3 mm / -1 mm
 - Horisontalt +5 mm / -5 mm.
- Glas med identiska dimensioner.
- Svarta tillbehör och beslag för lageroptimalisering.
- Enkel och intuitiv montering.
- Begränsat antal verktyg vid produktion.
- Mallar för enkel installation av tillbehör.

Lågt koldioxidavtryck

- AMBIAL levereras med profiler i Hydro Circal®, återvunnen koldioxidsnål aluminium. En första klassens aluminium med minst 75% End-of-Life aluminium – återvunnen aluminium från uttjänta byggprodukter. Hydro CIRCAL® har ett genomsnittligt koldioxidavtryck på 2,3 kg CO₂ per kg aluminium.


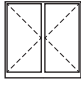
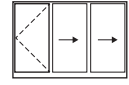


sapa:

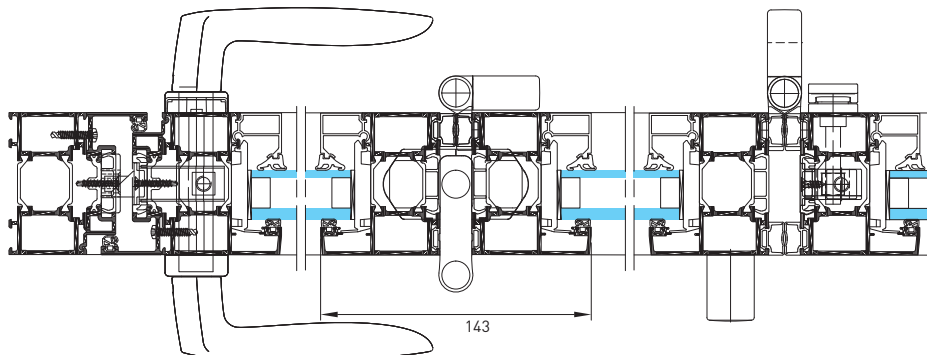
By  Hydro

Utförande

Från 1 till 10 dörrblad, inåt- eller utåtgående

1 dörrblad	2 dörrblad	3 dörrblad	4 dörrblad	5 dörrblad	6 dörrblad	8 dörrblad	10 dörrblad
 101-i 110-i 101-e 110-e	 211-i 211-e	 303-i 330-i 303-e 330-e	 413-i 431-i 413-e 431-e	 505-i 550-i 505-e 550-e	 615-i 651-i 633-i 615-e 651-e 633-e	 835-i 853-i 835-e 853-e	 1055-i 1055-e

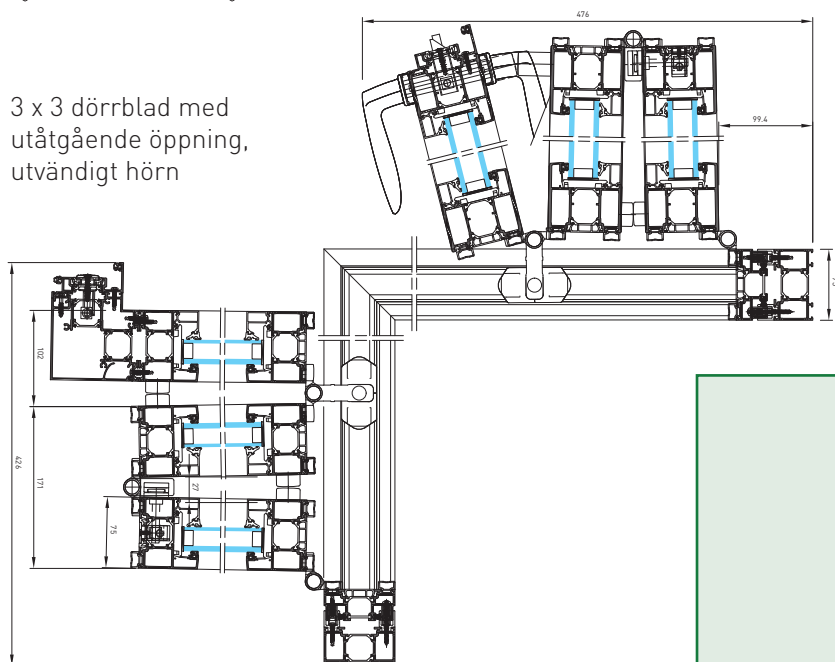
3 dörrblad med utåtgående öppning



Från 2 till 10 dörrblad med hörnlösning, utvändigt eller invändigt hörn

1 dörrblad i vinkel	1 x 3 dörrblad i vinkel	3 x 3 dörrblad i vinkel	1 x 5 dörrblad i vinkel	3 x 5 dörrblad i vinkel	5 x 5 dörrblad i vinkel
 AS-211-i AS-211-e	 AS-413-i AS-431-i AS-413-e AS-431-e	 AS-633-i AS-633-e	 AS-615-i AS-651-i AS-615-e AS-651-e	 AS-835-i AS-853-i AS-835-e AS-853-e	 AS-1055-i AS-1055-e

3 x 3 dörrblad med utåtgående öppning, utvändigt hörn



* Förklaring av koder:

AS	utvändigt hörn
Nummer 1	totalt antal dörrblad
Nummer 2	antal dörrblad vänster sida
Nummer 3	antal dörrblad höger sida
Öppningsvarianter	i = inåtgående / e = utåtgående

Hydro Building Systems Sweden AB
Metallvägen
574 81 Vetlanda
www.sapa.se

sapa:

By  Hydro