

SAPA PINTALISTAT

MUOTOILE ADD, EXPRESSIVE JA OPTIMA -
PINTALISTOILLA



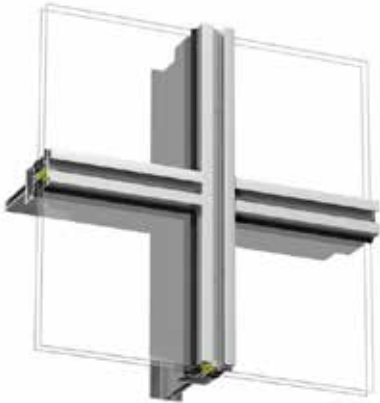
sapa:

By  Hydro

Add

Add on monipuolinen kannatinjärjestelmä aurinkosuojien, ukkosenjohdattimien, syöksytorvien, mainoksien, valojen yms. kiinnitykseen. Add-profiileja voidaan myös yhdistellä mainiosti Expressive-pintalistaperheen kanssa. Profiilin tunnusomaisten urien ansiosta on mahdollista korostaa jokaisen lasiyksikön kehystä ja luoda "Picture frame"-vaikutelma.

Ulkopuoliset pintalistat järjestelmiin 4150 ja 4150 SX.



Add-peruspintalista 42693. Uppokantaruuvi.



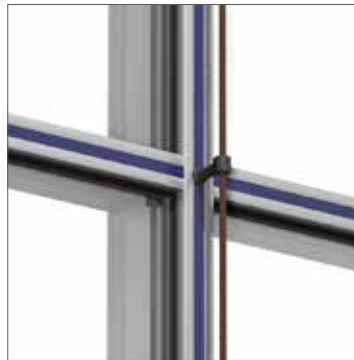
Sävyprofiililla täydennetty Add-peruspintalista 42697 julkisivun jaon ja suunnan korostamiseksi.



Add-peruspintalista 42693 jiiiriliitetyllä vaakaja pystyprofiililla, "Picture frame".



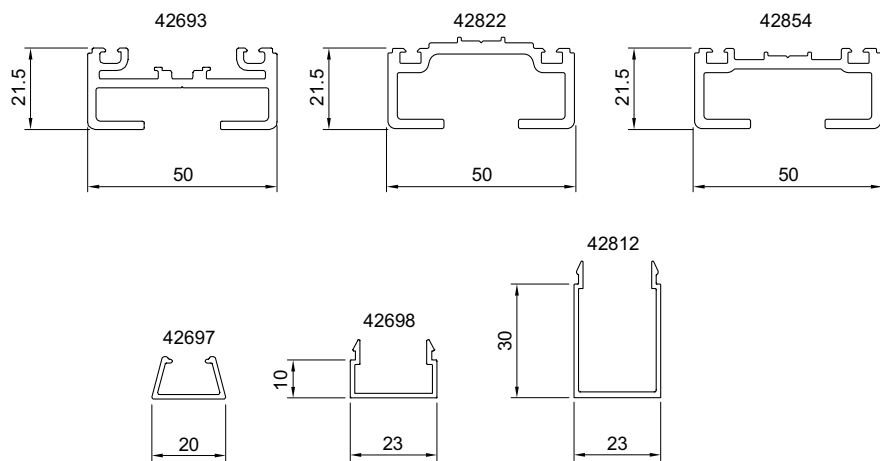
Add 42693:een syöksytorvet ja sadevesikourut liitetään sovitetuilla heloilla.



Add 42693:een liitetään ukkosenjohdatin yksinkertaisella ja joustavalla kiinnityksellä.



Aurinkosuojat liitetään Add 42693:een sovitetuilla heloilla, ks. luku Aurinkosuojat.



Expressive

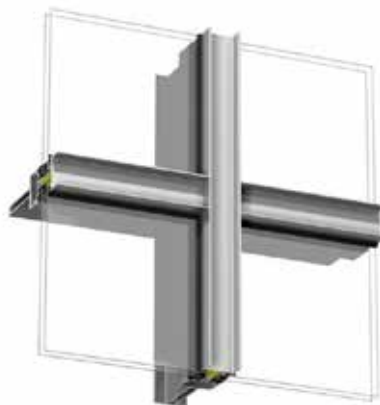
Expressive antaa suuria vapauksia leikitellä valolla ja varjolla julkisivun pinnalla. Anna julkisivulle suuntia, korosta osia ja elementtejä, yhdistele värejä ja pintakäsittelyjä.

Expressive-pintalistoja voidaan myös yhdistellä Add- ja Optima-pintalistojen kanssa. Profiilit saa haluttaessa myös omien toiveiden mukaan suunniteltuina.

Ulkopuoliset pintalistat järjestelmiin 4150 ja 4150 SX.



Vaakasuuntaiset Expressive-pintalistat 42694 yhdistettyinä pystysuuntaisiin 42227-profiileihin.



Expressive-pintalistat 42678.



Vaakasuuntaiset Expressive-pintalistat 42693 yhdistettyinä pystysuuntaisiin 68823-profiileihin.



Vaakasuuntaiset Expressive-pintalistat 42813 yhdistettyinä pystysuuntaisiin 42811-profiileihin.

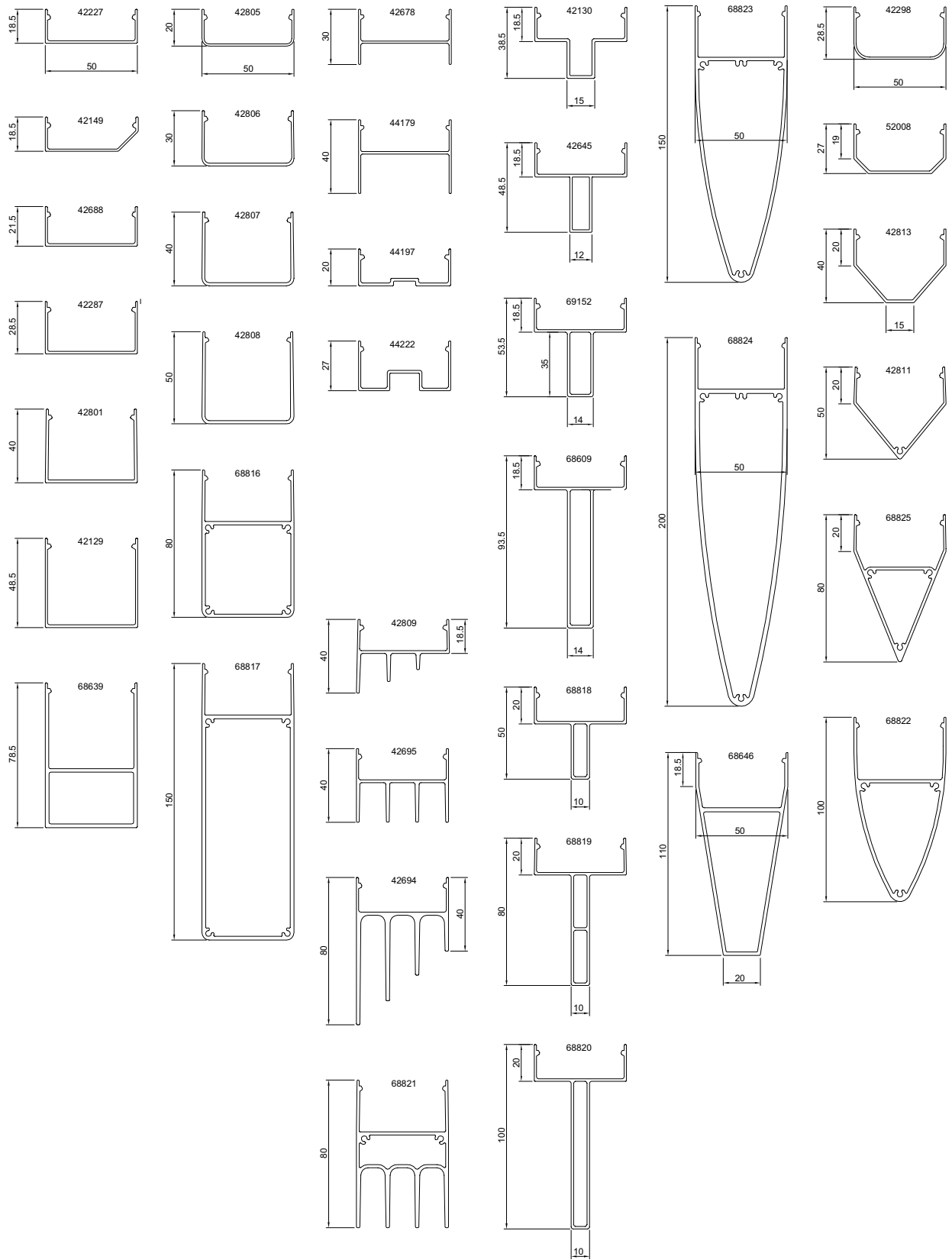


Expressive-pintalistat 68819 vaaka- ja pystysuuntaan yhdisteltyinä.



Expressive-pintalistat 68822 yhdistettyinä pystysuuntaisiin 42227-profiileihin.

Yhteenveto ulkopuolisista Expressive-pintalistoista järjestelmiin 4150 ja 4150 SX

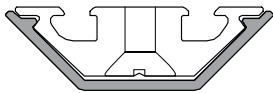


Optima

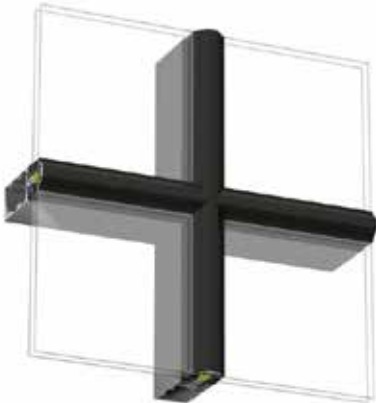
Optima tarjoaa erilaisia suunnittelumahdollisuuksia näkyvillä ja piilotetuilla kiinnikkeillä. Musta pintakäsittely on tavallinen yhdistelmä vain 32 mm leveyden pintalistojen kanssa.

Optima-pintalistat voidaan yhdistää myös mainiosti Expressive-pintalistojen kanssa. Profiilit saa haluttaessa myös omien toiveiden mukaan suunniteltuina.

Ulkopuoliset pintalistat pystysuuntaan järjestelmiin 5050 SG ja 4150.



Pintalistoiissa Optima 42844/42845 on piilokiinnitys.



Optima 42844/42845. Piilokiinnitys. Musta jauhemaalauus.



Vaakasuuntainen Optima 42651 yhdistettynä pystysuuntaiseen 42653:een, kiinnitetään ruostumattomalla tai mustaeloksoidulla näkyvällä ruuvilla, k/k 200 mm.



Vaakasuuntainen piilokiinnitetty Optima 42844/42845 yhdistettynä pystysuuntaiseen Expressive 68821:een.



Pystysuuntainen Optima 42844/42845 yhdistettynä vaakasuuntaiseen Expressive 68823:een.

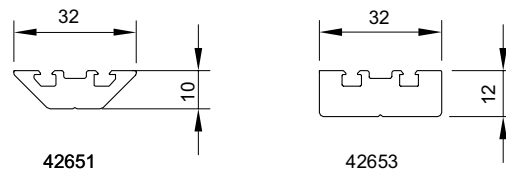


Vaaka- ja pystysuuntainen Optima 42653, kiinnitetään ruostumattomalla tai mustaeloksoidulla näkyvällä ruuvilla, k/k 200 mm.

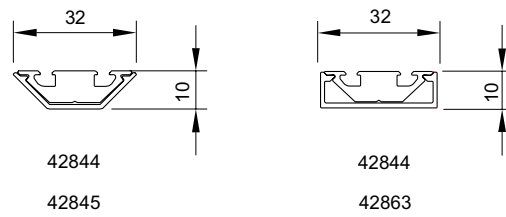


Optima 42844/42845 vaaka- ja pystysuuntainen. "Rosteri"-pintaiseksi anodisoidun profiilin piilokiinnitys.

Optima-pintalistat näkyvään kiinnitykseen.



Optima-pintalistat piilokiinnitykseen.



Optima 42844 pintalistalla 42863 antaa kapean profiilileveyden ulkopuolelta.

sapa:

By  **Hydro**

Hydro Building Systems, region North

Sweden

SE-574 81 Vetlanda
T +46 (0)383 942 00
E sapa.se@hydro.com

Norway

NO-2027 Kjeller
T +47 63 89 21 00
E sapa.no@hydro.com

Denmark

DK-8240 Risskov
T +45 8616 0019
E sapa.dk@hydro.com

Finland

FI-02180 Espoo
T +358 (0)9 867 82 80
E system.fi@hydro.com

Lithuania/Estonia/Latvia

LT-02244 Vilnius
T +370 (0)5 210 25 87
E sapa.lt@hydro.com

Poland

92-620 Łódź, Polska
T +48 (0)42 683 63 73
E sapa.pl@hydro.com

sapabuildingsystem.com