

SAPA FASADEKOMPLEMENTERING

FLERE ALTERNATIVER FOR FUNKSJON OG UTSEENDE



sapa:

By  Hydro

Innvendige basisprofiler

Basisprofiler i rektangulær, T- eller I-form. Det er også mulig å kombinere de ulike formene for å oppnå ønsket uttrykk. Ved å velge to ulike dybder på basisprofilene blir overgangene ofte mykere og penere.

Et bredt sortiment av profiler for innvendig design.

Designeksempler



Basisprofil med T-form finnes i flere ulike dybder. Kombiner gjerne ulike profildybder eller kombiner med vertikal rektangulær profil. T-profil finnes for 4150, 4150 S og 4150 SX.

Rektangulær profil finnes i flere ulike dybder. Bildet viser en kombinasjon av rektangulær og T-format profil.



Basisprofil i rektangulær form finnes i flere ulike dybder. Kombiner gjerne ulike profildybder på liggende og stående profil. Rektangulær form finnes for samtlige systemer.

I-profil finnes i flere ulike dybder. Kombiner gjerne ulike profildybder eller kombiner med en horisontal rektangulær eller T-format profil. I-profil finnes for 4150, 4150 SX og 4150 S.





Høye, grålakkerte rektangulære basisprofiler skaper et spennende interiør på Farris Bad, hotell og Spa, i Larvik.

Glass

Valg av glass. Avhengig av komfort og energikrav er det flere alternativer å velge mellom. Det finnes mange typer glass for funksjoner som f.eks. person-sikkerhet, innbruddsbeskyttelse, brannbeskyttelse, lydreduksjon, smussavvisning, solskjerming og energi-besparelser. Det er også mulig å screentrykke dekor på glasset eller å bruke farget glass.

Viktig å tenke på. Glassflater som er ubeskyttet og plassert slik at personer kan komme i kontakt med dem, skal utformes slik at risikoen for personskader begrenses. De aktuelle glassflatene skal dimensjone-res for dynamisk påvirkning av et menneske. Overhold gjeldende normer og krav.

*Dimensjoneringsstabeller finnes på sapabuildingsystem.no
Kontakt oss gjerne på 63 89 21 00 ved andre spørsmål.*

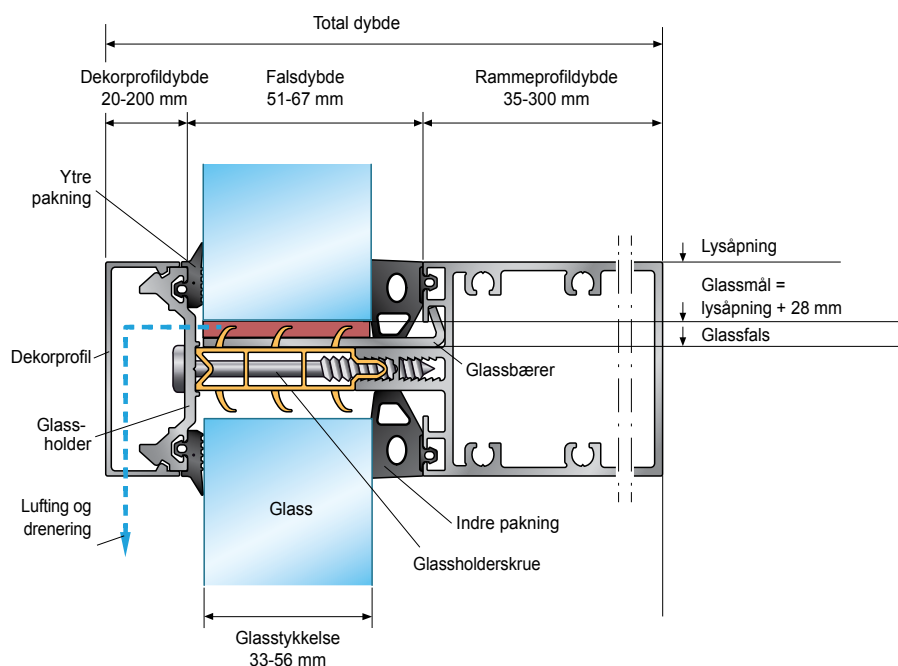
Fasade 4150

Falsdybde	Glasstykkelse
19 mm	4-10 mm
41 mm	23-30 mm
45 mm	27-34 mm
51 mm	33-40 mm
59 mm	41-48 mm

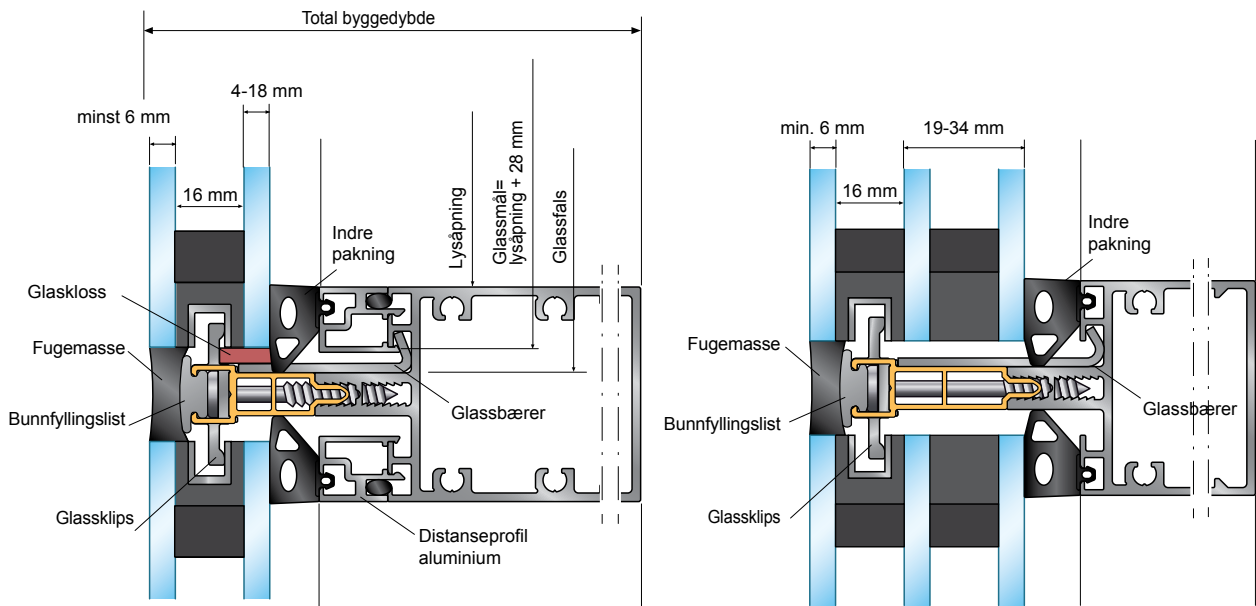
Fasade 4150 SX

Falsdybde	Glasstykkelse
51 mm	33-40 mm
59 mm	41-48 mm
67 mm	49-56 mm

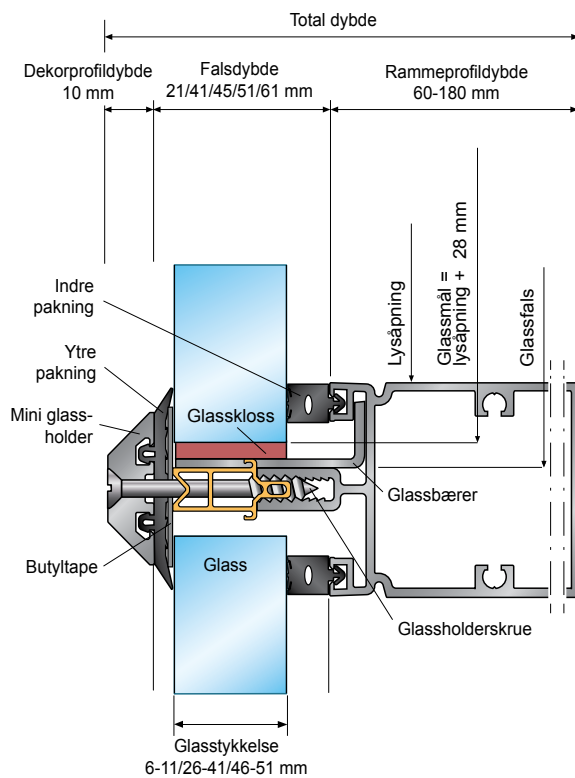
Glass 4150 SX



Glass 4150 SSG



Glass 5050 SG



Fasade 5050 SG

Falsdybde	Glasstykkelse
21 mm	6-11 mm
41 mm	26-31 mm
45 mm	30-35 mm
51 mm	36-41 mm
61 mm	46-51 mm

Fyllinger

Valg av fylling. Visse deler av partiet kan eller må utstyres med fyllinger. For disse er det viktig å tenke på underlaget og overflatesjiktet. Hvis fyllingene blir utsatt for tunge støt eller mekanisk belastning bør man velge underlag av robust platemateriale samt overflatesjikt som rustfri eller glassemaljert stålplate.

*Dimensjoneringstabeller finnes på sapabuildingsystem.no
Kontakt oss gjerne på 63 89 21 00 ved andre spørsmål.*

Fylling for Sapa Fasadesystem 4150/SX/SSG

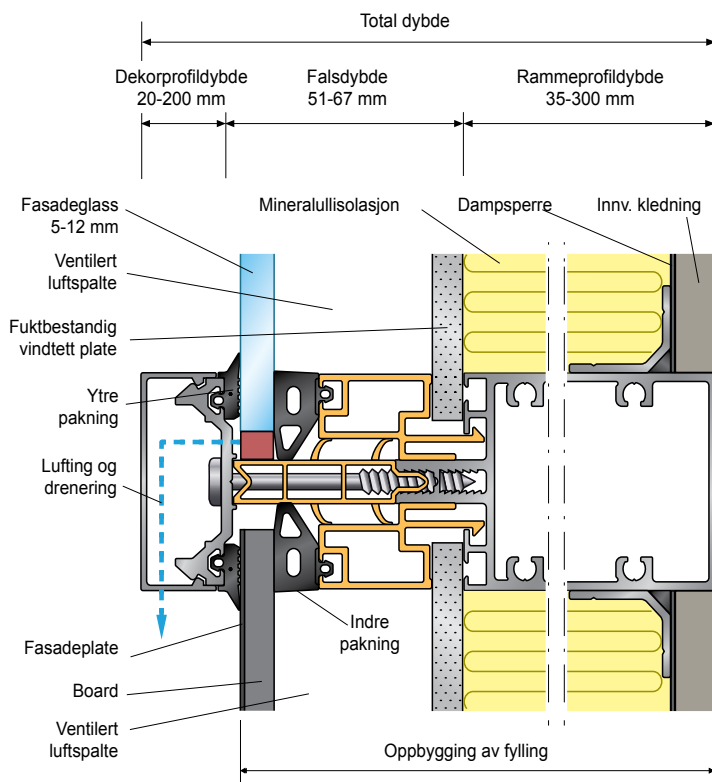
Fylling U_p W/m ² K (midtpunkt).	0,65	0,48	0,38	0,31	0,27	0,21
Profildybde	60	80	100	120	140	180

Fylling Vakuumpanel for

Sapa Fasadesystem 4150/SX/SSG/5050 SG

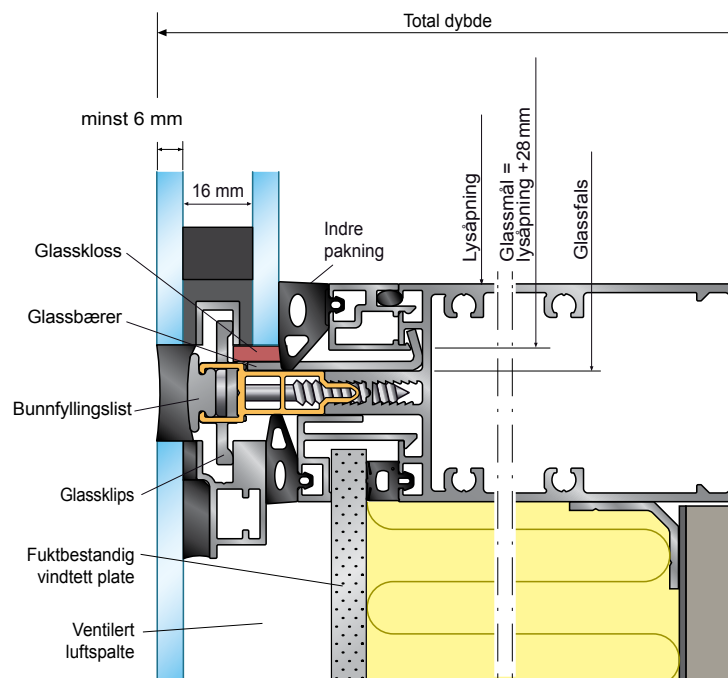
Fylling U_p W/m ² K (midtpunkt).	0,29	0,28	0,18	0,16
Avstandslist	16	18	24	28
Paneltykkelse	26-28	26-28	31-35	31-35

Fylling 4150 SX





Fylling 4150 SSG



Åpningsenheter i fasaden

Vi har utviklet vinduer med forskjellige design- og funksjonsløsninger for komfortventilasjon, røykgassventilasjon og evakuering. Vinduene kan kompletteres med mekaniske eller motordrevne åpnings-/ lukkebeslag.

Våre byggsystemer for dører har et bredt bruksområde med mulighet for flere funksjoner. Dørløsningene passer til kontorer, sykehus, skoler og universiteter, boliger, industri, forvaltning, idretts-haller, utstillingshaller, arenaer og kjøpesentre.

Målemetode. Vi har ingen modulmål som begrenser. Alt leveres på mål etter ønske.

Tilpass funksjonene etter behovet for beskyttelse og sikkerhet, brann og evakuering, fri lysåpning, stabilitet, beslag, fylling, glass m.m.

Formgi gjennom profilvalg, overflatebehandling, beslag, proporsjoner og materialvalg, glass eller fylling m.m.

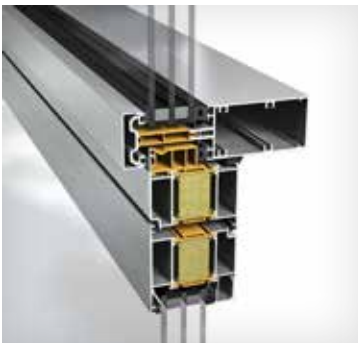
Tilpasse og formgi.

Ingen modulmål som begrenser.

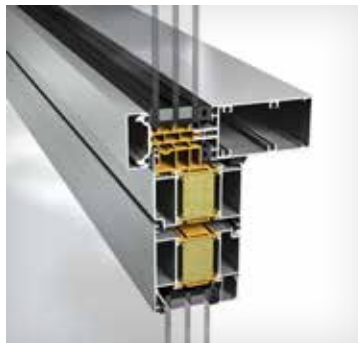


	Dører				Vinduer	
Fasade	2050 Dør	2060 Dør	2086/2086 SX Dør	2050/2074 Skyvedør	1086/1086 SX Innadslående	4074 Utadslående
4150	▪	▪	▪	▪	▪	▪
4150 SX			▪	▪	▪	▪
4150 SSG			▪	▪		▪
5050 SG			▪	▪		▪

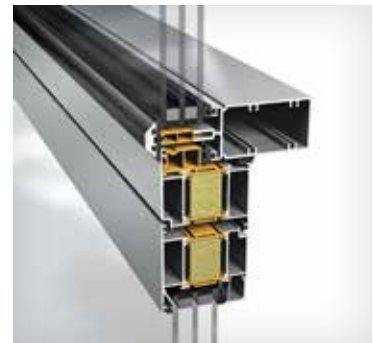
Dører



4150 med dør 2086 SX.



4150 SX med dør 2086 SX.



5050 SG med dør 2086 SX.

Vinduer



4150 SX med innadslående
åpningsvindu 1086 SX



4150 med utadslående
åpningsvindu 1086.



4150 med innadslående
blokkvindu 1086.



4150 med utadslående
fasadevindu 4074.



5050 SG med utadslående
fasadevindu 4074.



4150 SSG med utadslående
fasadevindu 4074.

Sapa fasadevindu 4074

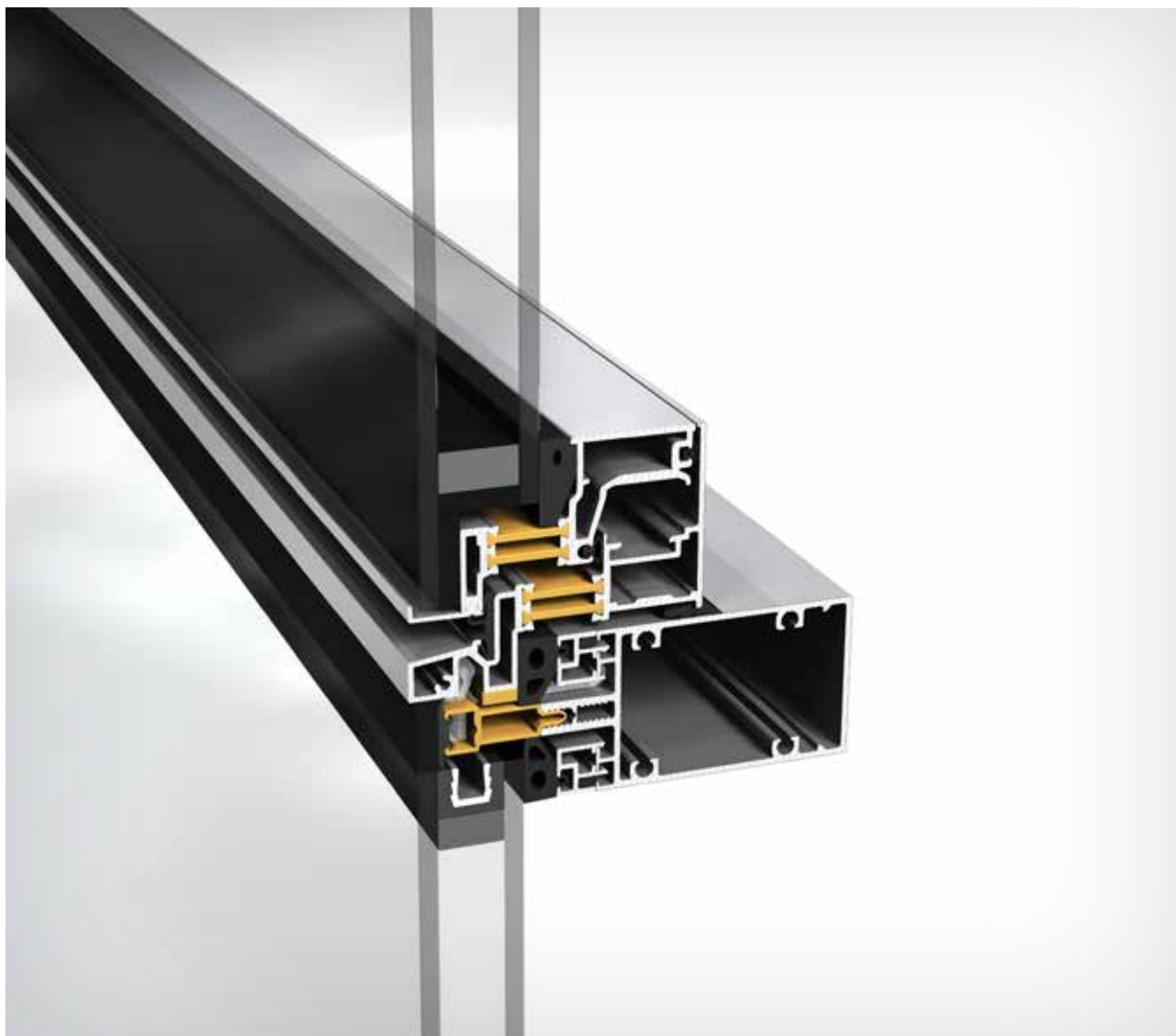
Vindu 4074 er tilpasset for integrering i fasadesystemet. Vinduet kan utføres som horisontalt eller vertikalt glidehengt utadslående vindu.

Det ytre glasset i isolerruten er overkragende og limes mot rammeprofilen. Glasset er sikret mot rammeprofilen med en sikringsprofil.

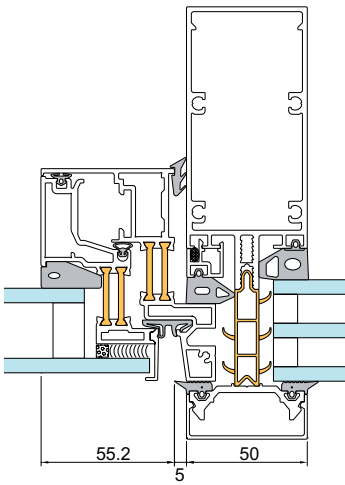
Sikringsprofilen er sortanodisert som standard for å passe til den mørke delen av glasset.

Åpningsvinkelen er opp til ca. 30 grader for vinduet.

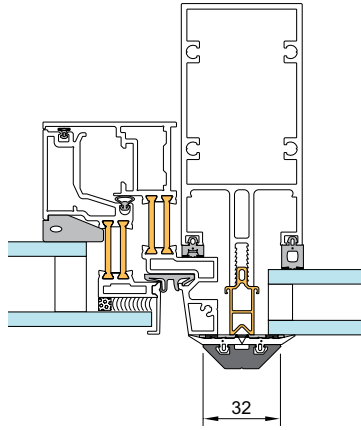
Vindu med skjult ramme, tilpasset for integrering i fasadesystemet.



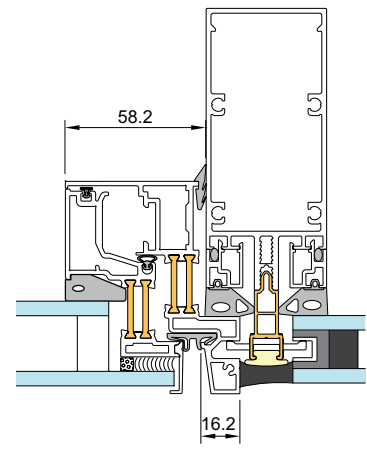
4150 SSG med utadslående fasadevindu 4074. Sikringsprofilen er naturanodisert for å gi en visuell effekt. Sort er standard.



Fasadevindu 4074 i fasade 4150 SX



Fasadevindu 4074 i fasade 5050 SG



Fasadevindu 4074 i fasade 4150 SSG



Fasadevindu 4074, åpen stilling.



Fasadevindu 4074, lukket stilling.

sapa:

By  **Hydro**

Hydro Building Systems, region North

Sweden

SE-574 81 Vetlanda
T +46 (0)383 942 00
E sapa.se@hydro.com

Norway

NO-2027 Kjeller
T +47 63 89 21 00
E sapa.no@hydro.com

Denmark

DK-8240 Risskov
T +45 8616 0019
E sapa.dk@hydro.com

Finland

FI-02180 Espoo
T +358 (0)9 867 82 80
E system.fi@hydro.com

Lithuania/Estonia/Latvia

LT-02244 Vilnius
T +370 (0)5 210 25 87
E sapa.lt@hydro.com

Poland

92-620 Łódź, Polska
T +48 (0)42 683 63 73
E sapa.pl@hydro.com

sapabuildingsystem.com