

# SAPA LIUKUIKKUNA OVI 1086

KORKEAERISTETTY LIUKUVA IKKUNA OVI

**sapa:**

By  Hydro

# Sapa Liukuikkunaovi 1086/1086 SX

Liukuikkunaoven ansiosta voidaan käyttää suuria avattavia pintoja. Alumiinikiskolla liikkuvien telipyörien ansiosta oven käsittely on helppoa. Korkeampi kynnyksuoja suojaa paremmin vuodoilta alttiissa paikoissa.

Kiinteän sivulasin kanssa samansuuntaisella sisäpuolen kiskolla kulkeva liukuikkunaovi voidaan avata kokonaan sivulle. Suljetussa asennossa ovilehti on kiinteän ikkunaosan kanssa samassa tasossa. Ovi voidaan kallistaa sisäänpäin alasaranoituun tuuletusasentoon.

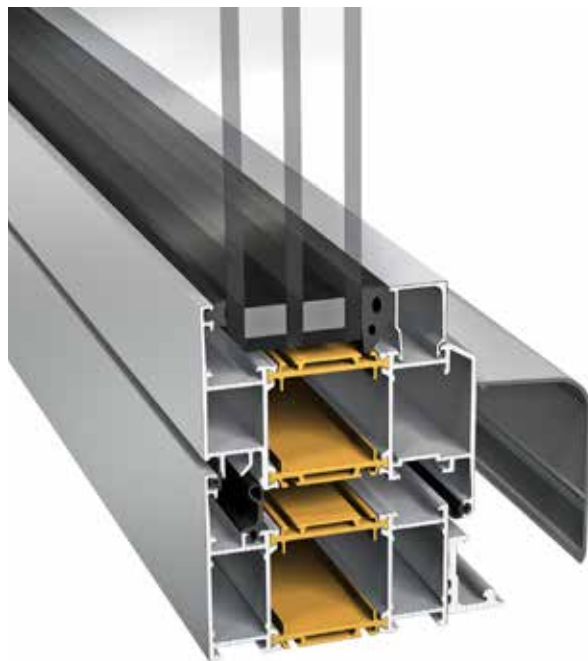
Koko aukon kiertävät keskitiivisteet takaavat erinomaisen ilman- ja sateenpitävyyden. Liukuovi on varustettu pitkäsulkimella. Lukituspisteet sovitetaan leveyden ja korkeuden mukaan. Voidaan varustaa lukkosylinterillä, jolloin oven voi lukita sisäpuolelta tai molemmilta puolilta.

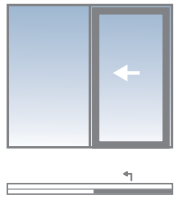
Ikkunajärjestelmämme 1086 sisältää ikkunoita, kiinteitä lasirakenteita, liukuikkunaovia ja taittoikkunaovia. Niissä on sama perusrakenne ja niitä yhdistelemällä saadaan lasirakenteille yhtenäinen muotoilu. Liukuoven helat asennetaan piiloon ja ne antavat ovelle puhtaamman ulkonäön. Tarvittaessa voidaan asentaa pienet ikkunan merkitsemiseksi. Rakenne mahdollistaa useita toimintoja ja on varma ja luotettava ratkaisu. Saatavana kahdella eristysvaihtoehdolla, 1086 eristetty ja 1086 SX korkeaeristetty.

Liukuovissamme on matala U-arvo sekä hyvä ilman- ja sateenpitävyys. Sulavaliikkeinen käytännöllisellä alasaranoidulla tuuletusasennolla.

## Sapa Terassiliukuovi 1086 /1086 SX

Lasipaksuus	2k- tai 3k-eristyslasi: 20-64 mm
Profiilisyvyys ovilehti/karmi	96/86 mm
Ovilehden maks. mitat	L 1650 mm. K 2400 mm.
Ovilehden maks. paino	130 kg
Rakenne	Yksi- tai kaksiaukkoinen
Helat	Alasivusaranoitu, sisäänaukeava lukittavalla pitkäsulkimella. Lukittavat kahvat, sekä sisä- että ulkopuolelta. Tuuletusasento.
Sateenpitävyys, luokka	9A EN 12208:n mukaan
Ilmanpitävyys, luokka	4 EN 12207:n mukaan



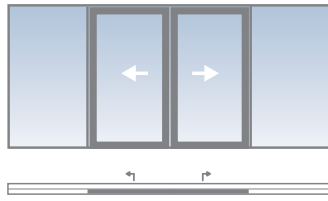


Yksiaukkoinen

Yksiaukkoinen

Vapaa aukko, kahva sisäpuolella = KYM/ 2 - 96 mm

Vapaa aukko, kahva sisä- ja ulkopuolella = KYM /2 -145 mm



Kaksiaukkoinen

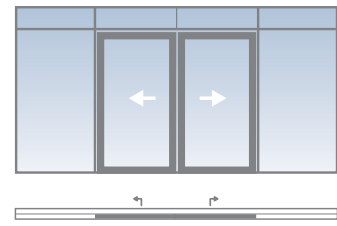


Yksiaukkoinen

Kaksiaukkoinen

Vapaa aukko, kahva sisäpuolella = KYM/ 2 - 124 mm

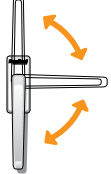
Vapaa aukko, kahva sisä- ja ulkopuolella = KYM /2 - 227 mm



Kaksiaukkoinen

### Helatoiminnot

Auki

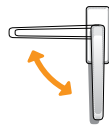


Kiinni

Kahva oven sisäpuolella

Tuuletus

Tuuletus



Kiinni

Kahva oven ulkopuolella

### Kahva

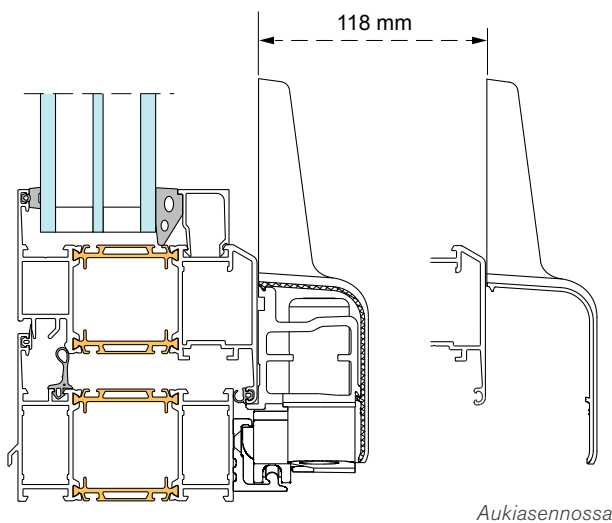


Kahva 14572, sisäpuoli v/o  
Kahva, ulkopuoli  
vasen 14568 14569 oikea



Avainkilpi  
14573  
Lukon ulko- ja  
sisäpuolella

### Profiilin poikkileikkaus



Aukiasennossa

Alareuna, liukuikkunaovi heloineen

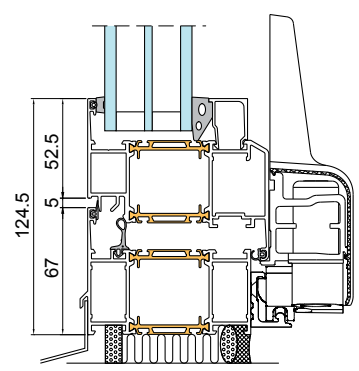
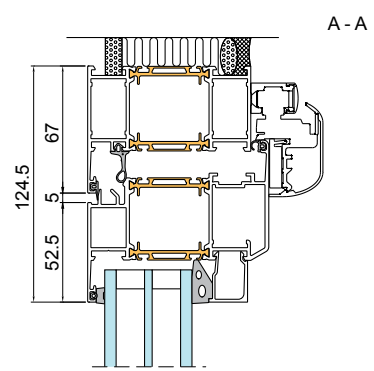
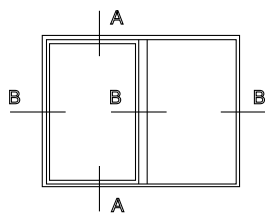




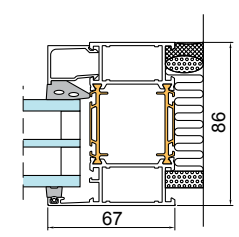
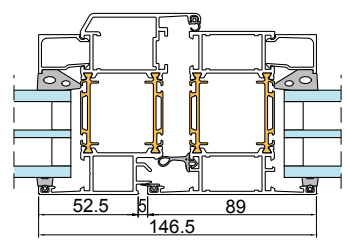
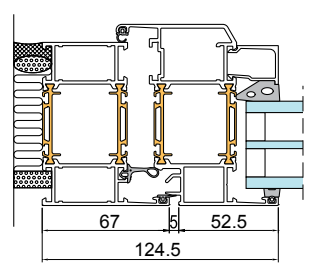
Sapa Liukuikkunaovi 1086			Sapa Liukuikkunaovi 1086 SX		
Lasi, $U_g$	0,6 W/m <sup>2</sup> K	0,9 W/m <sup>2</sup> K	0,5 W/m <sup>2</sup> K	0,6 W/m <sup>2</sup> K	0,9 W/m <sup>2</sup> K
B x H, mm	$U_w$ W/m <sup>2</sup> K	$U_w$ W/m <sup>2</sup> K	$U_w$ W/m <sup>2</sup> K	$U_w$ W/m <sup>2</sup> K	$U_w$ W/m <sup>2</sup> K
2000 x 2300	1,0	1,3	0,81	0,89	1,1
2500 x 2300	0,97	1,2	0,77	0,85	1,1
3000 x 2300	0,94	1,2	0,74	0,83	1,1

\* Teoreettiset U-arvolaskelmat lasi, profiiliosuus ja reuna-alueen lineaarikerroin huomioiden standardin EN 10077-1/2 mukaisesti.

**Profiilin poikkileikkaus**



B - B





**sapa:**

By  **Hydro**

## Hydro Building Systems, region North

### Sweden

SE-574 81 Vetlanda  
T +46 (0)383 942 00  
E [sapa.se@hydro.com](mailto:sapa.se@hydro.com)

### Norway

NO-2027 Kjeller  
T +47 63 89 21 00  
E [sapa.no@hydro.com](mailto:sapa.no@hydro.com)

### Denmark

DK-8240 Risskov  
T +45 8616 0019  
E [sapa.dk@hydro.com](mailto:sapa.dk@hydro.com)

### Finland

FI-02180 Espoo  
T +358 (0)9 867 82 80  
E [system.fi@hydro.com](mailto:system.fi@hydro.com)

### Lithuania/Estonia/Latvia

LT-02244 Vilnius  
T +370 (0)5 210 25 87  
E [sapa.lt@hydro.com](mailto:sapa.lt@hydro.com)

### Poland

92-620 Łódź, Polska  
T +48 (0)42 683 63 73  
E [sapa.pl@hydro.com](mailto:sapa.pl@hydro.com)

[sapabuildingsystem.com](http://sapabuildingsystem.com)