

SAPA SKYVEDØR 1086/1086 SX

SKYVBAR VINDUSDØR I TO ISOLERINGSUTFØRELSER



sapa:

By  Hydro

Sapa Terrasseskyvedør 1086/1086 SX

Terrasseskyvedøren gir store flater som kan åpnes. Håndteringen er lett takket være at døren løper med doble boggihjul på en aluminiumskinne.

Helsveiste midttetninger rundt døren gir høy luft- og vanntetthet. En høyere terskel gir bedre beskyttelse mot lekkasje på utsatte steder.

Terrasseskyvedøren åpnes helt til siden, og går på skinner på innsiden, parallelt med den faste delen. I lukket stilling ligger dørbladet i samme liv som det faste vinduspartiet. Døren kan vippes innover, bunnhengslet i luftstilling.

Skyvedøren er utstyrt med espagnolettåsing. Låsepunkter tilpasses etter bredde og høyde. Kan utstyres med låssylinder for låsing fra innsiden eller både inn- og utsiden.

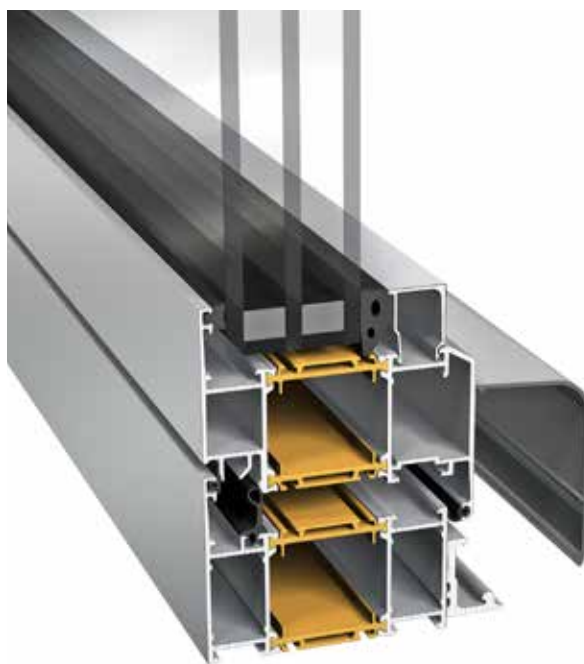
Vårt vindussystem 1086 omfatter også vinduer, faste glasspartier, vindus- og foldevindusdører. Disse bygger på samme grunnkonstruksjon, og når de kombineres får glasspartiene en enhetlig design. Sprosser kan settes på for eventuell markering. Konstruksjonen byr på flere funksjoner og er en trygg og velprøvd løsning. Finnes i to isoleringsutførelser, 1086 isolert og 1086 SX høyisolert.

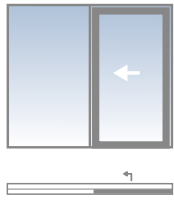
Terrasseskyvedør med lav U-verdi samt høy luft- og vanntetthet.

Enkel å håndtere med praktisk bunnhengslet lufteposisjon.

Sapa Terrasseskyvedør 1086/1086 SX

Glasstykkelse	2- eller 3-lags isolerglass: 20-54 mm
Profildybde dørblad/karm	96/86 mm
Dørblad maks mål	B 1650 mm. H 2400 mm.
Dørblad maks vekt	130 kg
Utførelse	En- eller tofløyet
Beslag	Bunnhengslet, innadslående i lufteposisjon. Låsbar espagnolett. Låsbare håndtak, både fra inn- og utsiden. Med luftestilling.
Regntetthet, klasse	9A iht. EN 12208
Lufttetthet, klasse	4 iht. EN 12207



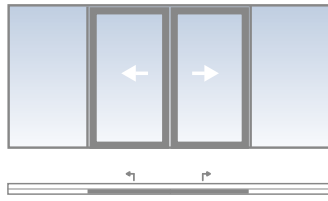


Enfløyet

Enfløyet

Fri åpning med håndtak innside = KYM/ 2 - 96 mm

Fri åpning med håndtak inn- og utside = KYM /2 -145 mm



Tofløyet

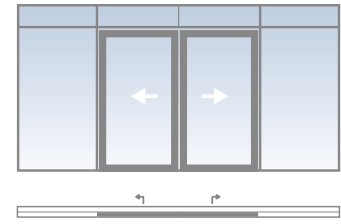


Enfløyet

Tofløyet

Fri åpning med håndtak innside = KYM/ 2 -124

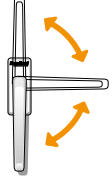
Fri åpning med håndtak inn- og utside = KYM /2 - 227 mm



Tofløyet

Beslagsfunksjoner

Åpen

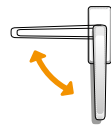


Lukket

Håndtak innside dør

Lufting

Lufting



Lukket

Håndtak utside dør

Håndtak

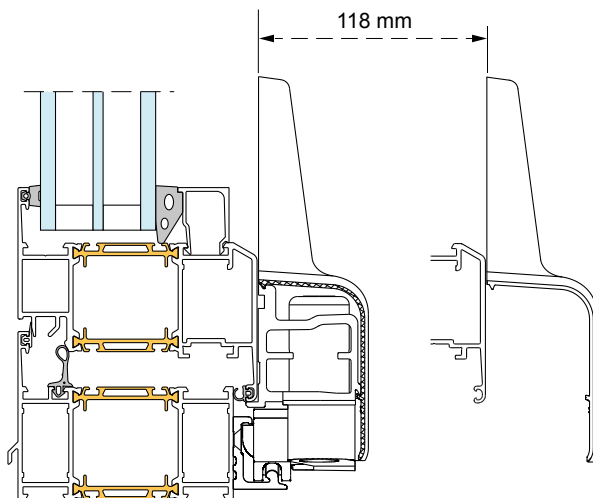


Håndtak, innside
Art.nr. 14572 v./h.
Håndtak, utside
Art.nr. 14568 v.
Art.nr. 14569 h.



Låssylinderskilt
Art.nr. 14573
Lås utside og
innside

Profilsnitt



Underkant terrasseskyvedør med beslag

Åpen posisjon

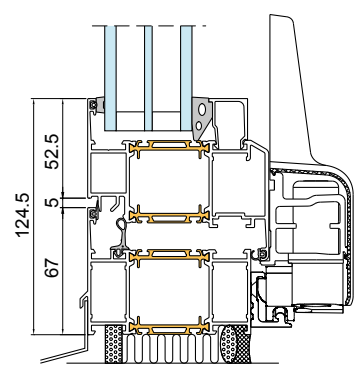
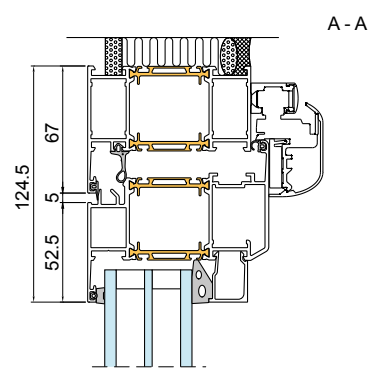
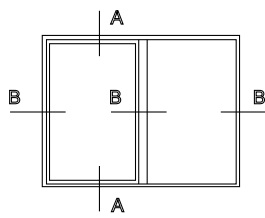




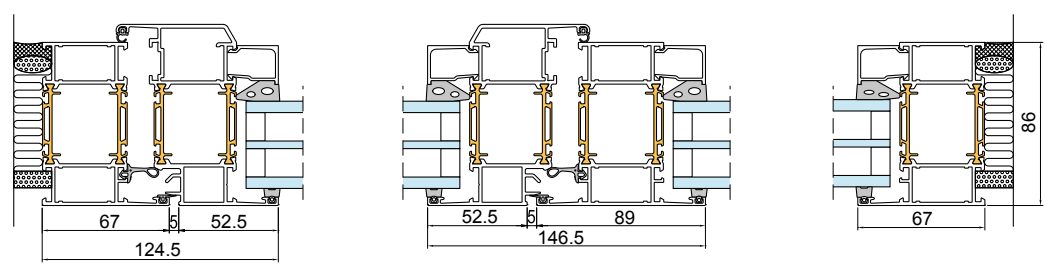
Sapa Terrasseskyvedør 1086			Sapa Terrasseskyvedør 1086 SX		
Glass, U_g	0,6 W/m ² K	0,9 W/m ² K	0,5 W/m ² K	0,6 W/m ² K	0,9 W/m ² K
B x H, mm	U_w W/m ² K	U_w W/m ² K	U_w W/m ² K	U_w W/m ² K	U_w W/m ² K
2000 x 2300	1,0	1,3	0,81	0,89	1,1
2500 x 2300	0,97	1,2	0,77	0,85	1,1
3000 x 2300	0,94	1,2	0,74	0,83	1,1

* Teoretiske U-verdiberegninger med hensyn til glass, profilandel og lineærfaktor for randsoneeffekt iht. EN 10077-1/2.

Profilsnitt



B - B





sapa:

By  **Hydro**

Hydro Building Systems, region North

Sweden

SE-574 81 Vetlanda
T +46 (0)383 942 00
E sapa.se@hydro.com

Norway

NO-2027 Kjeller
T +47 63 89 21 00
E sapa.no@hydro.com

Denmark

DK-8240 Risskov
T +45 8616 0019
E sapa.dk@hydro.com

Finland

FI-02180 Espoo
T +358 (0)9 867 82 80
E system.fi@hydro.com

Lithuania/Estonia/Latvia

LT-02244 Vilnius
T +370 (0)5 210 25 87
E sapa.lt@hydro.com

Poland

92-620 Łódź, Polska
T +48 (0)42 683 63 73
E sapa.pl@hydro.com

sapabuildingsystem.com