

SAPA JULKISIVU 4150 SSG

STRUCTURAL SEALANT GLAZING



sapa:

By Hydro

Sapa Julkisivu 4150 SSG

4150 SSG:ssä on 50 mm leveät alumiiniset runko-profiilit ja lämpöreunalla varustetut 2k- tai 3k-eristyslasit. Lasit kiinnitetään asennusheloilla runko-profiiliin. Lasi ja säätiviste muodostavat vesitiiviin rakenteen, minkä vuoksi järjestelmää tarvitsee vain tuulettaa. Sisäpuolinen tiivistenauha toimii ilmatiivistenä. Sisemmän tiivistenauhan ja eristeen rakenne optimoi profiilien eristyksen.

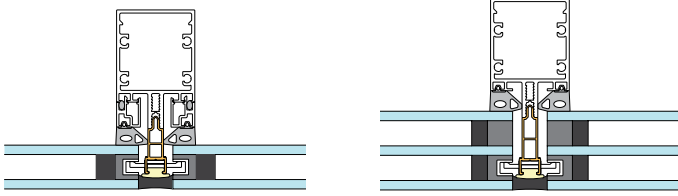
4150 SSG on täyslasiratkaisu ja se voidaan toteuttaa curtain wall -julkisivuna.

Järjestelmään kuuluu myös helposti integroitavia avattavia yksiköitä.

Sapa 4150 SSG, Structural System Glazing, antaa julkisivulle sileän pinnan, sillä järjestelmässä ei ole ulkopuolisia lasitusprofiileja ja tiivistys tapahtuu lasien väliin tulevilla saumaussmassalla.

Julkisivujärjestelmä 4150 SSG, luonnonanodisoidut runkoprofiilit.





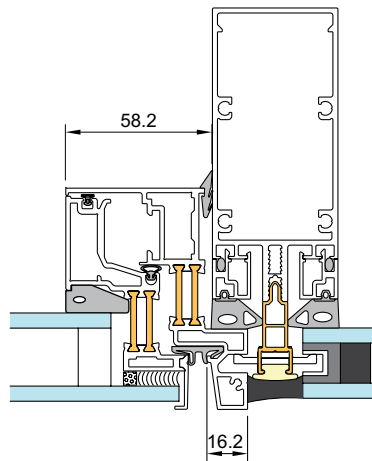
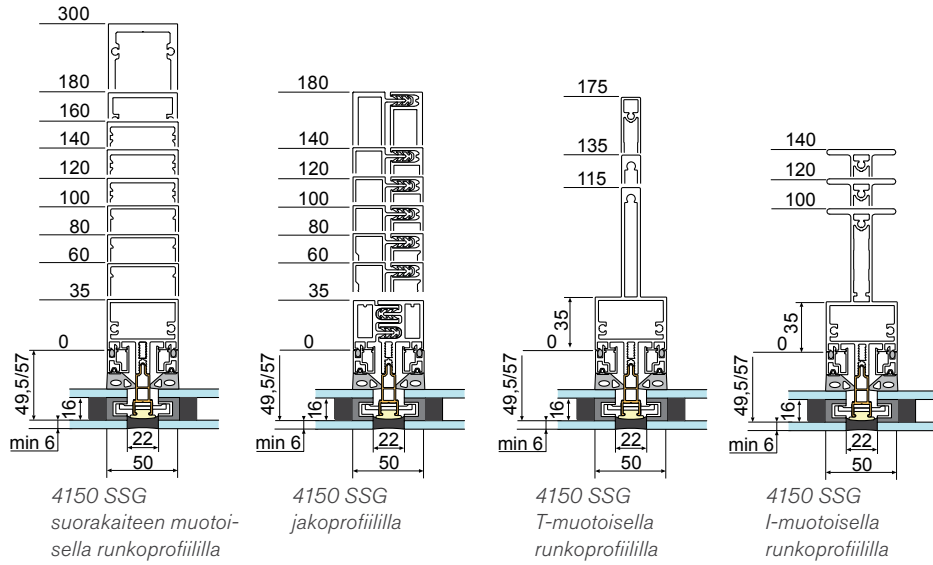
4150 SSG 2k- tai 3k-eristyslasille.

2k- tai 3k-eristyslasille soveltuva kynte. 2k-eristyslasille maks. 34 mm (ilman ulkolasia), sisäpuolinen lasituspaksuus 4-18 mm. 3k-eristyslasille maks. 50 mm (ilman ulkolasia).

Samaa runkoprofiilia voidaan käyttää sekä pysty- että vaakasuunnassa, jolloin materiaali hyödynnetään paremmin. Lasitus tehdään aina rakenteen ulkopuolelta.



Julkisivujärjestelmä 4150 SSG AGA:lla Lidingössä, Tukholmassa.



4150 SSG ja Sapa-julkisivuikkuna 4074

Sapa Julkisivujärjestelmä 4150 SSG, 2k-eristyslasiLasi, U_g W/m²K (keskipiste). Välilista lämpöreuna.

Profiiliosuus	1,0	1,1	1,2	1,3	1,4	1,5	1,6
5 %	1,2	1,2	1,3	1,4	1,5	1,6	1,7
10 %	1,4	1,4	1,5	1,6	1,7	1,8	1,9
15 %	1,5	1,6	1,7	1,8	1,9	1,9	2,0

Sapa Julkisivujärjestelmä 4150 SSG, 3k-eristyslasiLasi, U_g W/m²K (keskipiste). Välilista lämpöreuna.

Profiiliosuus	0,5	0,6	0,7	0,8	0,9	1,0
5 %	0,70	0,80	0,89	0,99	1,1	1,2
10 %	0,90	0,99	1,1	1,2	1,3	1,3
15 %	1,1	1,2	1,3	1,3	1,4	1,5

Profiiliosuus 5 %: Lasikoot noin 2500x3000

Profiiliosuus 10 %: Lasikoot noin 1100x1500

Profiiliosuus 15 %: Lasikoot noin 800x800

4150 SSG 2k-eristyslasi

Lasituspaksuus	2k-eristyslasi: maks. 34 mm (ilman ulkolasia), sisäpuolinen lasituspaksuus 4-18 mm. 3k-eristyslasi: maks. 50 mm (ilman uloimpaa lasia)
----------------	---

Runkoprofiilit	Suorakaide-, I- ja T-profiilit.
----------------	---------------------------------

Ikkunajärjestelmät	4074 julkisivuikkuna ulosav.
--------------------	------------------------------

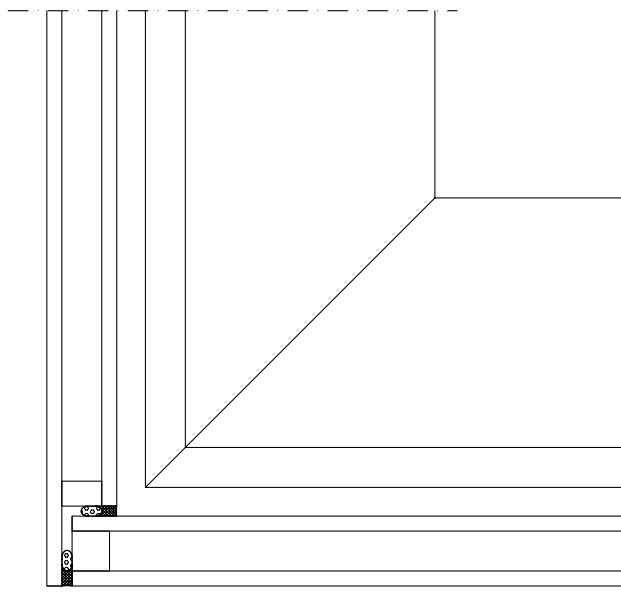
Ovijärjestelmä	2074, 2086/2086 SX
----------------	--------------------

Liukuovijärjestelmä	2050, 2074
---------------------	------------

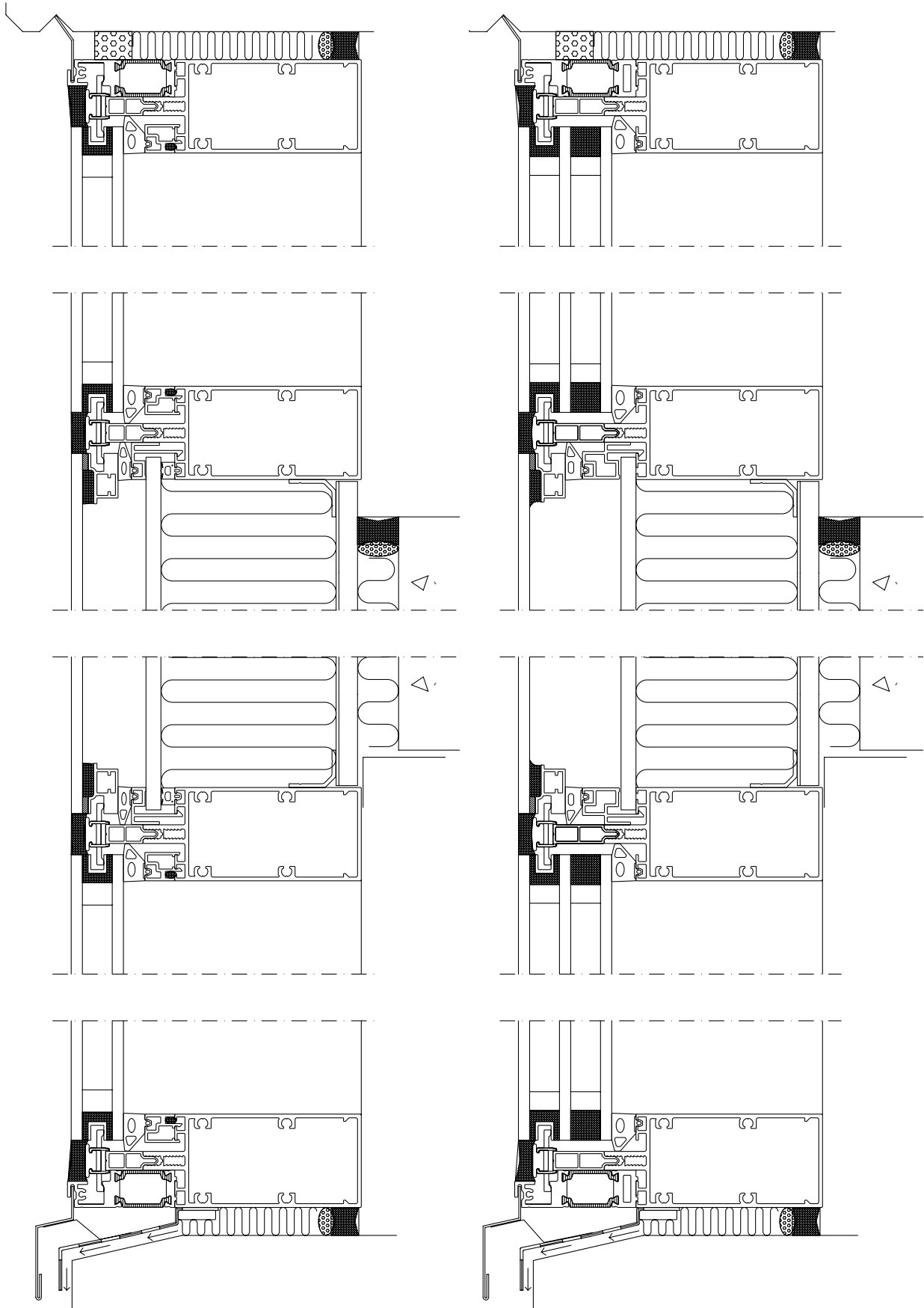
Sateenpitävyys, luokka	RE 1200 EN 12154:n mukaan
------------------------	---------------------------

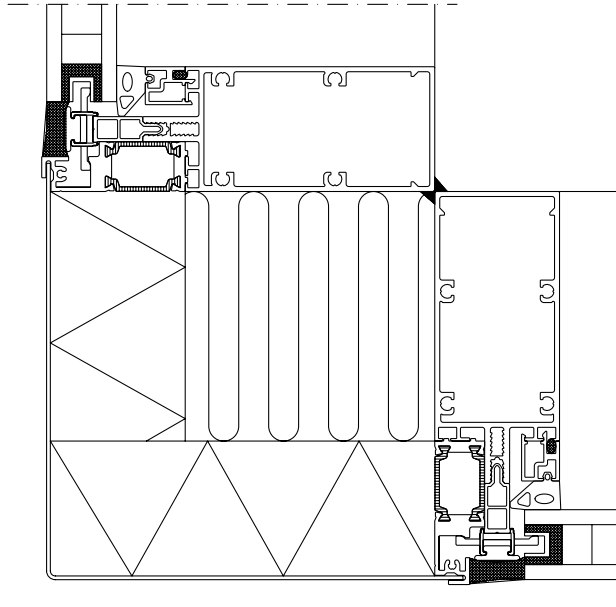
Ilmanläpäisevyys, luokka	A4 EN 12152:n mukaan
--------------------------	----------------------

Samaa runkoprofiilia voidaan käyttää sekä pysty- että vaakasuunnassa, jolloin materiaali hyödynnetään paremmin. Lasitus tehdään ulkopuolelta.

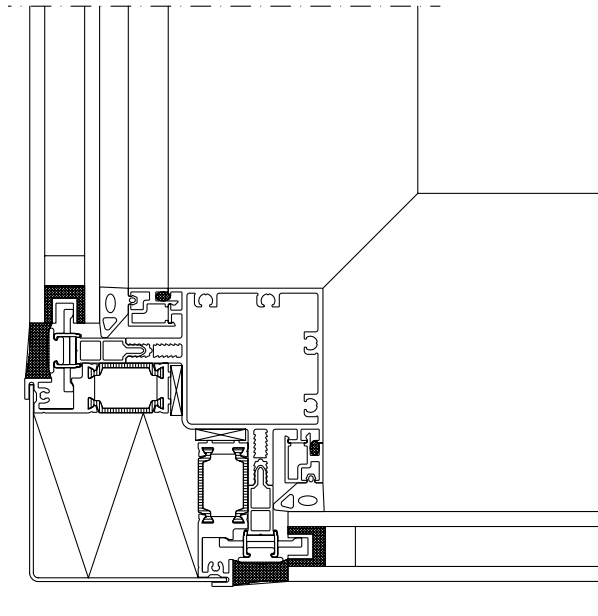
Projektiratkaisu: Nurkassa porrastettu lasi, julkisivujärjestelmä 4150 SSG

4150 SSG julkisivun nurkassa porrastettu lasi





4150 SSG julkisivun nurkka



4150 SSG julkisivu nurkkaprofiililla

sapa:

By  **Hydro**

Hydro Building Systems, region North

Sweden

SE-574 81 Vetlanda
T +46 (0)383 942 00
E sapa.se@hydro.com

Norway

NO-2027 Kjeller
T +47 63 89 21 00
E sapa.no@hydro.com

Denmark

DK-8240 Risskov
T +45 8616 0019
E sapa.dk@hydro.com

Finland

FI-02180 Espoo
T +358 (0)9 867 82 80
E system.fi@hydro.com

Lithuania/Estonia/Latvia

LT-02244 Vilnius
T +370 (0)5 210 25 87
E sapa.lt@hydro.com

Poland

92-620 Łódź, Polska
T +48 (0)42 683 63 73
E sapa.pl@hydro.com

sapabuildingsystem.com