

# SAPA FASADE 4150 SSG

STRUCTURAL SEALANT GLAZING



**sapa:**

By Hydro

# Sapa Fasade 4150 SSG

4150 SSG er basert på 50 mm brede basisprofiler i aluminium og 2- eller 3-lags isolerglass med varm kant. Glassene forankres med monteringsbeslag i basisprofilen. Glass og værtetting utgjør en vanntett konstruksjon, slik at systemet kun behøver å luftes. Den innvendige pakningen utgjør lufttettingen. Den indre pakningens og isolatorens konstruksjon gjør isolasjonen i profilene optimal.

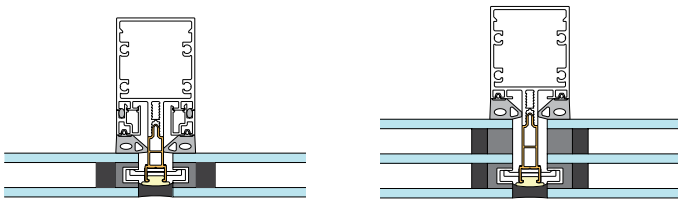
4150 SSG er en helglassløsning og utføres som utenpåliggende fasade (curtain wall).

Systemet omfatter også åpningsenheter som enkelt kan integreres.

Sapa 4150 SSG, Structural System Glazing, gir fasaden en glatt overflate siden systemet ikke har utvendige glassingsprofiler og forsegles med fugemasse mellom glassene.

Fasadesystem 4150 SSG, naturanodiserte basisprofiler.





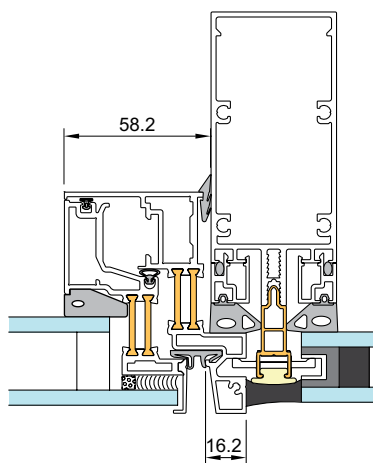
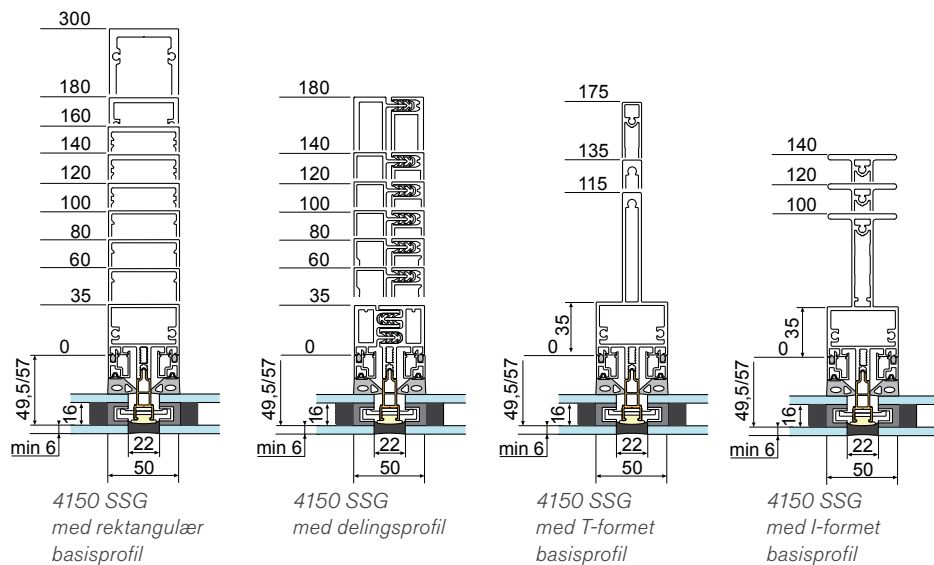
4150 SSG for 2- eller 3-lags isolerglass.

Glassfals egnet for 2- eller 3-lags isolerglass. For 2-lags isolerglass opptil 34 mm (ekskl. ytre glass), innvendig glasstykkelse 4-18 mm. For 3-lags isolerglass opptil 50 mm (ekskl. ytre glass).

Samme basisprofil kan brukes både vertikalt og horisontalt, noe som gir bedre materialutnyttelse. Glassing gjøres alltid fra konstruksjonens utside.



Fasadesystem 4150 SSG på AGA-verket på Lidingö, Stockholm.



4150 SSG med Sapa fasadevindu 4074

**Sapa Fasadesystem 4150 SSG, 2-lags isolerglass**Glass,  $U_g$  W/m<sup>2</sup>K (midtpunkt). Avstandslist varm kant.

Profilandel	1,0	1,1	1,2	1,3	1,4	1,5	1,6
5 %	1,2	1,2	1,3	1,4	1,5	1,6	1,7
10 %	1,4	1,4	1,5	1,6	1,7	1,8	1,9
15 %	1,5	1,6	1,7	1,8	1,9	1,9	2,0

**Sapa Fasadesystem 4150 SSG, 3-lags isolerglass**Glass,  $U_g$  W/m<sup>2</sup>K (midtpunkt). Avstandslist varm kant.

Profilandel	0,5	0,6	0,7	0,8	0,9	1,0
5 %	0,70	0,80	0,89	0,99	1,1	1,2
10 %	0,90	0,99	1,1	1,2	1,3	1,3
15 %	1,1	1,2	1,3	1,3	1,4	1,5

Profilandel 5%: Glasstørrelser ca. 2500x3000

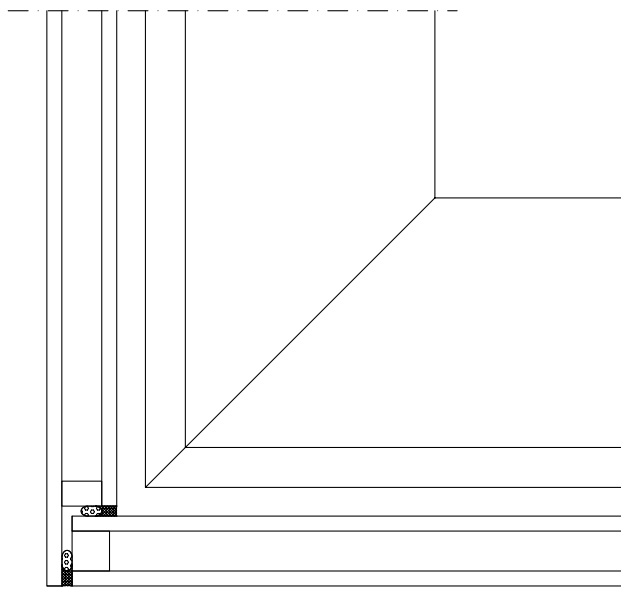
Profilandel 10%: Glasstørrelser ca. 1100x1500

Profilandel 15%: Glasstørrelser ca. 800x800

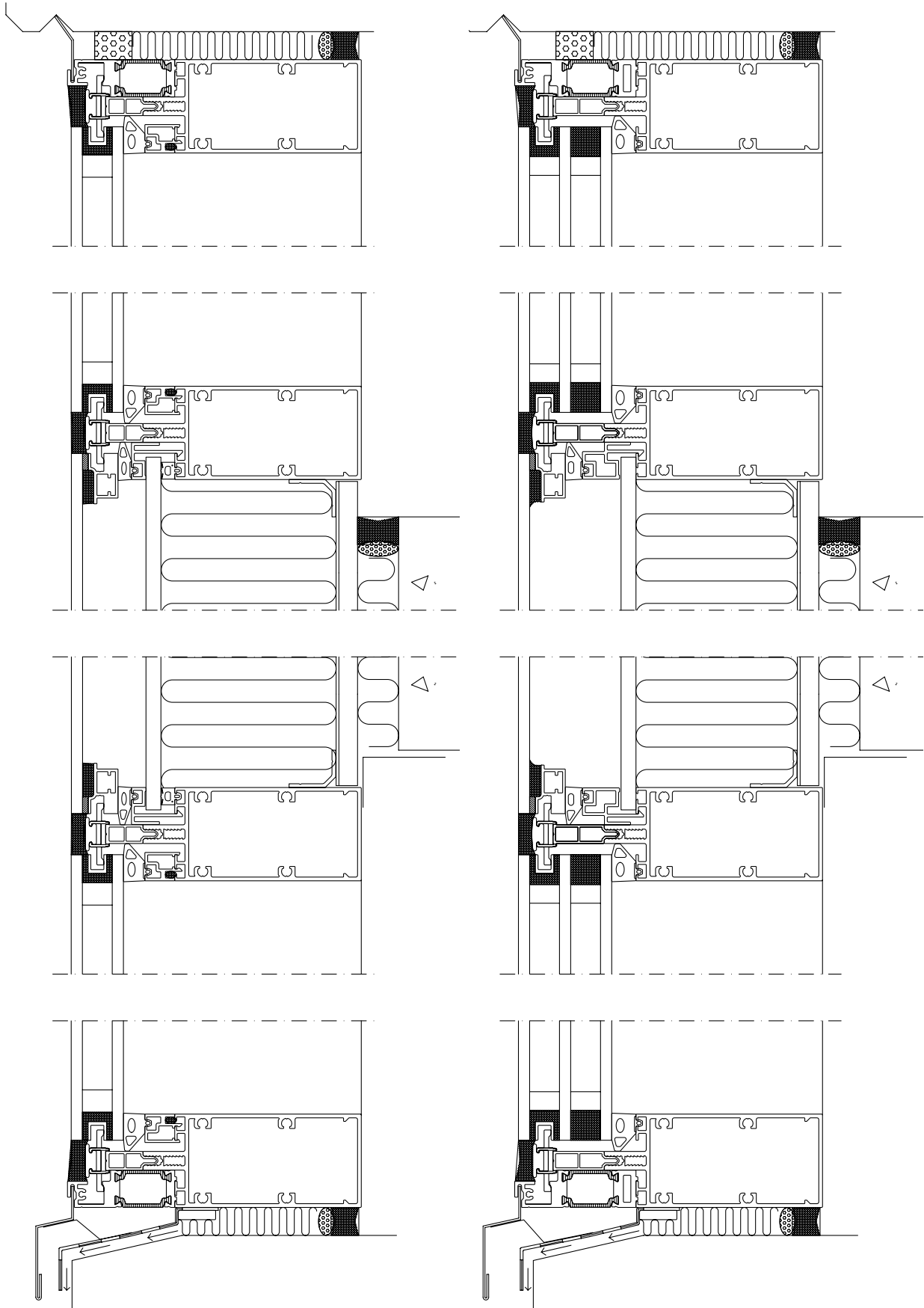
**4150 SSG 2-lags isolerglass**

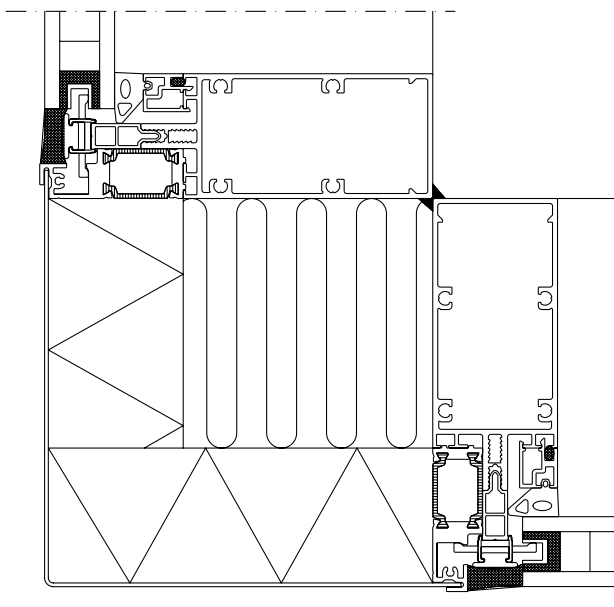
Glasstykkelse	2-lags isolerglass opptil 34 mm (ekskl. ytre glass), innvendig glasstykkelse 4-18 mm. 3-lags isolerglass: opptil 50 mm (ekskl. ytre glass)
Basisprofiler	Rektangulære, I- og T-profiler.
Vindussystem	4074 fasadevindu utadslående.
Dørssystem	2074, 2086/2086 SX
Skyvedørssystem	2050, 2074
Regntetthet, klasse	RE 1200 iht. EN 12154
Lufttetthet, klasse	A4 iht. EN 12152

Samme basisprofil kan brukes både vertikalt og horisontalt, noe som gir bedre materialutnyttelse. Glassingen skjer fra utsiden.

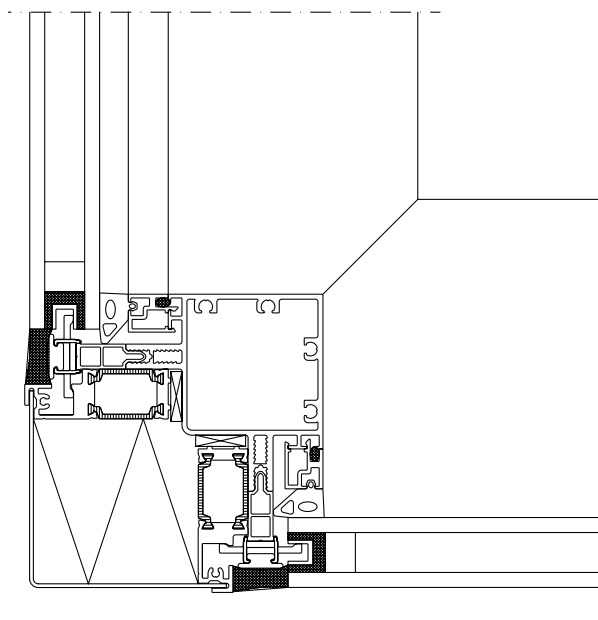
**Prosjektløsning: Steppet glass i hjørne, fasadesystem 4150 SSG**

4150 SSG fasadehjørne steppet glass





4150 SSG fasadehjørne



4150 SSG fasadehjørne med hjørneprofil

**sapa:**

By  **Hydro**

## Hydro Building Systems, region North

### Sweden

SE-574 81 Vetlanda  
T +46 (0)383 942 00  
E [sapa.se@hydro.com](mailto:sapa.se@hydro.com)

### Norway

NO-2027 Kjeller  
T +47 63 89 21 00  
E [sapa.no@hydro.com](mailto:sapa.no@hydro.com)

### Denmark

DK-8240 Risskov  
T +45 8616 0019  
E [sapa.dk@hydro.com](mailto:sapa.dk@hydro.com)

### Finland

FI-02180 Espoo  
T +358 (0)9 867 82 80  
E [system.fi@hydro.com](mailto:system.fi@hydro.com)

### Lithuania/Estonia/Latvia

LT-02244 Vilnius  
T +370 (0)5 210 25 87  
E [sapa.lt@hydro.com](mailto:sapa.lt@hydro.com)

### Poland

92-620 Łódź, Polska  
T +48 (0)42 683 63 73  
E [sapa.pl@hydro.com](mailto:sapa.pl@hydro.com)

[sapabuildingsystem.com](http://sapabuildingsystem.com)