

SAPA FASADE 4150/SX/PH

FLEKSIBELT SYSTEM FOR ALLE FASADER



sapa:

By  Hydro

Sapa Fasade 4150/4150 SX/4150 PH

Sapa 4150 SX/4150 gjør monteringen enkel og gir stor frihet i design og funksjon. Fasaden kan utføres som utenpåliggende fasade (curtain wall), utfagingsvegg eller som kaldfasade, da uten isolator.

4150 SX har glassfals egnet for 3-lags isolerglass opp til 56 mm.

4150 har glassfals egnet for 2- eller 3-lags isolerglass opp til 48 mm.

4150 PH oppfyller de strenge energikravene for passivhus som er satt av det tyske sertifiseringsorganet Ift Rosenheim.

Systemet oppnår lave $U_{cw} = 0,66 \text{ W/m}^2\text{K}$.

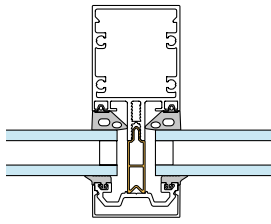
4150 finnes i tre utførelser, isolert, SX ekstraisolert og PH for passivhus.

Et svært fleksibelt fasadesystem med totrinnstetting.

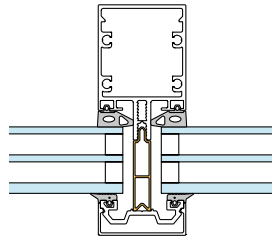
Utvendige dekorprofiler og innvendige basisprofiler gir stor valgfrihet.



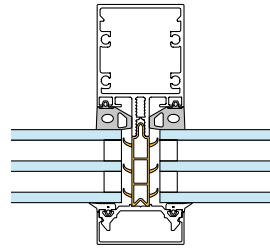
Fasadesystem 4150 SX med dekorprofil Expressive 42695 vertikalt, 68823 horisontalt, anodisert med "rustfri look"



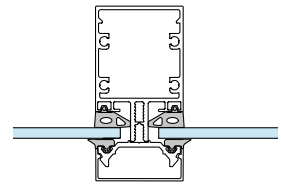
4150, 2-lags isolerglass



4150, 3-lags isolerglass



4150 SX, 3-lags isolerglass



4150, enkeltglass, uten isolator for innvendige løsninger

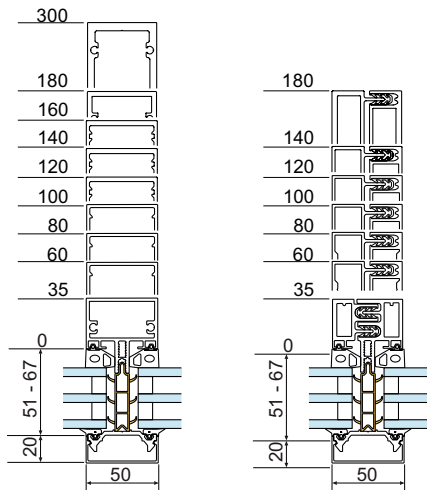
Systemet er enfeltsluftet/-drenert, dvs. at hvert glassfelt eller fyllingsfelt luftes og dreneres separat. Dette garanterer en tørr og varm fasadeløsning. Systemet er utført med totrinnstetting, der den utvendige pakningen fungerer som "regnkappe" og den innvendige pakningen utgjør hovedtettingen (luft/vann).

Systemet er fleksibelt og kan enkelt integreres med våre dørsystemer, vindussystemer, solskjerming og solceller. Det finnes også et bredt sortiment av innvendige basisprofiler og utvendige dekorprofiler som gir stor frihet i utformingen. 4150 finnes i utførelse for brannbeskyttelsesklasse E 30, EI 15 og EI 30.



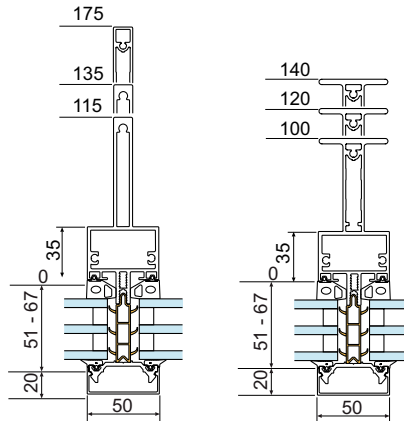
Sapa 4150 SX på Inspira Science Center i Sarpsborg.

Fasadesystem 4150 SX profiler og basisprofiler



4150 SX,
rektangulær basisprofil

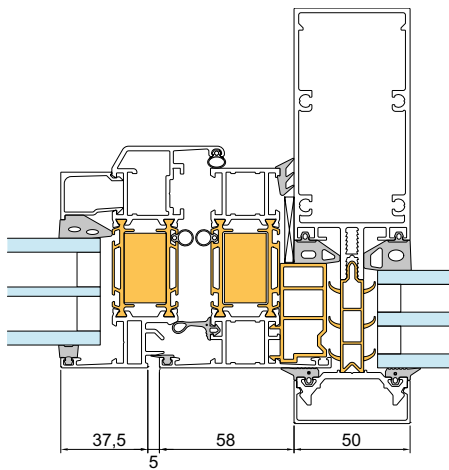
4150 SX,
delingsprofil



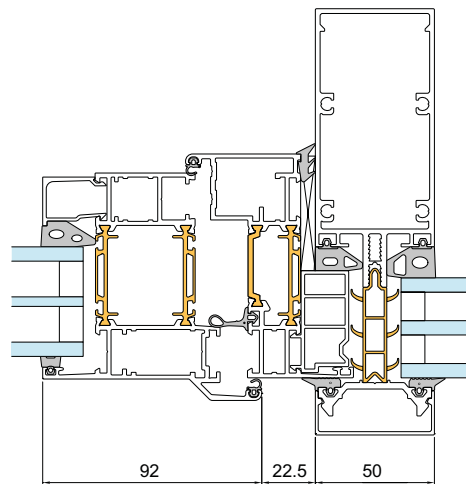
4150 SX,
T-formet basisprofil

4150 SX,
I-formet basisprofil

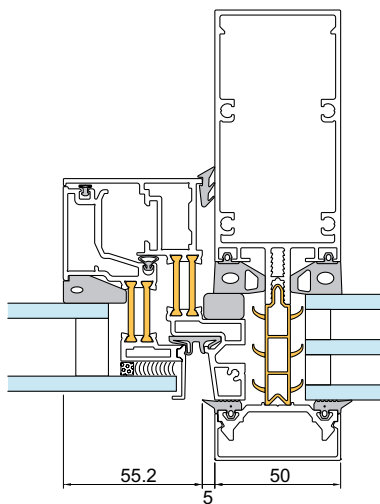
Vinduer/Dører i fasadesystem 4150 SX



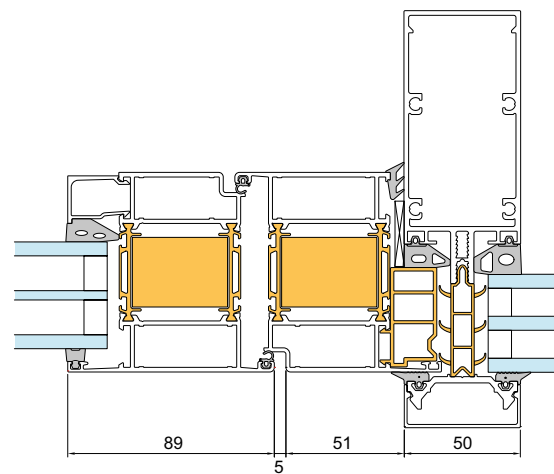
Vindu 1086 SX i facade



Utadslående vindu 1086 i facade

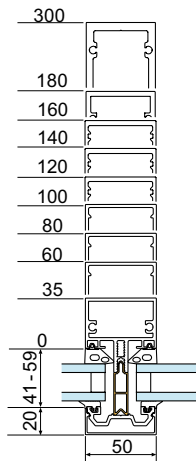


Fasadevindu 4074 i facade

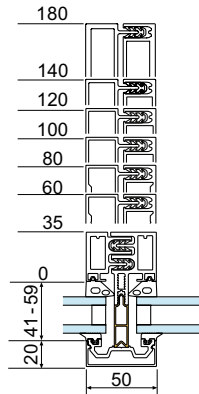


Dør 2086 SX i facade

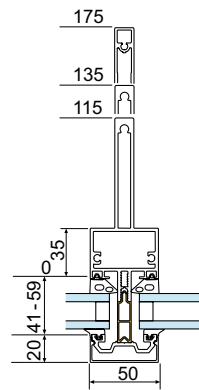
Fasadesystem 4150 profiler og basisprofiler



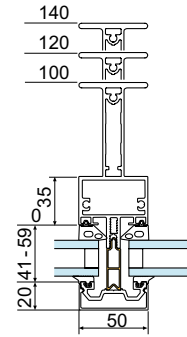
4150,
rektangulær basisprofil



4150,
delingsprofil

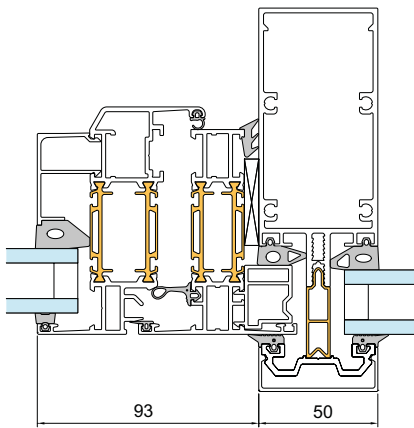


4150,
T-formet basisprofil

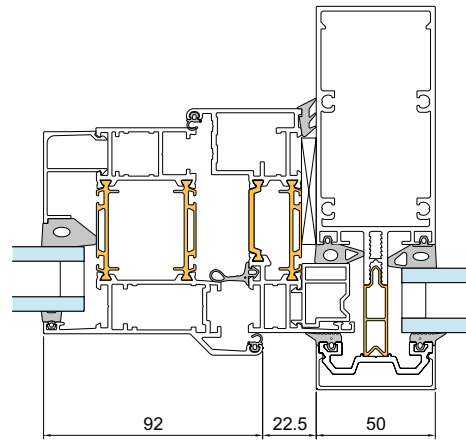


4150,
I-formet basisprofil

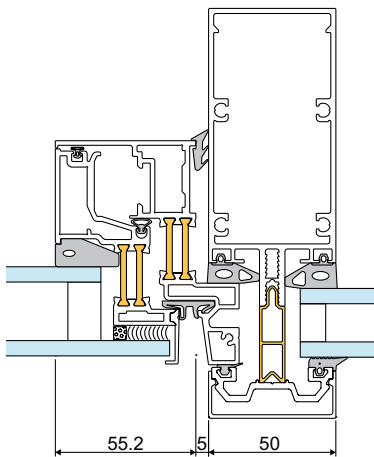
Vinduer/Dører i fasadesystem 4150



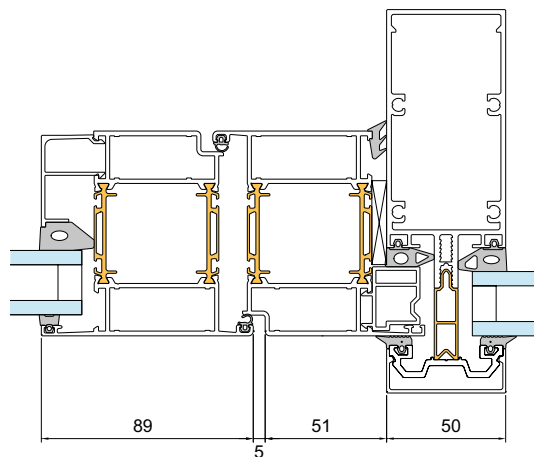
Innadslående vindu 1086 i fasade



Utadslående vindu 1086 i fasade



Fasadevindu 4074 i fasade



Dør 2086 i fasade

Sapa Fasadesystem 4150, 2-lags isolerglass

Glass, U_g W/m²K (midtpunkt). Avstandslist varm kant.

Profilandel	1,0	1,1	1,2	1,3	1,4	1,5	1,6
5 %	1,1	1,2	1,3	1,4	1,5	1,6	1,7
10 %	1,2	1,3	1,4	1,5	1,6	1,7	1,8
15 %	1,4	1,5	1,6	1,6	1,7	1,8	1,9

Sapa Fasadesystem 4150, 3-lags isolerglass

Glass, U_g W/m²K (midtpunkt). Avstandslist varm kant.

Profilandel	0,5	0,6	0,7	0,8	0,9	1,0
5 %	0,60	0,70	0,79	0,89	0,98	1,1
10 %	0,73	0,82	0,91	1,0	1,1	1,2
15 %	0,85	0,94	1,0	1,1	1,2	1,3

Sapa Fasadesystem 4150 SX, 3-lags isolerglass

Glass, U_g W/m²K (midtpunkt). Avstandslist varm kant.

Profilandel	0,5	0,6	0,7	0,8	0,9	1,0
5 %	0,59	0,68	0,78	0,87	0,97	1,1
10 %	0,69	0,78	0,87	0,96	1,0	1,1
15 %	0,79	0,88	0,96	1,0	1,1	1,2

Profilandel | Glasstørrelser

5 %	ca. 2500x3000 mm
10 %	ca. 1100x1500 mm
15 %	ca. 800x800 mm

Objekt: Plassen Kulturhus

Sted: Molde

Arkitekt: 3XN, København

Fasader: 4150

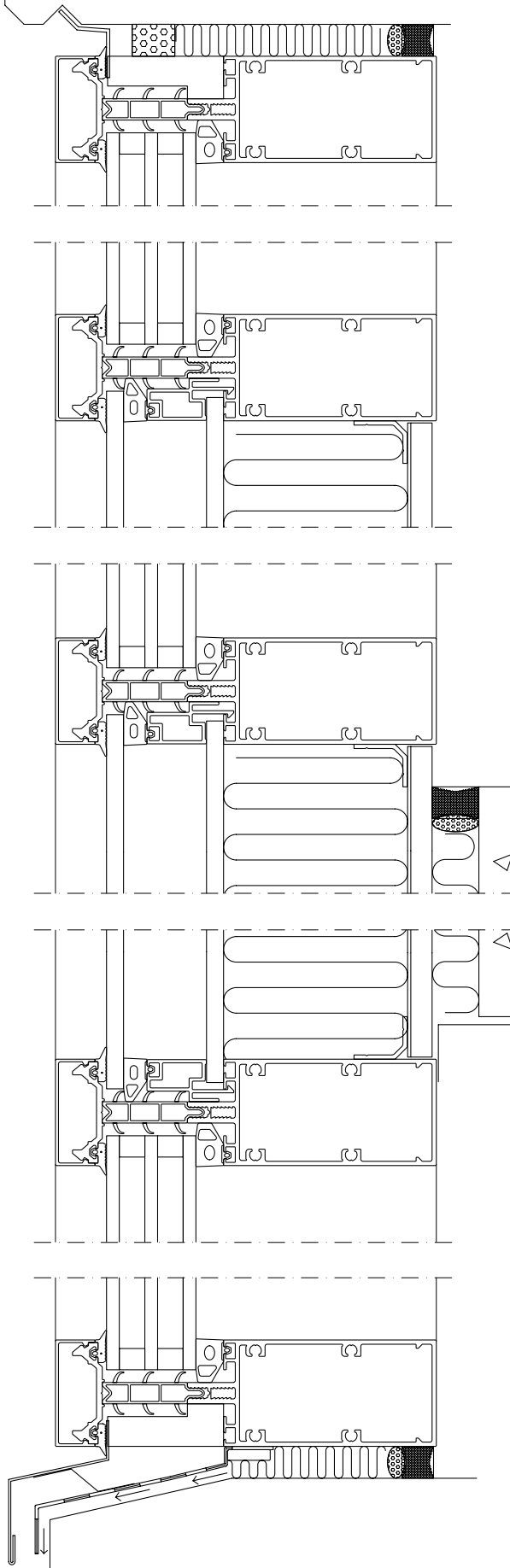


	4150 SX	4150	4150 PH
Glasstykkelse	Isolerglass 33-56 mm	Enkeltglass 4-10 mm, isolerglass 23-48 mm	Isolerglass 48-56 mm
Basisprofiler	Rektangulære, I- og T-profiler		Rektangulære profiler, min. 120 mm
Dekorprofiler	Add, Expressive og Optima (kun vertikalt).		
Vindussystem	1086/1086 SX innadslående 4074 fasadevindu utadslående		1086 PX utadslående.
Dørsystem	2086/2086 SX		2086 SX
Skyvedørsystem	2050, 2074		2074
Solskjerming	4550, Add profil for innfesting		
Solenergi	Sapa Solar BIPV		
Brannbeskyttelse, klasse	–	E 30, EI 15 eller EI 30	–
Innbruddssikring, klasse	–	RC2/RC3 iht. EN 1627	–
Regntetthet, klasse	R7 iht. EN 12154		
Lufttetthet, klasse	A4 iht. EN 12152		

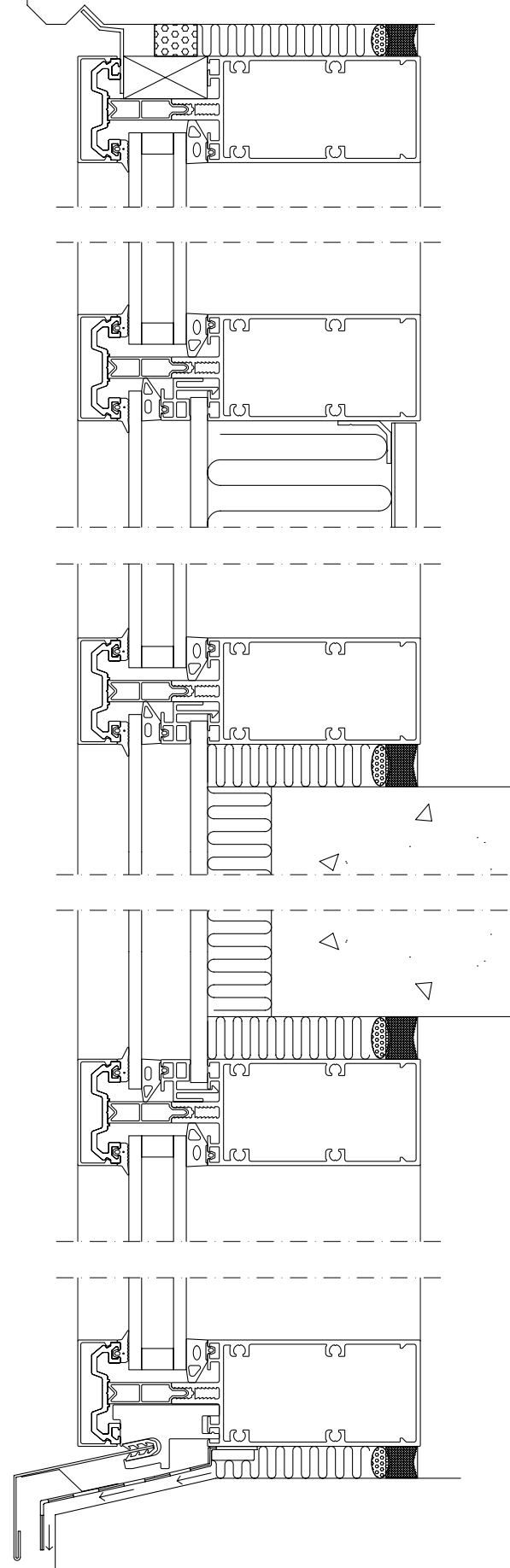
Samme basisprofil og dekorprofil kan brukes både vertikalt og horisontalt, noe som gir bedre materialutnyttelse. Glassingen skjer fra utsiden. Enkel montering forenkler byggeprosessen.



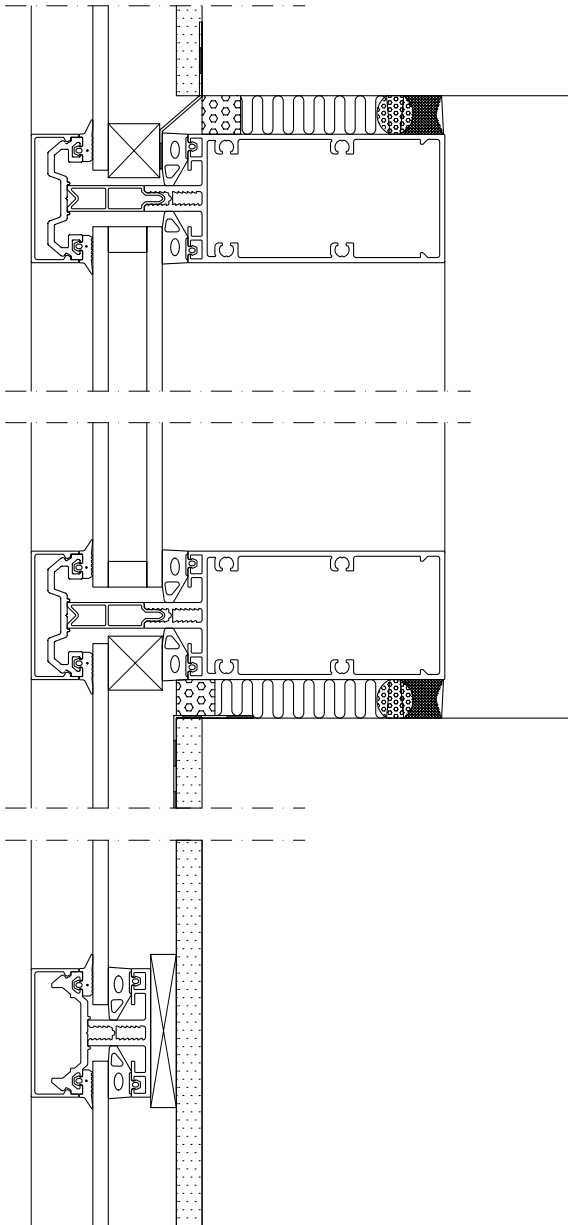
4150 SX, påhengsvegg



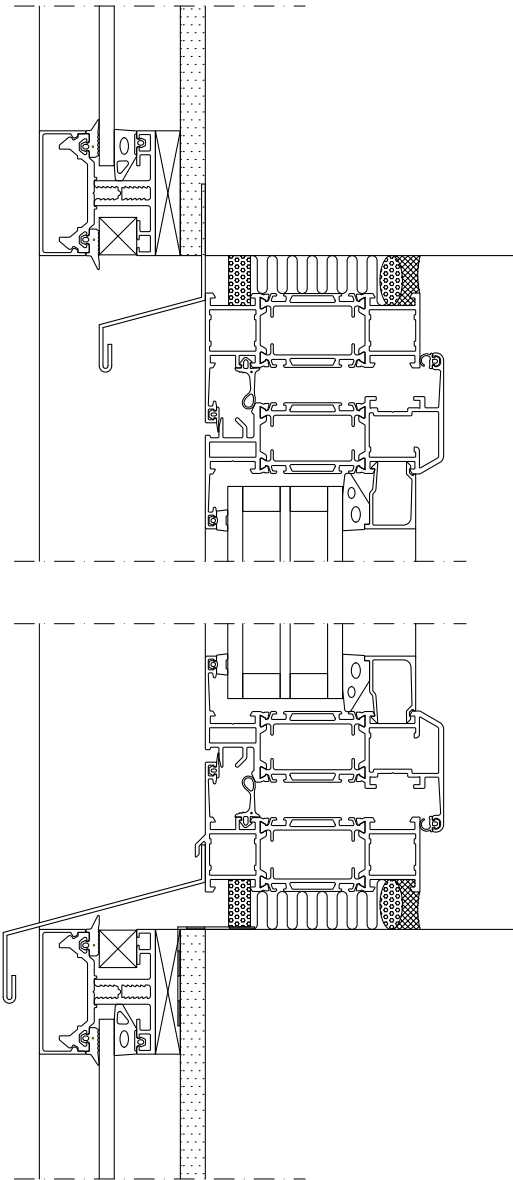
4150, utfagingsvegg



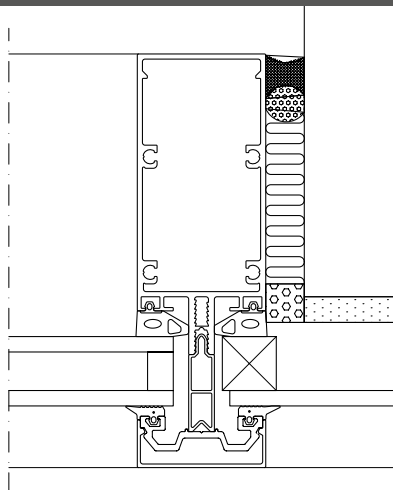
4150, kaldfasade



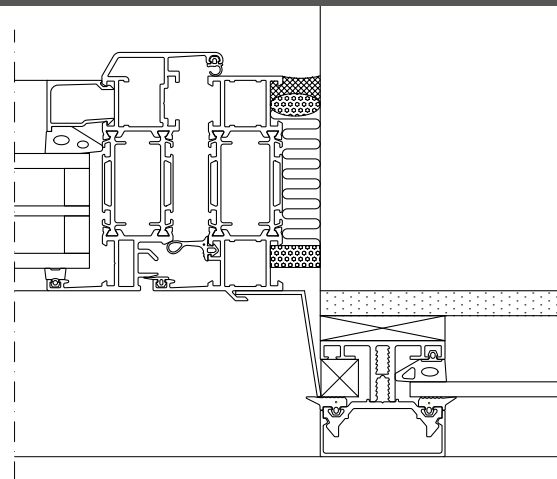
4150, kaldfasade, med innadslående vindu 1086

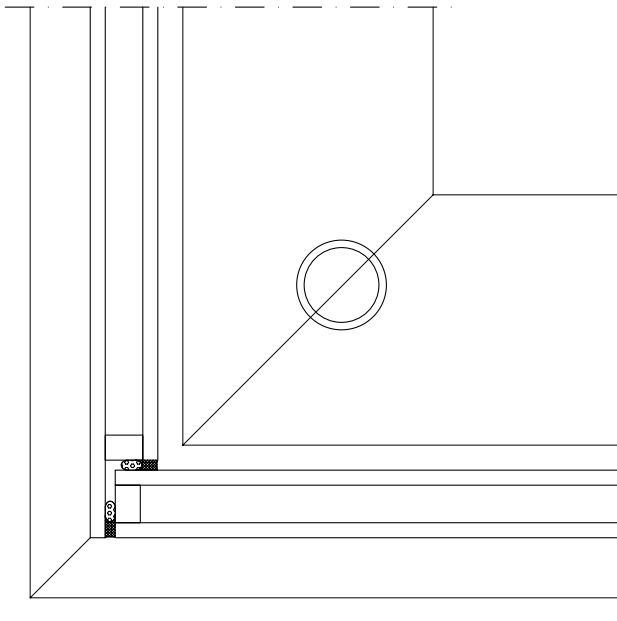
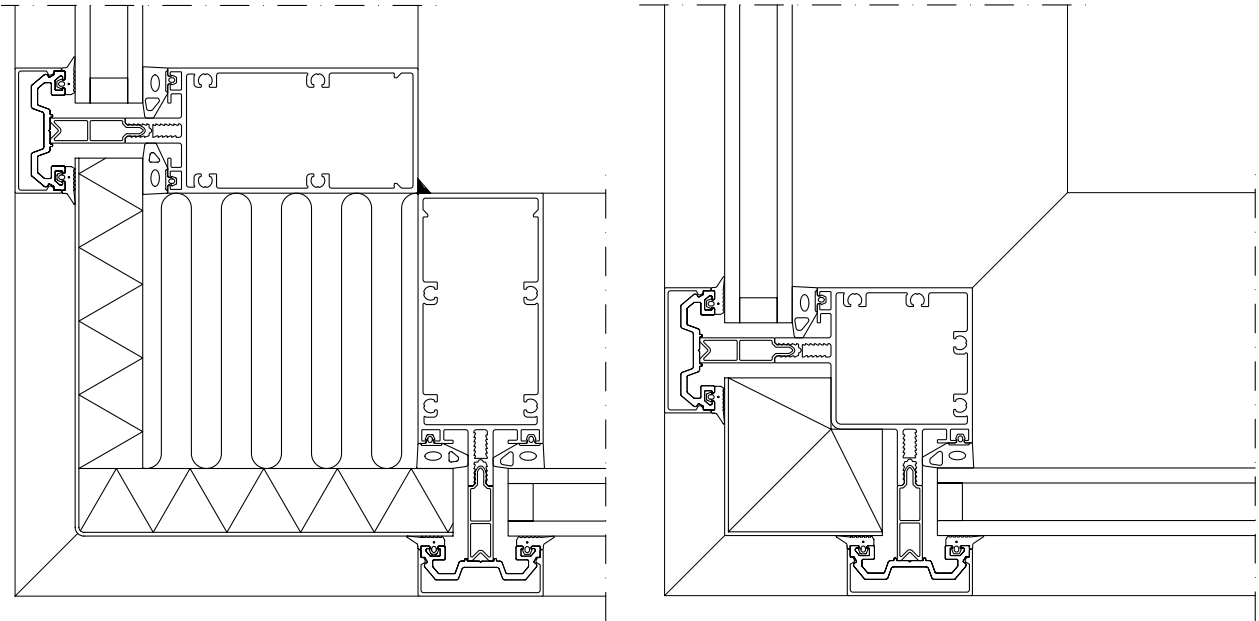


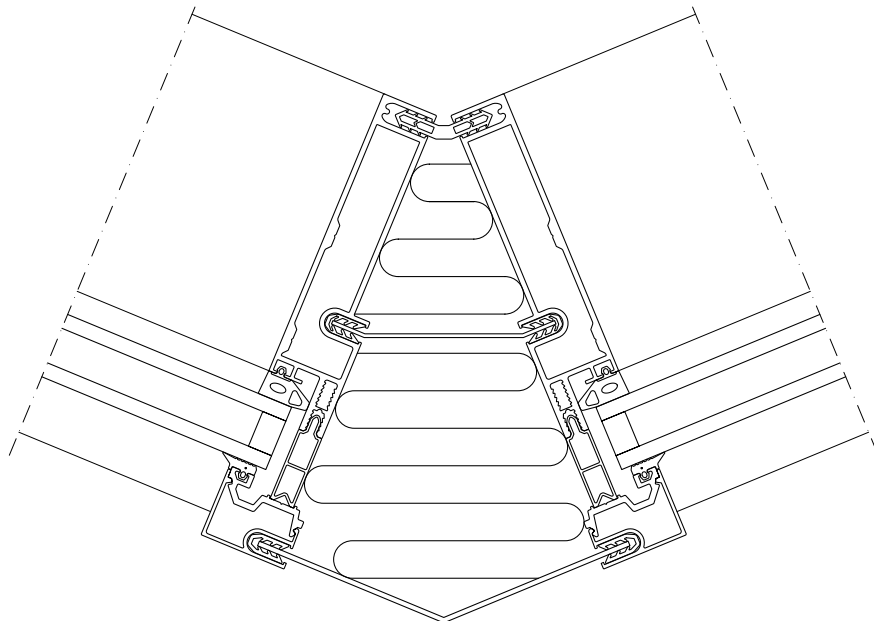
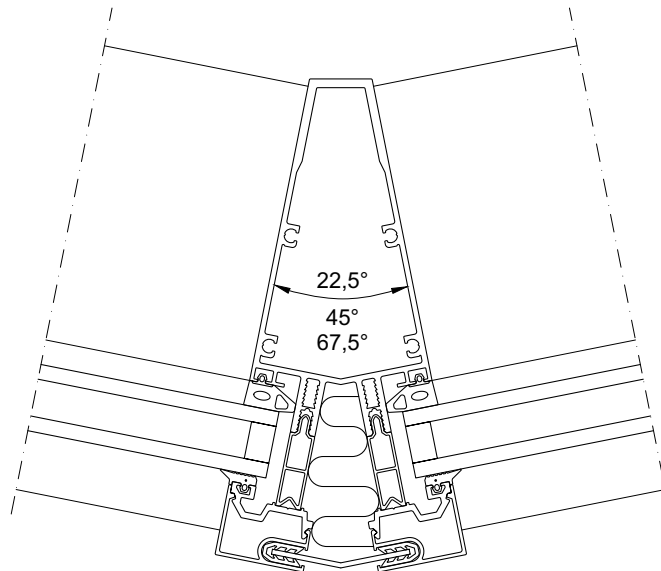
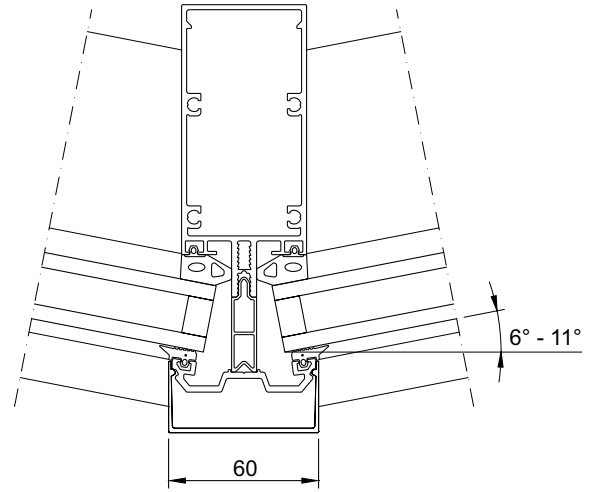
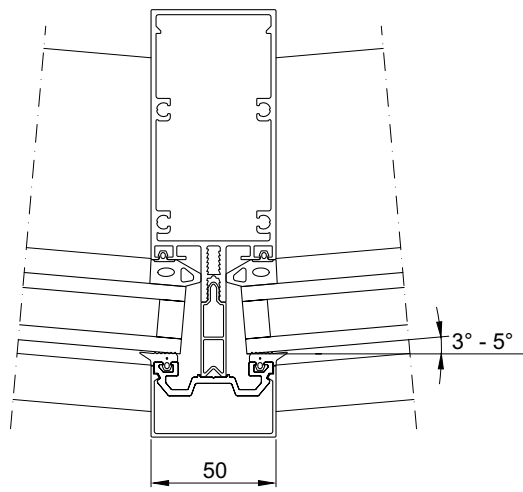
4150, kaldfasade



4150, kaldfasade, med innadslående vindu 1086

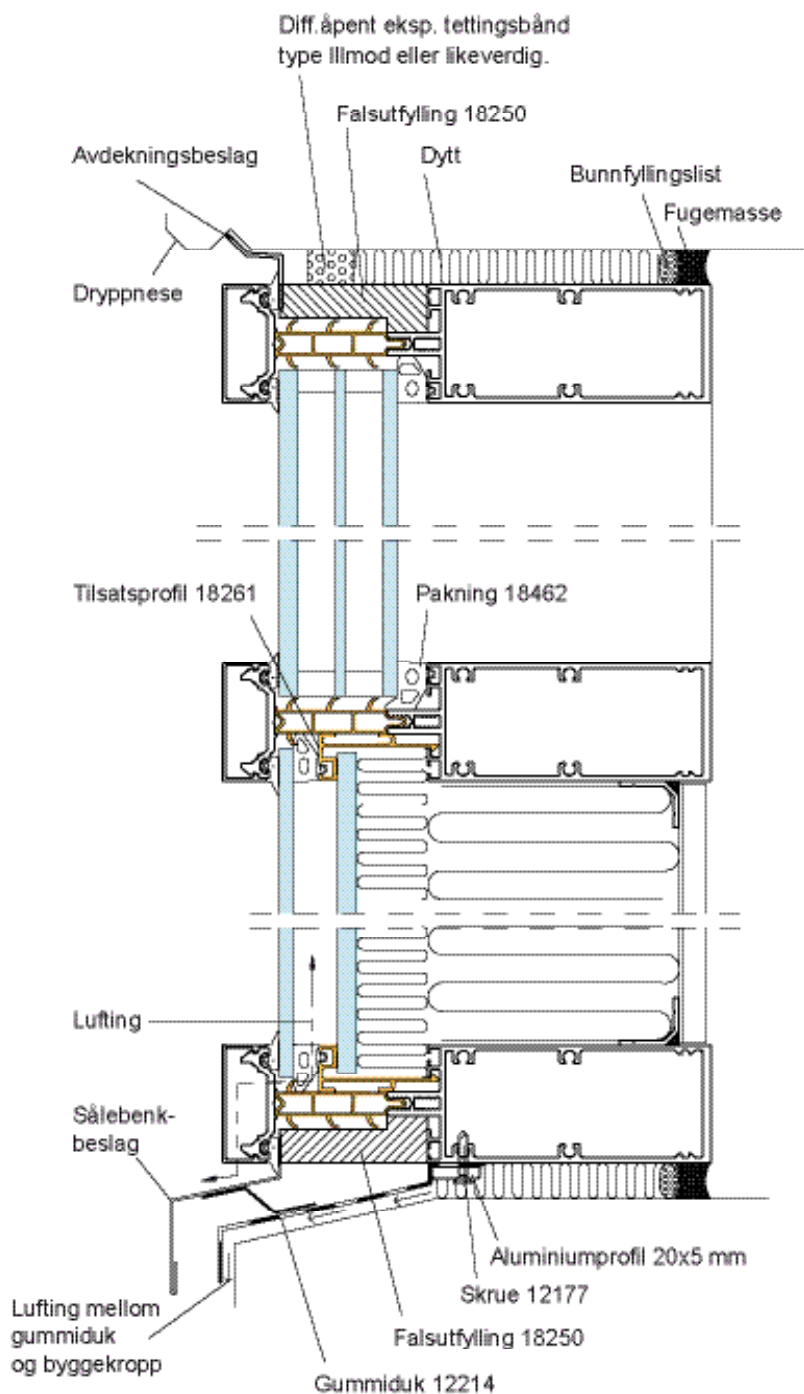






Sapa Fasade 4150 PH

Sapa Fasade 4150 PH oppfyller de strenge energikravene for passivhus som er satt av det tyske sertifiseringsorganet Ift Rosenheim. Systemet oppnår lave $U_{cw} = 0,66 \text{ W/m}^2\text{K}$.



Konstruksjon Sapa Fasad 4150 PH

Fasadeglass 6-10 mm

Luftspalte

Vindbeskyttelse 8 mm, Masterboard.

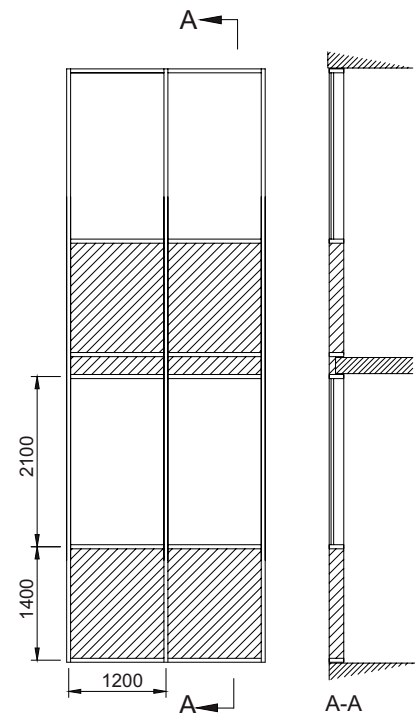
Stiv fasadeplate 30 mm $\lambda=0,033 \text{ W/mK}$

Mineralull min 105 mm $\lambda=0,035 \text{ W/mK}$

Diffusjonssperre av 1 mm alu-plate

Bekledningsplate

Material i fyllinger skal oppfylle kravene for ikke-brennbar materiale.



Energiberegning Sapa Fasade 4150 PH

$U_{cw} = 0,66 \text{ W/m}^2\text{K}$ (0,77 $\text{W/m}^2\text{K}$)

Kriterier for beregning i hht. Ift Rosenheim

- Mål i hht. Illustrasjonen over
- Glass: min 48 mm, $U_g = 0,7 \text{ W/m}^2\text{K}$
- Fylling: $U_p = 0,25 \text{ W/m}^2\text{K}$

Dette skal gi $U_{cw} \leq 0,7 \text{ W/m}^2\text{K}$
(Montert i vegg $U_{cw} \leq 0,85 \text{ W/m}^2\text{K}$)







sapa:

By  **Hydro**

Hydro Building Systems, region North

Sweden

SE-574 81 Vetlanda
T +46 (0)383 942 00
E sapa.se@hydro.com

Norway

NO-2027 Kjeller
T +47 63 89 21 00
E sapa.no@hydro.com

Denmark

DK-8240 Risskov
T +45 8616 0019
E sapa.dk@hydro.com

Finland

FI-02180 Espoo
T +358 (0)9 867 82 80
E system.fi@hydro.com

Lithuania/Estonia/Latvia

LT-02244 Vilnius
T +370 (0)5 210 25 87
E sapa.lt@hydro.com

Poland

92-620 Łódź, Polska
T +48 (0)42 683 63 73
E sapa.pl@hydro.com

sapabuildingsystem.com