

SAPA JULKISIVU 5050 SG

JULKISIVUJÄRJESTELMÄ MINILASITUSLISTOILLA



sapa:

By  Hydro

Sapa Julkisivu 5050 SG

5050 SG koostuu eristetyistä, 50 mm leveistä alumiiniprofiileista. Ulkopuoliset minilasituslistat ovat vain 32 mm leveitä, kun taas sisäpuolisten runkoprofiilien leveys on 50 mm. Ulkopuolinen lasinpidin kiinnitetään uppokantaruuveilla, jotka voidaan lisäksi peittää pintalistalla. Järjestelmä perustuu lasikattojärjestelmäämme.

5050 SG rakennetaan curtain wall -julkisivuna. Järjestelmässä on kynte 2k- ja 3k-eristyslaseille. Vakioeristetyillä eristyslaseilla saadaan kustannustehokas ratkaisu.

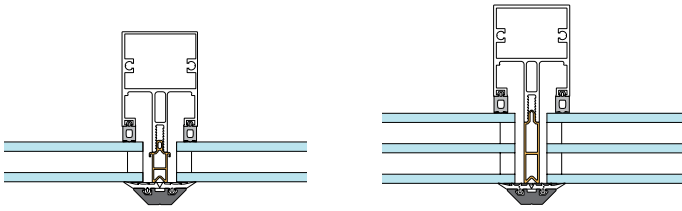
Tuuletus ja vedenpoisto tapahtuu pystysuuntaisten runkoprofiilien kautta. Sisäpuolinen tiivistenauha toimii ilmatiivisteinä.

5050 System Glazing on perinteinen ratkaisu, jonka optimaaliset lasipinnat ovat vain 32 mm leveiden ulkopuolisten lasituslistojen ansiota.

Julkisivujärjestelmä 5050 SG, jauhemaalattu RAL 7043, luonnonanodisoidut runkoprofiilit



Sapa Julkisivu 5050 SG, jossa kiinnityksen peittävä Optima-pintalista.



5050 SG 2k- tai 3k-eristyslasille.

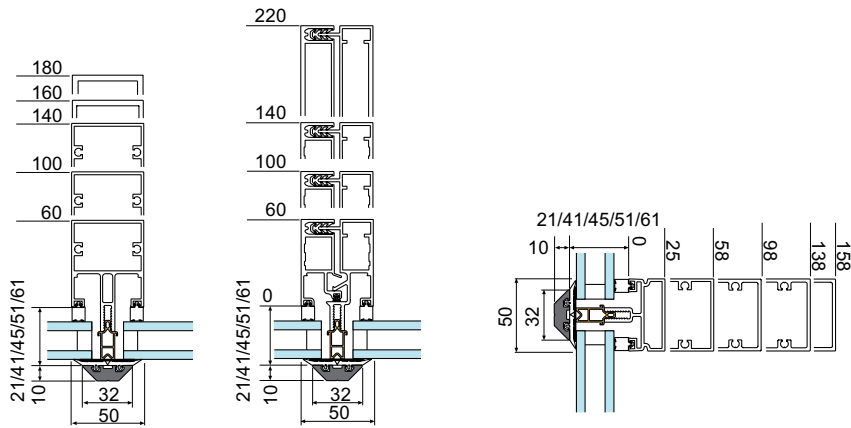
Sisäpuoliset runkoprofiilit ovat suorakaiteen muotoisia ja pintalistoja on useita erilaisia. Järjestelmää on helppo täydentää avttavilla yksiköillä.

Samaa lasituslistaa voidaan käyttää sekä pystyettä vaakasuunnassa. Helppo asennus helpottaa rakennusprosessia. Lasitus tehdään aina rakenteen ulkopuolelta. Katso lisää pintalistoja Optiman esittelysivulta.



Autopartner, Skövde. Sapa Julkisivu 5050 SG.

Julkisivujärjestelmä 5050 SG profiilit ja runkoprofiilit

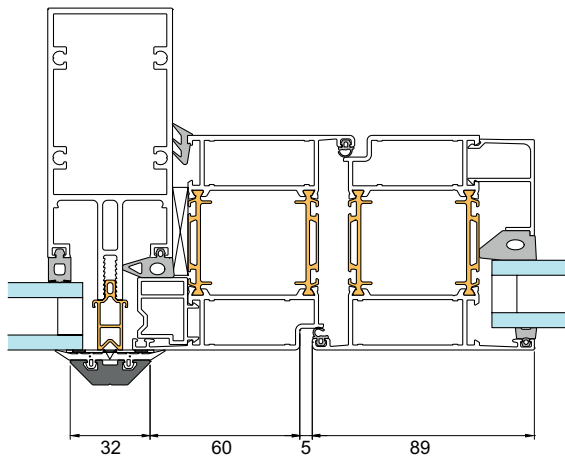


Runkoprofiili 50 mm
pysty
2k-eristyslasi

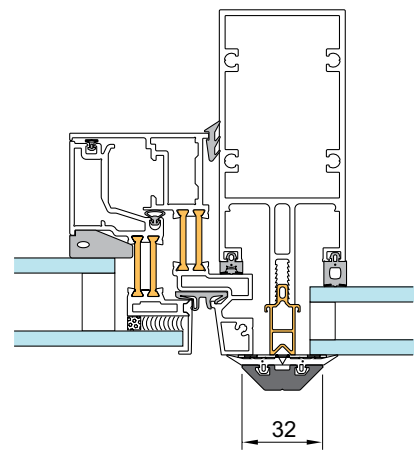
Jakoprofiili 50 mm
pysty
2k-eristyslasi

Runkoprofiili 50 mm
vaaka
2k-eristyslasi

Julkisivujärjestelmä 5050 SG, ikkunat/ovet



5050 SG ja Sapa-ovi 2086



5050 SG ja Sapa-julkisivuikkuna 4074

Sapa Julkisivujärjestelmä 5050 SG, 2k-eristyslasi

Lasi, U_g W/m²K (keskipiste). Välilista lämpöreuna.

Profiiliosuus	1,0	1,1	1,2	1,3	1,4	1,5	1,6
5 %	1,2	1,3	1,4	1,5	1,6	1,7	1,8
10 %	1,4	1,5	1,5	1,6	1,7	1,8	1,9
15 %	1,5	1,6	1,7	1,8	1,9	2,0	2,1

Sapa Julkisivujärjestelmä 5050 SG - 3k-eristyslasi

Lasi, U_g W/m²K (keskipiste). Välilista lämpöreuna.

Profiiliosuus	0,5	0,6	0,7	0,8	0,9	1,0
5 %	0,65	0,74	0,84	0,93	1,0	1,1
10 %	0,80	0,89	0,98	1,1	1,2	1,2
15 %	0,95	1,0	1,1	1,2	1,3	1,4

Profiiliosuus 5 %: Lasikoot noin 2500x3000

Profiiliosuus 10 %: Lasikoot noin 1100x1500

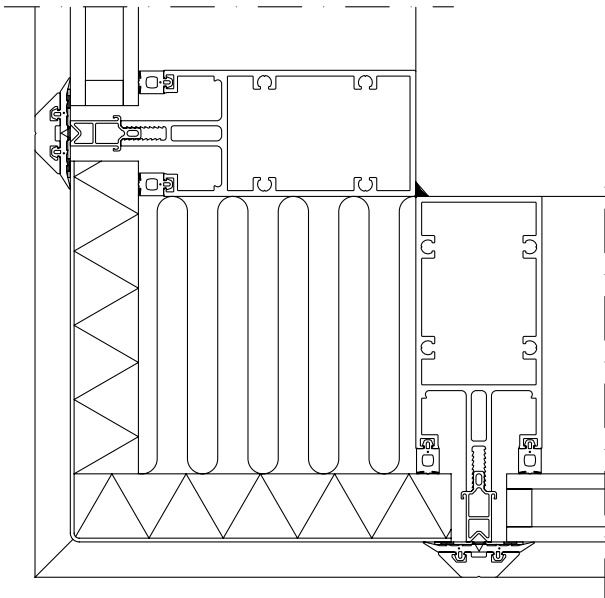
Profiiliosuus 15 %: Lasikoot noin 800x800

5050 SG

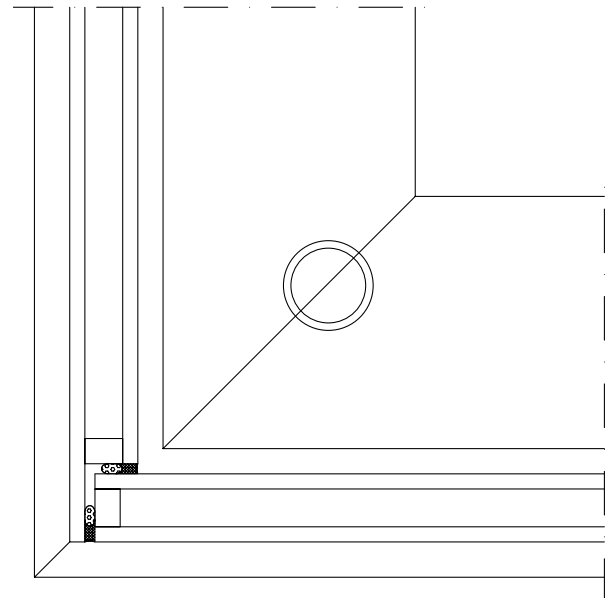
Lasituspaksuus	6-11, 26-41, 46-51 mm
Runkoprofiilit	Suorakaide-, I- ja T-profiilit.
Pintalistat	Optima
Ikkunajärjestelmät	4074 julkisivuikkuna ulosav.
Ovijärjestelmä	2074
Liukuovijärjestelmä	2050, 2074
Sateenpitävyys, luokka	R7 EN 12154:n mukaan
Ilmanläpäisevyys, luokka	A4 EN 12152:n mukaan

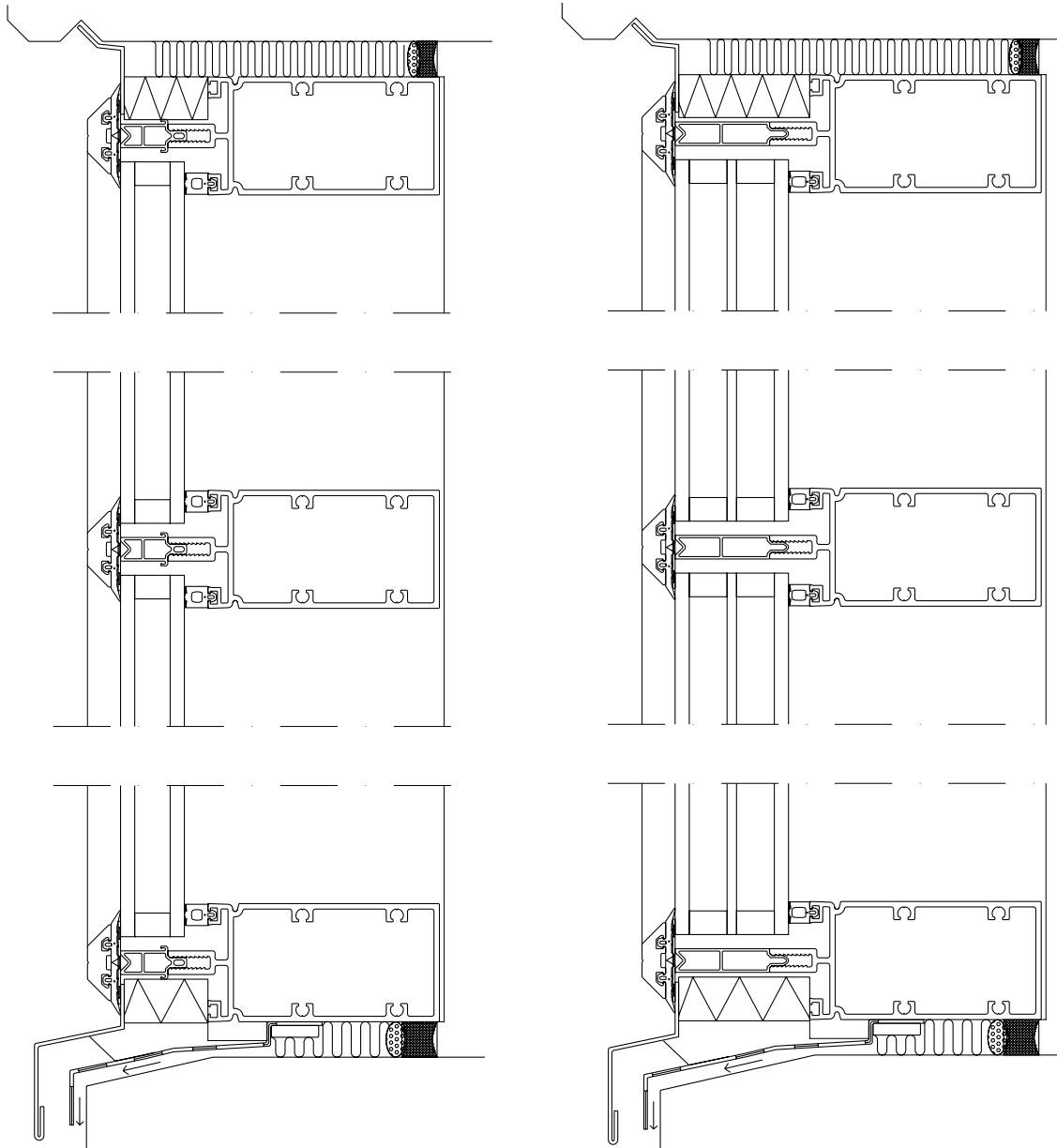
Lasitus tehdään ulkopuolelta.

Kulmaratkaisu



Projektiratkaisu: Julkisivujärjestelmä 5050 SG, nurkassa porrastettu lasi







Nybergin autolla Nässjöllä on 5050 SG julkisivuun.

sapa:

By  **Hydro**

Hydro Building Systems, region North

Sweden

SE-574 81 Vetlanda
T +46 (0)383 942 00
E sapa.se@hydro.com

Norway

NO-2027 Kjeller
T +47 63 89 21 00
E sapa.no@hydro.com

Denmark

DK-8240 Risskov
T +45 8616 0019
E sapa.dk@hydro.com

Finland

FI-02180 Espoo
T +358 (0)9 867 82 80
E system.fi@hydro.com

Lithuania/Estonia/Latvia

LT-02244 Vilnius
T +370 (0)5 210 25 87
E sapa.lt@hydro.com

Poland

92-620 Łódź, Polska
T +48 (0)42 683 63 73
E sapa.pl@hydro.com

sapabuildingsystem.com