

SAPA FASADE 5050 SG

FASADESYSTEM MED SMAL GLASSHOLDER



sapa:

By  Hydro

Sapa Fasade 5050 SG

5050 SG består av 50 mm brede isolerte aluminiumprofiler. Den utvendige glassholderen er bare 32 mm bred mens de innvendige basisprofilene er 50 mm brede. Den utvendige glassholderen monteres med forsenket skrue, som dessuten kan skjules med dekorprofil. Systemet er basert på vårt glasstaksystem.

5050 SG utføres som utenpåliggende fasade (curtain wall). Systemet har fals for 2- eller 3-lags isolerglass. Standardforseglet isolerglass brukes for å få en kostnadseffektiv løsning.

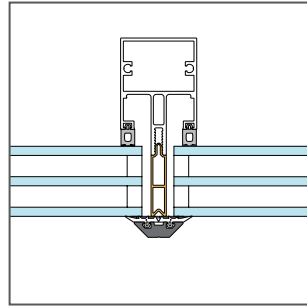
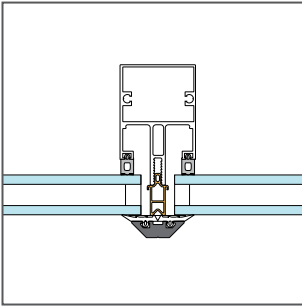
Drenering og lufting skjer via de vertikale basisprofilene. Den innvendige pakningen utgjør lufttettingen.

5050 System Glazing er en klassisk løsning med bare 32 mm brede utvendige glassholdere for optimale glassflater.

Fasadesystem 5050 SG, pulverlakkert RAL 7043, naturanodiserte basisprofiler



Sapa Fasade 5050 SG med Optima dekorprofil som skjuler innfestingen.



5050 SG for 2- eller 3-lags isolerglass.

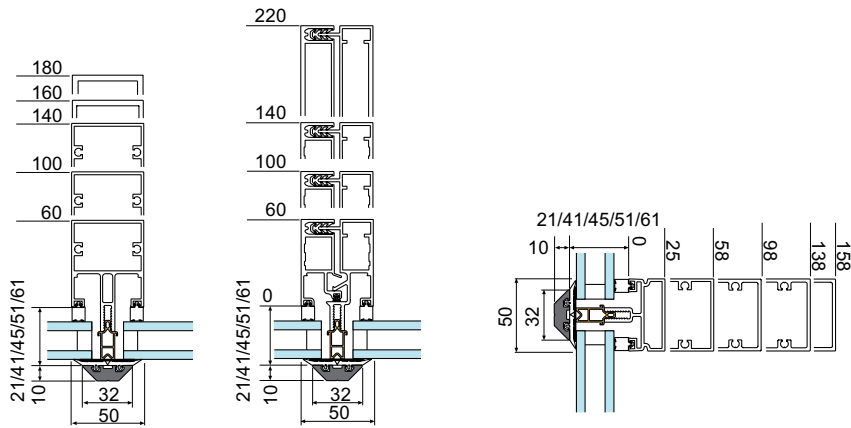
De innvendige basisprofilene har rektangulær form, mens dekorprofilene finnes i flere utførelser. Systemet kan enkelt kompletteres med åpningsenheter.

Samme glassholder kan brukes både vertikalt og horisontalt. Enkel montering gjør byggeprosessen enklere. Glassing gjøres alltid fra konstruksjonens utside. Se flere dekorprofiler i avsnittet Optima.



Autopartner i Skövde, Sverige.

Fasadesystem 5050 SG profiler og basisprofiler

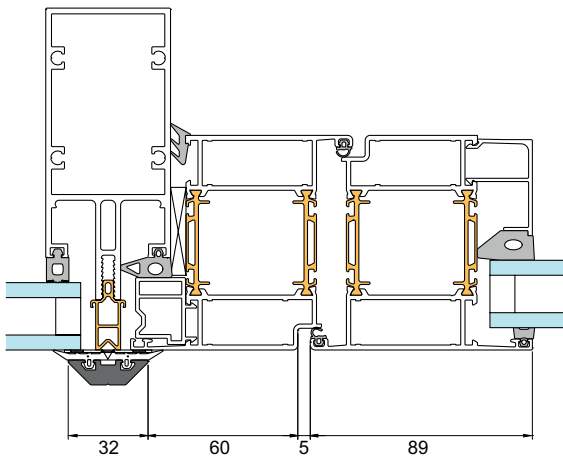


Basisprofil 50 mm
vertikalt
2-lags isolerglass

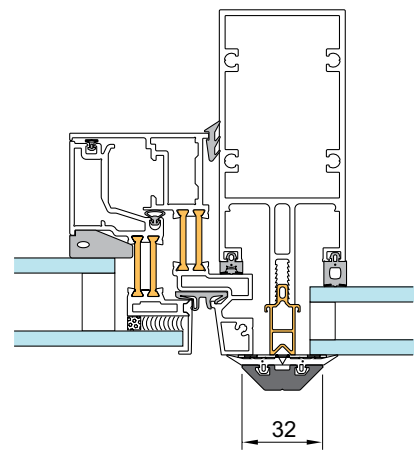
Delingsprofil 50 mm
vertikalt
2-lags isolerglass

Basisprofil 50 mm
horisontalt
2-lags isolerglass

Fasadesystem 5050 SG, vinduer/dører



5050 SG med Sapa dør 2086



5050 SG med Sapa fasadevindu 4074

Sapa Fasadesystem 5050 SG, 2-lags isolerglass

Glass, U_g W/m ² K (midtpunkt). Avstandslist varm kant.							
Profilandel	1,0	1,1	1,2	1,3	1,4	1,5	1,6
5 %	1,2	1,3	1,4	1,5	1,6	1,7	1,8
10 %	1,4	1,5	1,5	1,6	1,7	1,8	1,9
15 %	1,5	1,6	1,7	1,8	1,9	2,0	2,1

Sapa Fasadesystem 5050 SG - 3-lags isolerglass

Glass, U_g W/m ² K (midtpunkt). Avstandslist varm kant.						
Profilandel	0,5	0,6	0,7	0,8	0,9	1,0
5 %	0,65	0,74	0,84	0,93	1,0	1,1
10 %	0,80	0,89	0,98	1,1	1,2	1,2
15 %	0,95	1,0	1,1	1,2	1,3	1,4

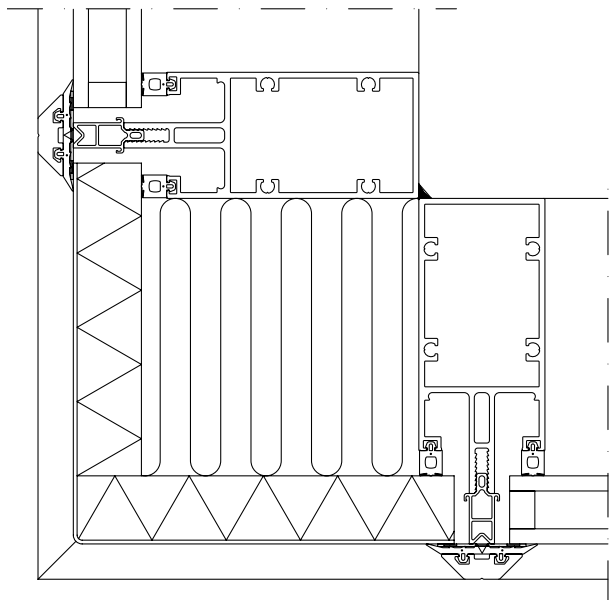
Profilandel 5 %: Glasstørrelser ca. 2500x3000
Profilandel 10%: Glasstørrelser ca. 1100x1500
Profilandel 15%: Glasstørrelser ca. 800x800

5050 SG

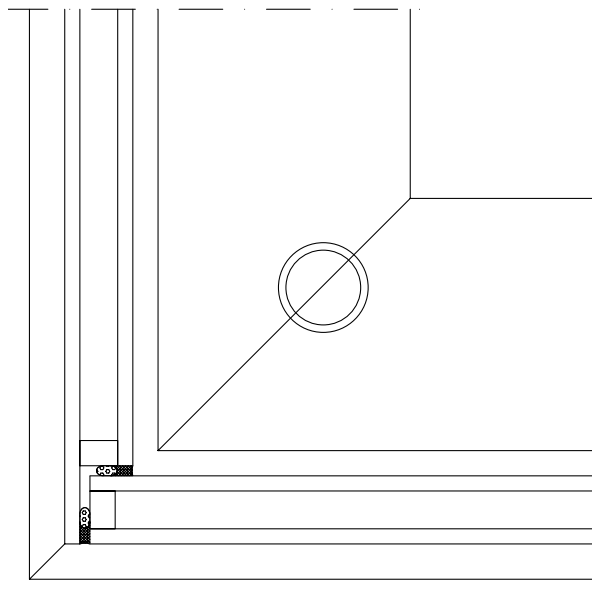
Glasstykkelse	6-11, 26-41, 46-51 mm
Basisprofiler	Rektangulære, I- og T-profiler.
Dekorprofiler	Optima
Vindussystem	4074 fasadevindu utadslående.
Dørsystem	2074, 2086/2086 SX
Skyvedørsystem	2050, 2074
Regntetthet, klasse	R7 iht. EN 12154
Lufttetthet, klasse	A4 iht. EN 12152

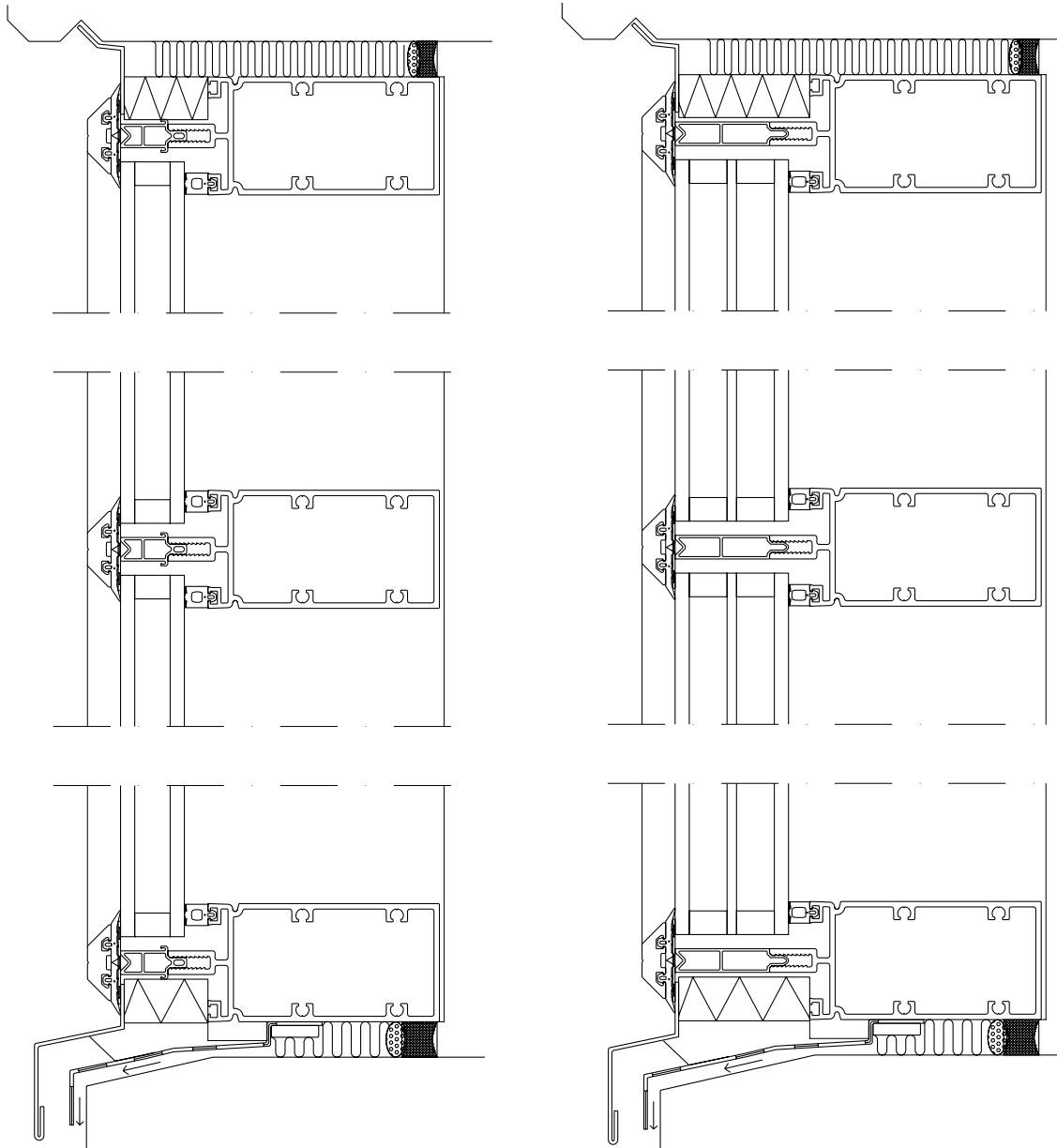
Glassingen skjer fra utsiden.

Hjørneløsning



Prosjektløsning: Fasadesystem 5050 SG hjørne med steppet glass







Nybergs Bil i Nässjö har 5050 SG i fasaden.

sapa:

By  **Hydro**

Hydro Building Systems, region North

Sweden

SE-574 81 Vetlanda
T +46 (0)383 942 00
E sapa.se@hydro.com

Norway

NO-2027 Kjeller
T +47 63 89 21 00
E sapa.no@hydro.com

Denmark

DK-8240 Risskov
T +45 8616 0019
E sapa.dk@hydro.com

Finland

FI-02180 Espoo
T +358 (0)9 867 82 80
E system.fi@hydro.com

Lithuania/Estonia/Latvia

LT-02244 Vilnius
T +370 (0)5 210 25 87
E sapa.lt@hydro.com

Poland

92-620 Łódź, Polska
T +48 (0)42 683 63 73
E sapa.pl@hydro.com

sapabuildingsystem.com