

SAPA VALOKATTO 5050

SUURIA VAPAUKSIA
SUUNNITTELUUN

sapa:

By  Hydro

Sapa Valokatto 5050

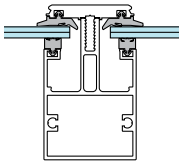
Sapa Valokatto 5050 sopii periaatteessa kaikille kattomuodoille (pulpetti-, harja- tai vapaasti kantava katto). Katosta saadaan kestävä suurilla jänneväleillä. Runkoprofiilit ja jakoprofiilit ovat 50 mm leveitä ja varustettu pitkittäisellä eristeellä, jolla saadaan hyvä U-arvo. Vaaka-, pysty- ja jakoprofiileja on syvyydeltään erikokoisia. Kynte 2k- tai 3k-eristyslasille. Ulkopuoliset 7 mm lasituslistat varmistavat vakauden ja hyvän vedenpoiston.

Mukavuustuuletus- ja palokaasujen poistoluukut sisältyvät karmin ja puitteen profiilirakenteeseen. Valokatto on helppo liittää julkisivujärjestelmiin 4150, 4150 SX ja 5050 SG. Sapa Valokatto 5050 on saatavana myös eristämättömänä mallina, jossa on kynte yksinkertaiselle lasille.

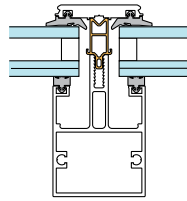
5050 antaa paljon vapauksia suunnittelijoille ja on helppo liittää julkisivujärjestelmiimme.

Kattojärjestelmä 5050, luonnonanodisoitu

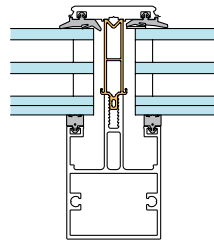




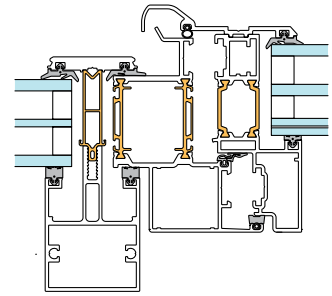
Yksinkertainen lasi



2k-eristyslasi



3k-eristyslasi

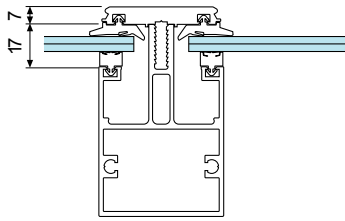


Luukku, 2k- tai 3k-eristyslasi

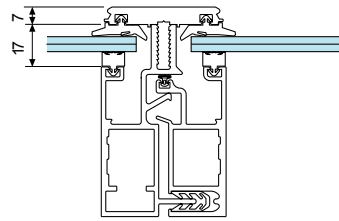
*Eristetyt tai eristämättömät profiilit. Profiilileveys. 50 mm ulkopuolisilla lasituslistoilla.
Luukut mukavuustuuletukseen ja palokaasujen poistoon.*



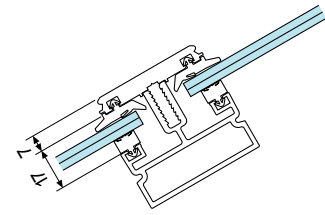
Vandalorum-keskus, valokatto 5050, Värnamo, Ruotsi.



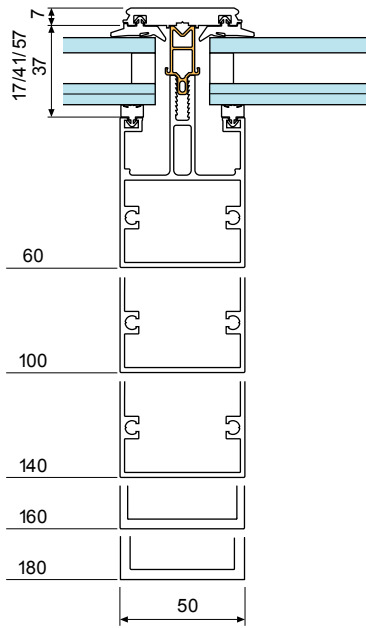
Runkoprofiili pysty yksinkertainen lasi



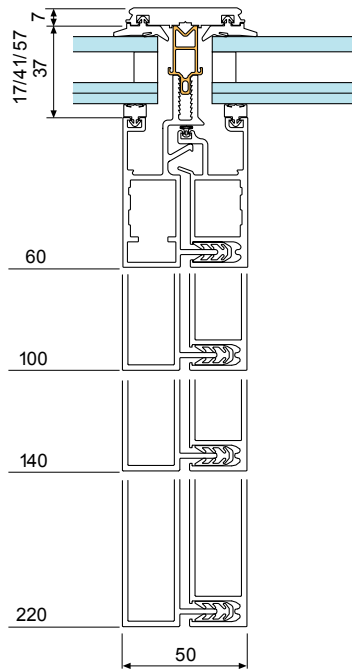
Jakoprofiili pysty yksinkertainen lasi



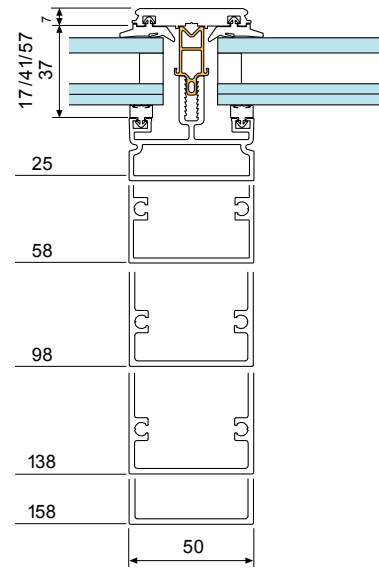
Runkoprofiili vaaka yksinkertainen lasi



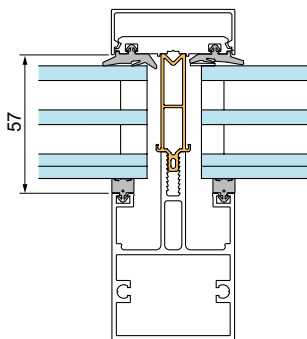
Runkoprofiili pysty 2k-eristyslasit



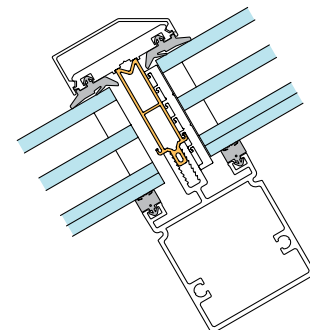
Jakoprofiili pysty 2k-eristyslasit



Runkoprofiili vaaka 2k-eristyslasit



3k-eristyslasi pystysuorilla pintalistoilta



3k-eristyslasi vaakasuorilla pintalistoilta, 45° tai 60° viiste

U-arvot, valokatto, kaltevuuskorjaus

Kun lasit asennetaan valokattoon, niille saadaan korkeampi U-arvo kuin pystyasennuksessa julkisivuun. Lasin pystysuuntaisen keskipisteen U-arvo kasvaa seuraavasti:

	2k-eristyslasi	3k-eristyslasi
Kaltevuus 15°	+ 0,4 W/m ² K	+ 0,3 W/m ² K
Kaltevuus 30°	+ 0,3 W/m ² K	+ 0,2 W/m ² K
Kaltevuus 45°	+ 0,2 W/m ² K	+ 0,1 W/m ² K

Sapa Valokatto 5050

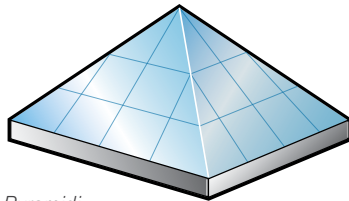
U-arvo, lasi *	2k-eristyslasi. Väliilista: lämpöreuna. U _g W/m ² K (keskipiste)							
Profiiliosuus	1,1	1,2	1,3	1,4	1,5	1,6	1,7	1,8
10 %	1,5	1,6	1,6	1,7	1,8	1,9	2,0	2,1
15 %	1,7	1,7	1,8	1,9	2,0	2,1	2,2	2,2
U-arvo, lasi *	3k-eristyslasi. Väliilista: lämpöreuna. U _g W/m ² K (keskipiste)							
Profiiliosuus	0,6	0,7	0,8	0,9	1,0	1,1	1,2	1,3
10 %	0,87	0,96	1,0	1,1	1,2	1,3	1,4	1,5
15 %	1,0	1,1	1,2	1,2	1,3	1,4	1,5	1,6

* Teoreettiset U-arvolaskelmat lasi, profiiliosuus ja reuna-alueen lineaarikerroin huomioiden standardin EN 10077-1/2 mukaisesti. Huomaa, ettei kaltevuuskorjaus sisälly taulukon arvoihin.

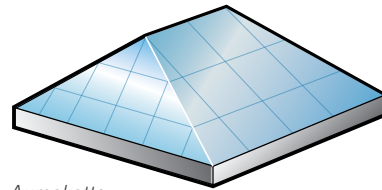
Sapa Valokatto 5050

Lasipaksuus	Yksinkertainen lasi 6-11 mm Eristyslasi 24-35 mm, 44-51 mm
Runkoprofiilit	Suorakaiteen muotoiset, I-profiilit, T-profiilit, jakoprofiilit
Runkoprofiilin syvyys	Pystysuoraan: 60-220 mm Vaakasuoraan: 25-158 mm
Pintalistat	Pystysuoraan: suorakaiteen muotoiset Vaakasuoraan: viistetyt
Luukku	Helposti valokattoon asennettavat palokaasujen poistoluukku ja tuuletusluukku. Asennus tehdään lasituksen yhteydessä. Luukku on muotoiltu lasikynteeseen sopivaksi. Lasin vaihto tai lisäluukkujen asentaminen on helppoa. Palokaasujen poisto EN 12101-2:n mukaan
Aurinkoenergia	Sapa Solar BIPV
Sateenpitävyys, luokka	R7 EN 12154:n mukaan
Ilmatiiviyys, luokka	A4 EN 12152:n mukaan
Helppo asennus helpottaa rakentamista.	

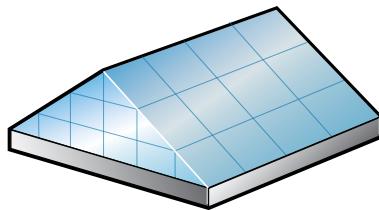
Sapa Valokatto 5050 muodot



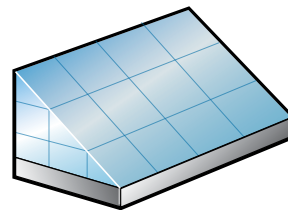
Pyramidi



Aumakatto

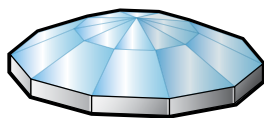


Harjakatto

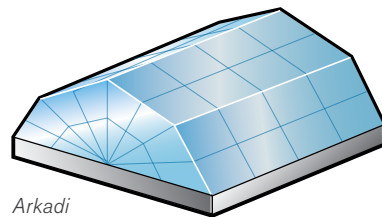


Pulpettikatto

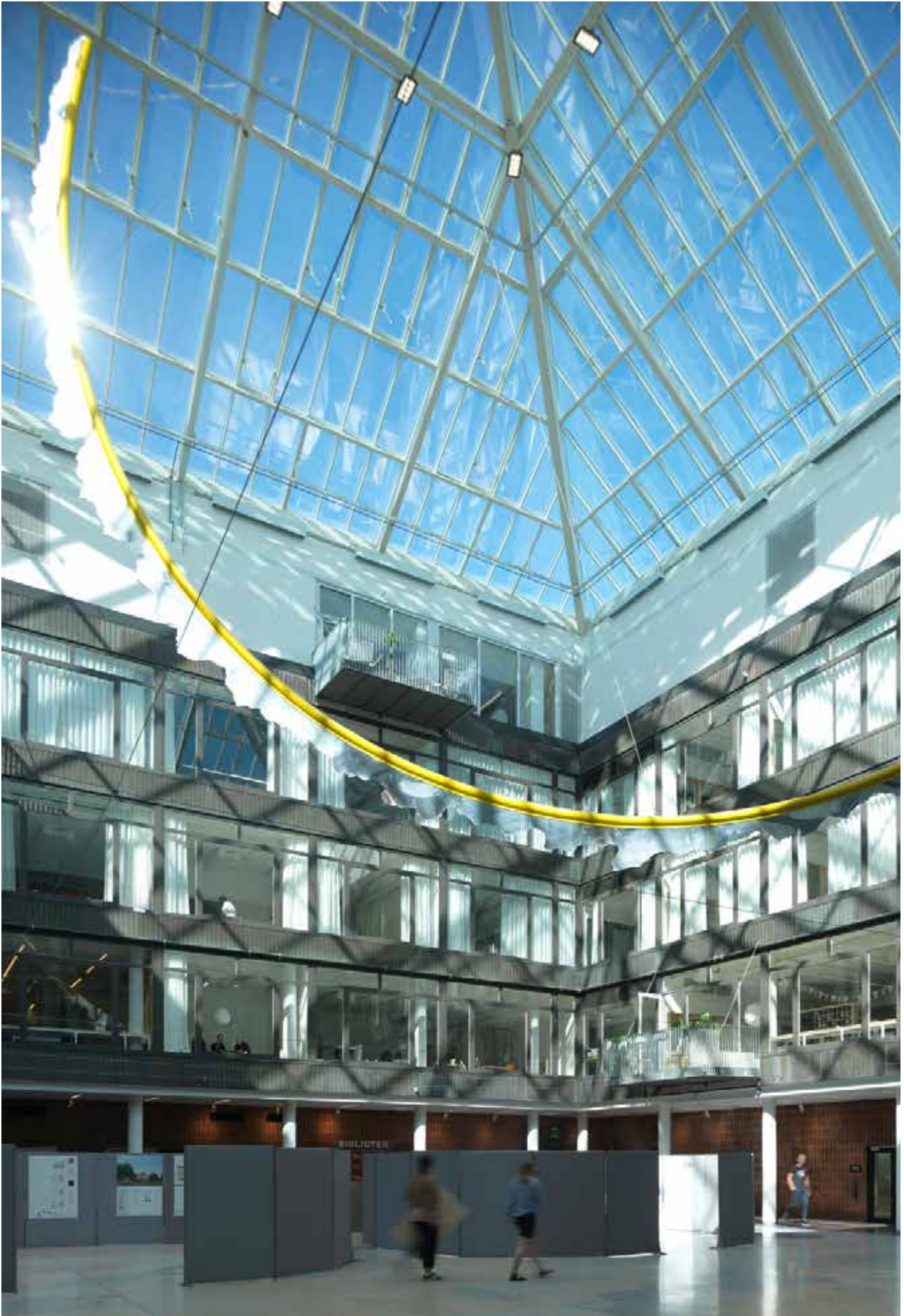
Projektiratkaisu: Sapa Valokatto 5050 muodot



Monikulmio



Arkadi



Chalmers, valokatto 5050, Göteborg, Ruotsi.

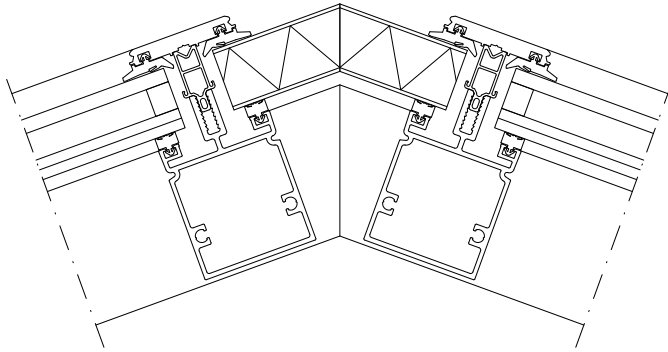


Chalmers, valokatto 5050, Göteborg, Ruotsi.

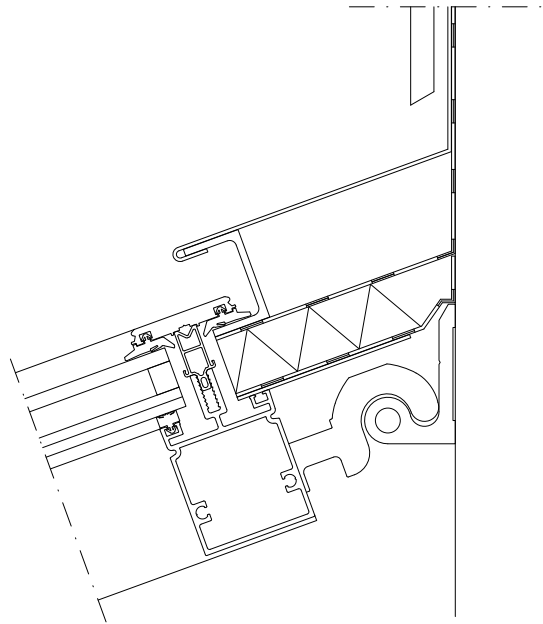
HUOM



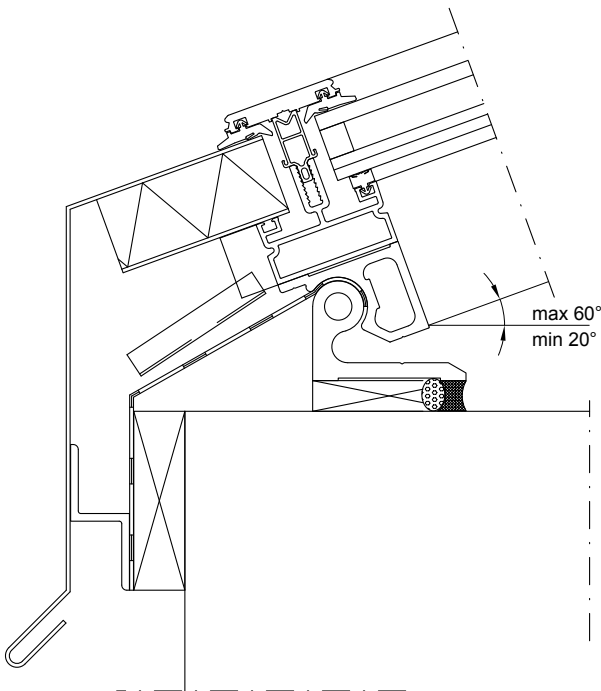
Vähintään 15° kallistus jos ei muuta mainita



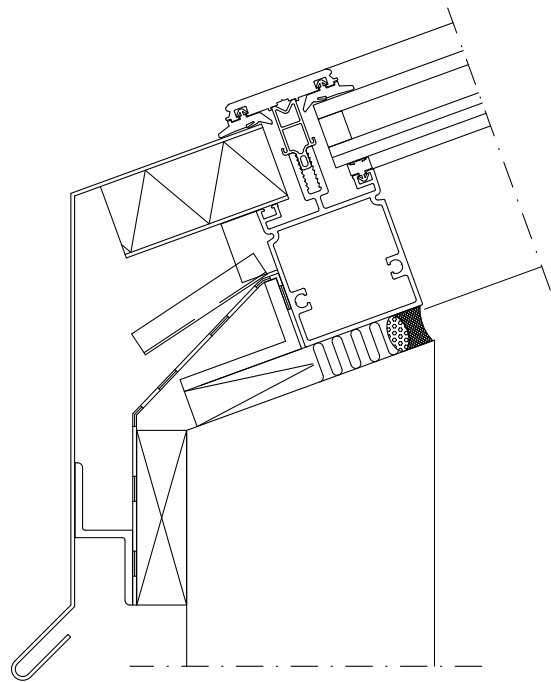
Harjakaton harja



Liittymä seinään valokaton yläreunassa



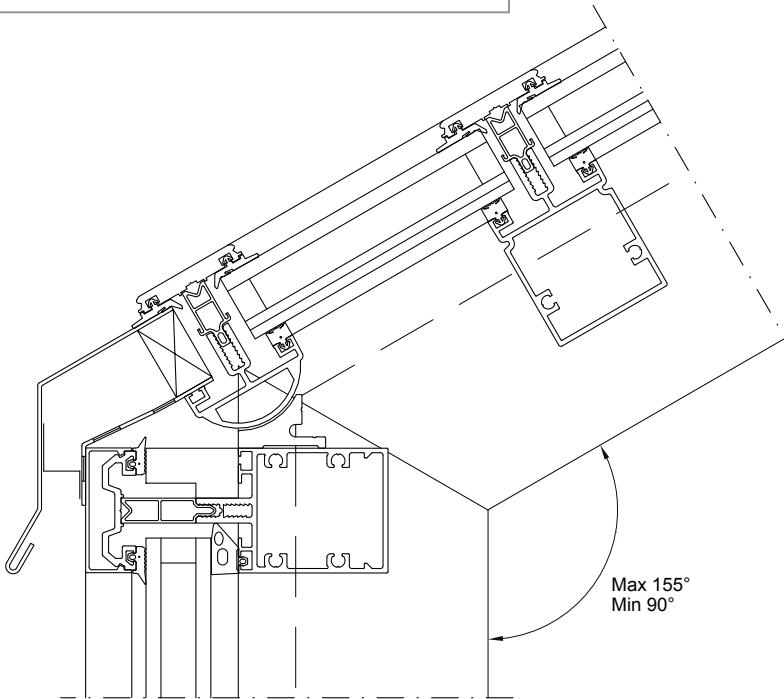
Liittymä valokaton alareunasta reunaan



Liittymä valokaton alareunasta reunaan

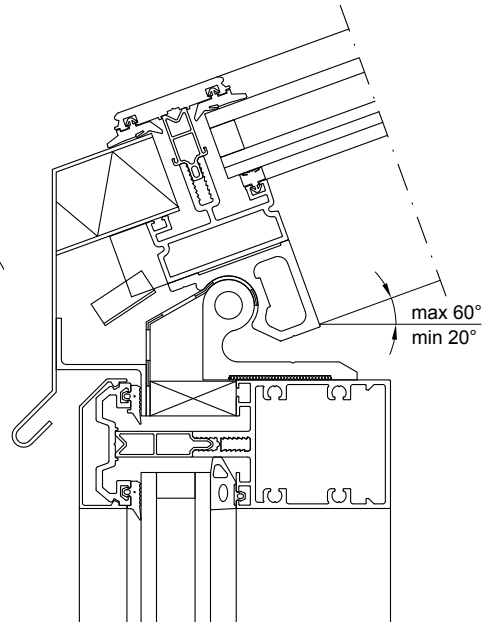
HUOM

Vähintään 15° kallistus jos ei muuta mainita



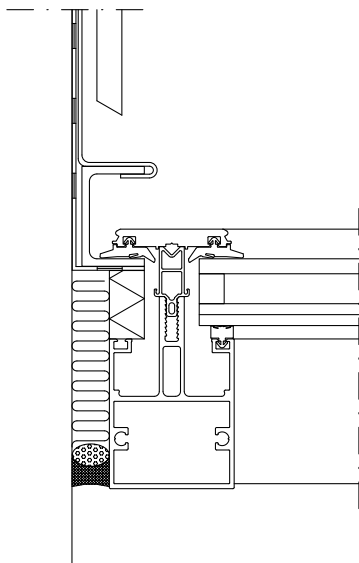
Max 155°
Min 90°

Valokatto ylimeno julkisivuun 4150

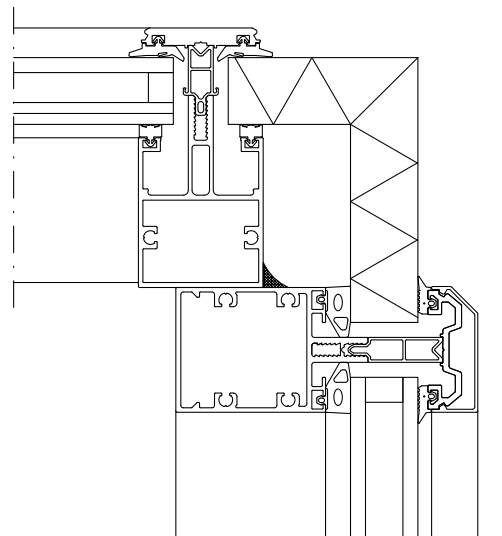


max 60°
min 20°

Valokatto ylimeno julkisivuun 4150



Valokaton sivun liittymä seinään



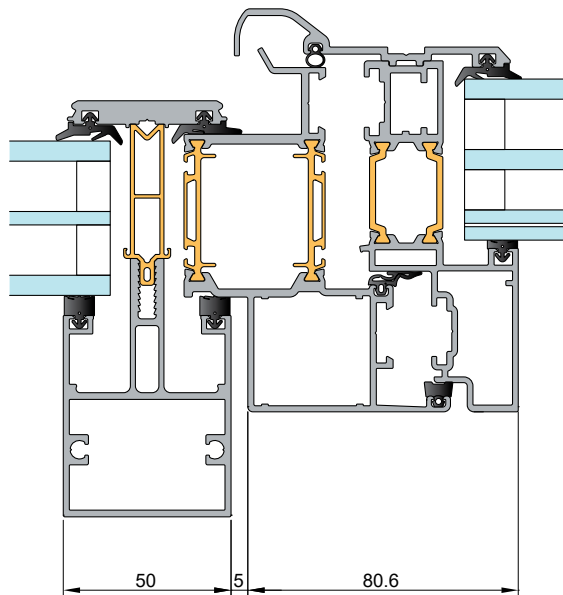
Valokaton sivun liittymä julkisivuun

Mukavuustuuletus ja palokaasujenpoisto

Tavallinen tapa ratkaista mukavuustuuletus ja palokaasujen poistotuuletus on käyttää yläreunasta saranoituja ulosvautuvia luukkuja. Alareunasta saranoidut luukut antavat paremman tuuletuksen mutta on suljettava nopeasti sateella. Avaus/sulkeminen hoidetaan ketju- tai hammastankomoottoreilla.

Palokaasujen poistoluukku ja tuuletusluukku on helppo asentaa valokattoon. Asennus tehdään lasituksen yhteydessä. Luukku on muotoiltu lasikynteeseen sopivaksi. Lasin vaihto tai luukkujen lisääminen on helppoa.

Ilmanvaihtoluukku



Tuuletusluukku 3k-eristyslasilla. Palokaasujen poistoluukut standardin EN 12101-2 mukaisesti vain 2k-eristyslasilla varustettuina.



Trädgårdarna, valokatto 5050, Örebro, Ruotsi.

sapa:

By  **Hydro**

Hydro Building Systems, region North

Sweden

SE-574 81 Vetlanda
T +46 (0)383 942 00
E sapa.se@hydro.com

Norway

NO-2027 Kjeller
T +47 63 89 21 00
E sapa.no@hydro.com

Denmark

DK-8240 Risskov
T +45 8616 0019
E sapa.dk@hydro.com

Finland

FI-02180 Espoo
T +358 (0)9 867 82 80
E system.fi@hydro.com

Lithuania/Estonia/Latvia

LT-02244 Vilnius
T +370 (0)5 210 25 87
E sapa.lt@hydro.com

Poland

92-620 Łódź, Polska
T +48 (0)42 683 63 73
E sapa.pl@hydro.com

sapabuildingsystem.com