

SAPA GLASSTAK 5050

STOR FRIHET I UTFORMINGEN

sapa:

By  Hydro

Sapa Glasstak 5050

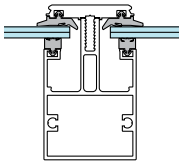
Sapa Glasstak 5050 gir mulighet for nærmest en hvilken som helst form på taket (pult-, sal- eller selv-bærende tak). Statisk kan taket bygges med store spennvidder. Basisprofilene og delingsprofilene er 50 mm brede med langsgående isolator som gir en god U-verdi. Det finnes ulike dybder til de horisontale og vertikale profilene samt delingsprofilene. Fals for 2- eller 3-lags isolerglass. Utvendige glassholdere på 7 mm for stabilitet og god vannavrenning.

Komfort- og røykventilasjonsluker er en del av systemet med profilkonstruksjon til karm og åpningsramme. Glasstaket kan enkelt tilsluttes fasadesystemene 4150, 4150 SX og 5050 SG. Sapa Glasstak 5050 finnes også i uisolert utførelse med fals for enkeltglass.

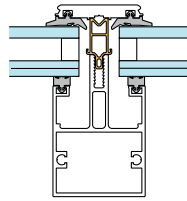
5050 gir frihet i utforming og er enkelt å tilslutte våre fasadesystemer.

Taksystem 5050, naturanodisert

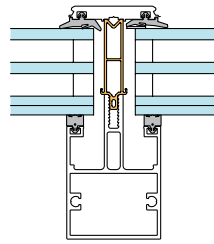




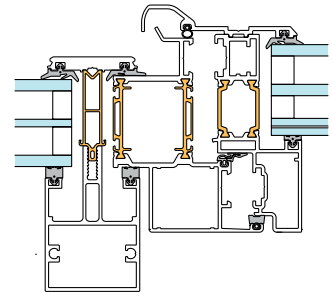
Enkeltglass



2-lags isolerglass



3-lags isolerglass

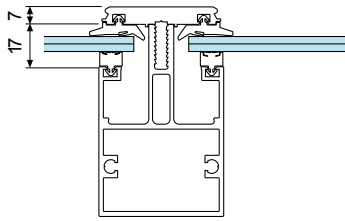


Luke, 2- eller 3-lags isolerglass

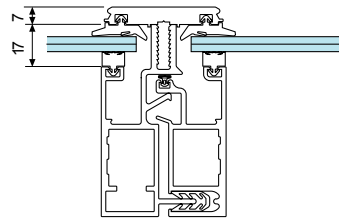
Isolerte eller uisolerte profiler. Profilbredde 50 mm med utvendige glassholdere.
Luker for komfort- og røykventilasjon.



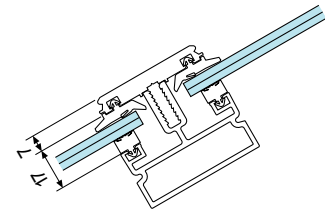
Vandalorum med glasstak 5050, Värnamo, Sverige.



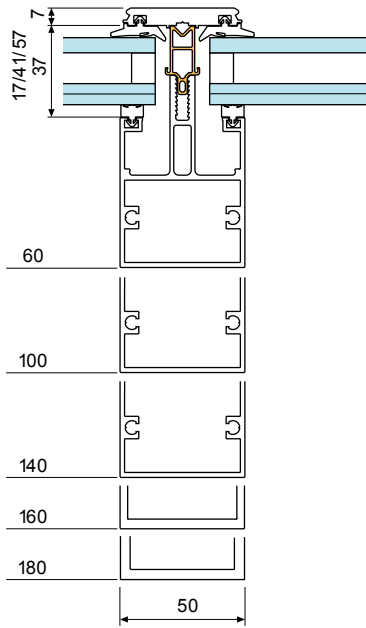
Basisprofil vertikalt
Enkeltglass



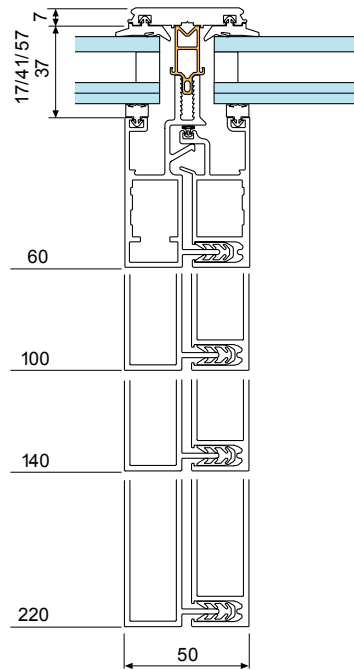
Delingsprofil vertikalt
Enkeltglass



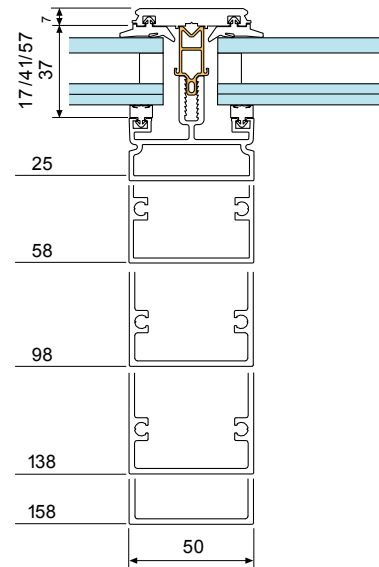
Basisprofil horisontalt
Enkeltglass



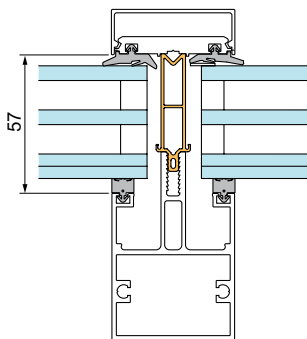
Basisprofil vertikalt
2-lags isolerglass



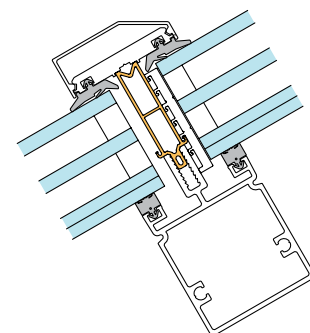
Delingsprofil vertikalt
2-lags isolerglass



Basisprofil horisontalt
2-lags isolerglass



Alternativ med vertikal
dekorprofil og 3-lags glass



Alternativ med fasede dekorprofiler
på 45° alt. 60° og 3-lags glass

U-verdier glasstak, helningskorrigering

Når glass monteres i glasstak, gir de en høyere U-verdi enn om de monteres vertikalt i fasade. U-verdien til glassets vertikale midtpunkt økes som følger:

	2-lags isolerglass	3-lags isolerglass
Helning 15°	+ 0,4 W/m ² K	+ 0,3 W/m ² K
Helning 30°	+ 0,3 W/m ² K	+ 0,2 W/m ² K
Helning 45°	+ 0,2 W/m ² K	+ 0,1 W/m ² K

Sapa Glasstak 5050

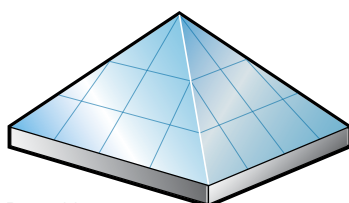
U-verdi glass*	2-lags. Avstandslist: varm kant. U _g W/m ² K (midtpunkt)								
Profilandel	1,1	1,2	1,3	1,4	1,5	1,6	1,7	1,8	
10 %	1,5	1,6	1,6	1,7	1,8	1,9	2,0	2,1	
15 %	1,7	1,7	1,8	1,9	2,0	2,1	2,2	2,2	
U-verdi glass*	3-lags. Avstandslist: varm kant. U _g W/m ² K (midtpunkt)								
Profilandel	0,6	0,7	0,8	0,9	1,0	1,1	1,2	1,3	
10 %	0,87	0,96	1,0	1,1	1,2	1,3	1,4	1,5	
15 %	1,0	1,1	1,2	1,2	1,3	1,4	1,5	1,6	

* Teoretiske U-verdiberegninger med hensyn til glass, profilandel og lineærfaktor for randsoneeffekt iht. EN 10077-1/2. Merk at helningskorrigering ikke inngår i tabellverdiene.

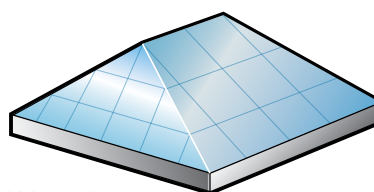
Sapa Glasstak 5050

Glasstykkelse	Enkeltglass 6-11 mm Isolerglass 24-35 mm, 44-51 mm
Basisprofiler	Rektangulære, I-profiler, T-profiler, delingsprofiler
Basisprofildybde	Vertikalt: 60-220 mm Horisontalt: 25-158 mm
Dekorprofiler	Vertikalt: rektangulære Horisontalt: fasade
Luke	Ventilasjonsluke som enkelt monteres i glasstaket. Monteringen gjøres i forbindelse med glassingen. Luken er utformet slik at den passer i glassfalsen. Det gjør det enkelt å erstatte den med glass eller komplette med flere luker. Røykventilasjon iht. EN 12101-2
Solenergi	Sapa Solar BIPV
Regntetthet, klasse	R7 iht. EN 12154
Lufttetthet, klasse	A4 iht. EN 12152
Enkel montering forenkler byggeprosessen.	

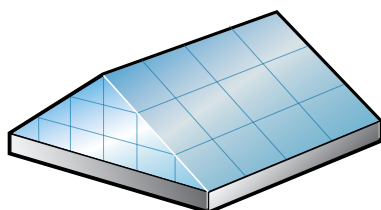
Sapa Glasstak 5050, former



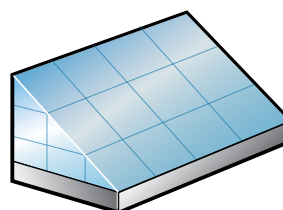
Pyramide



Valmet tak

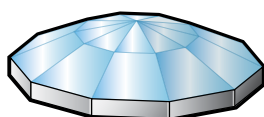


Saltak

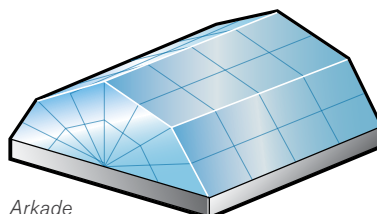


Pulltak

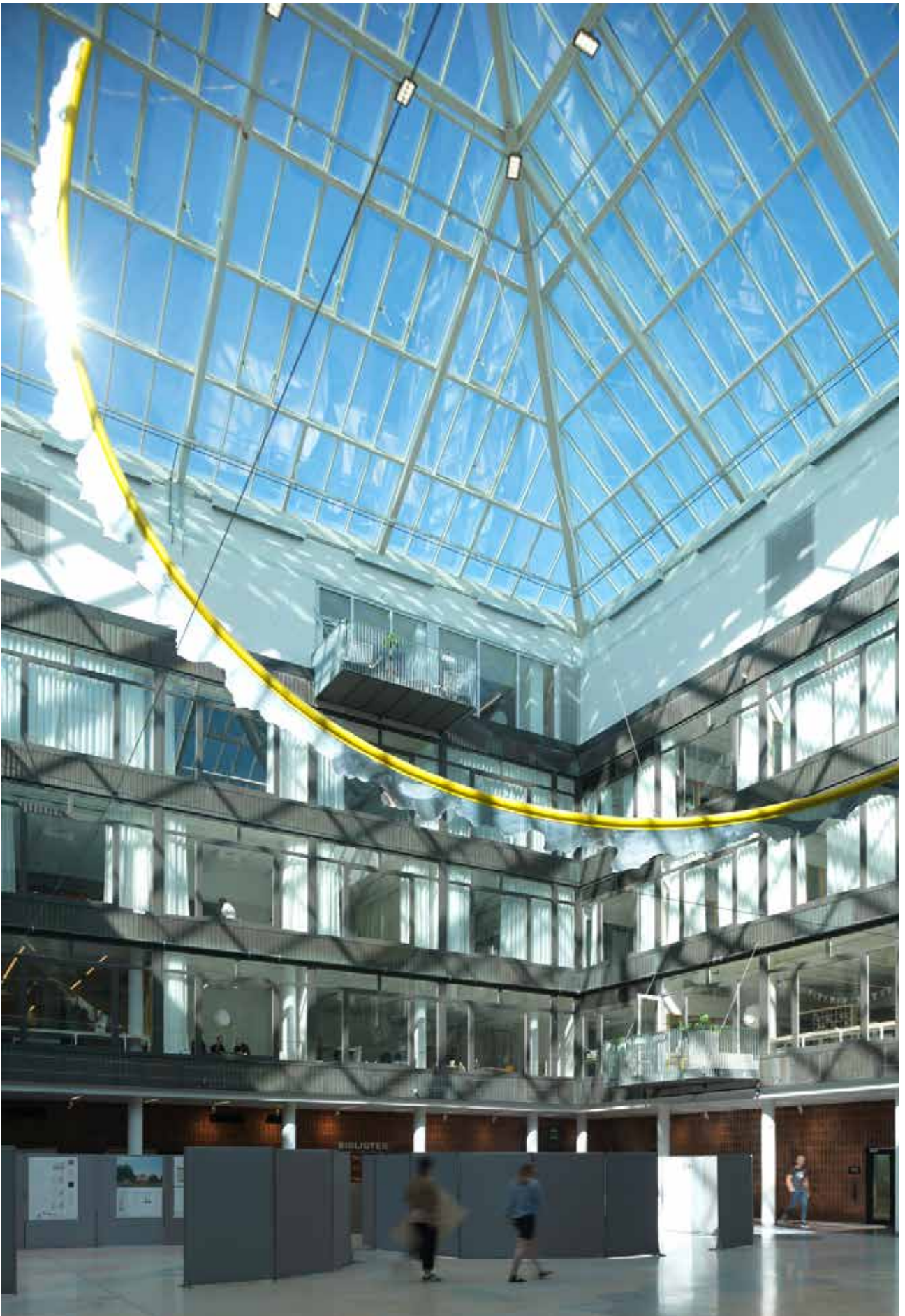
Prosjektløsning: Sapa Glasstak 5050, former



Polygon



Arkade



Chalmers med glasstak 5050, Göteborg, Sverige.

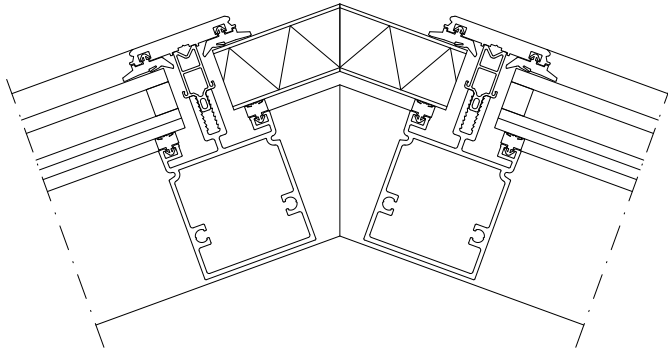


Chalmers med glasstak 5050, Göteborg, Sverige.

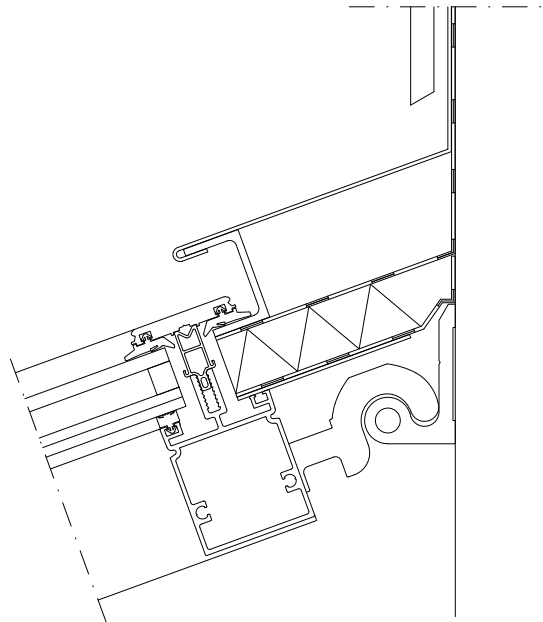
OBS



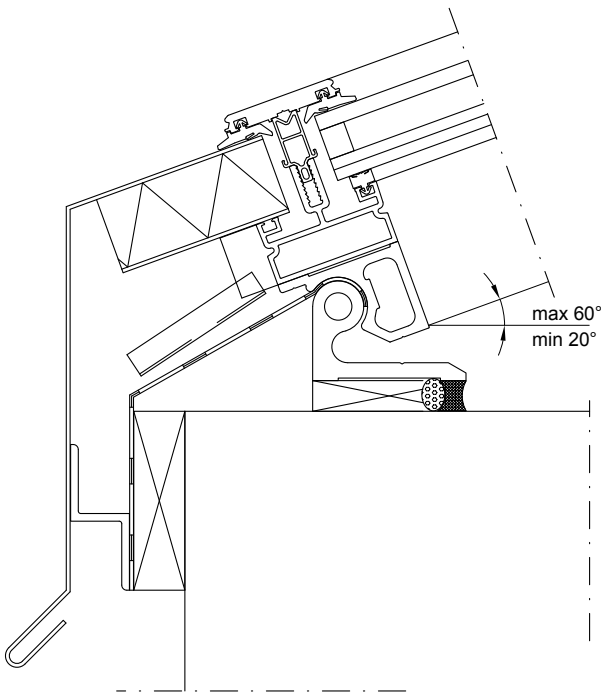
Minimum 15° helning, med mindre annet er angitt.



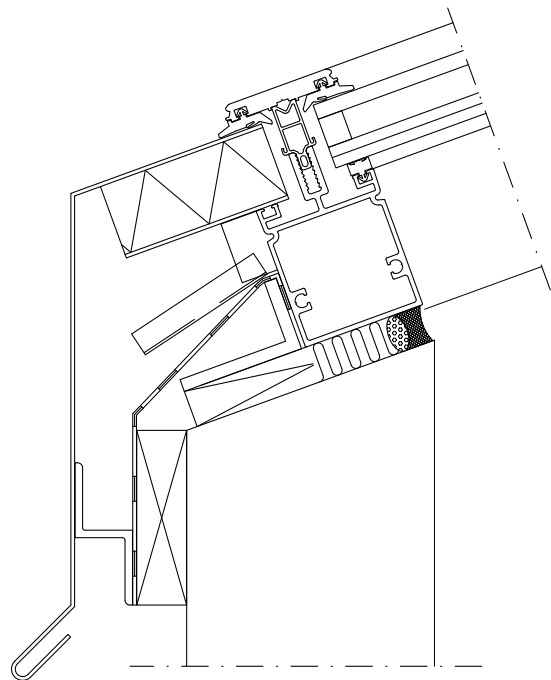
Møne i saltak



Tilslutning mot vegg i overkant glasstak



Avslutning i underkant glasstak mot sarg

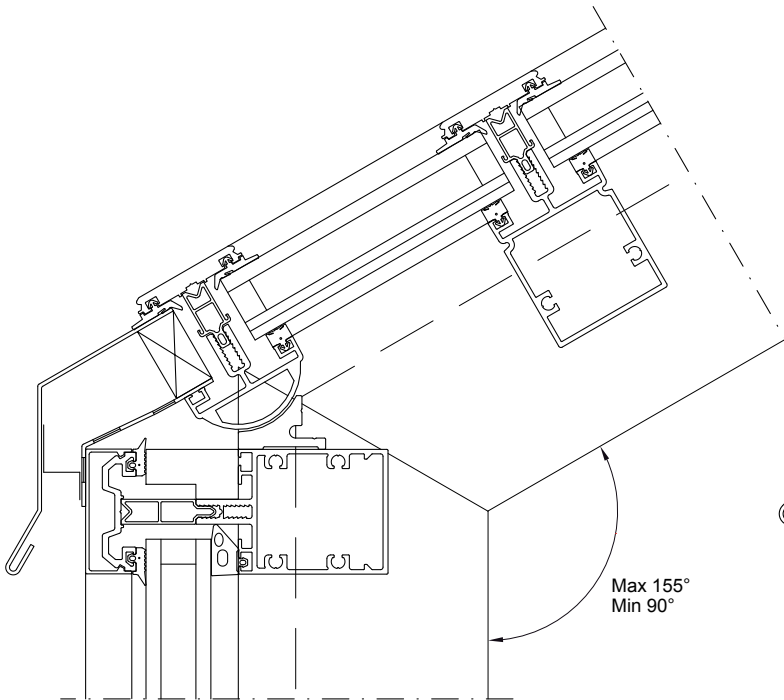


Avslutning i underkant glasstak mot sarg

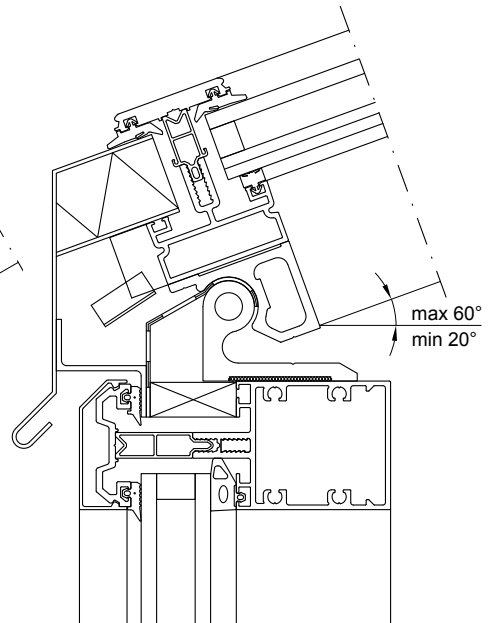
OBS



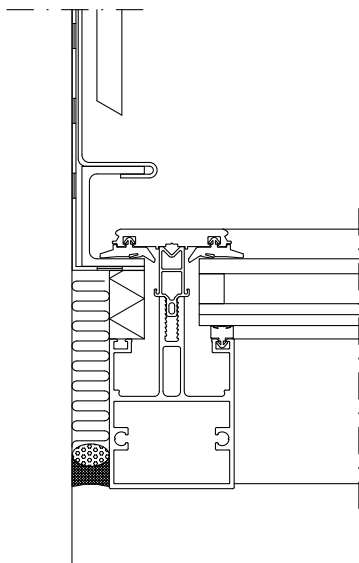
Minimum 15° helning, med mindre annet er angitt.



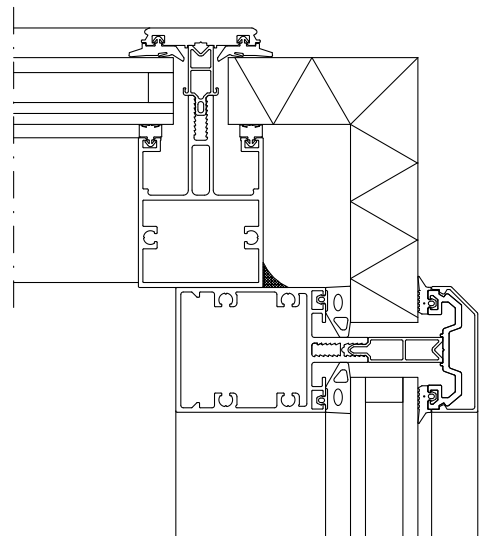
Glasstak overgang til fasade 4150



Glasstak overgang til fasade 4150



Tilslutning av glasstak mot vegg



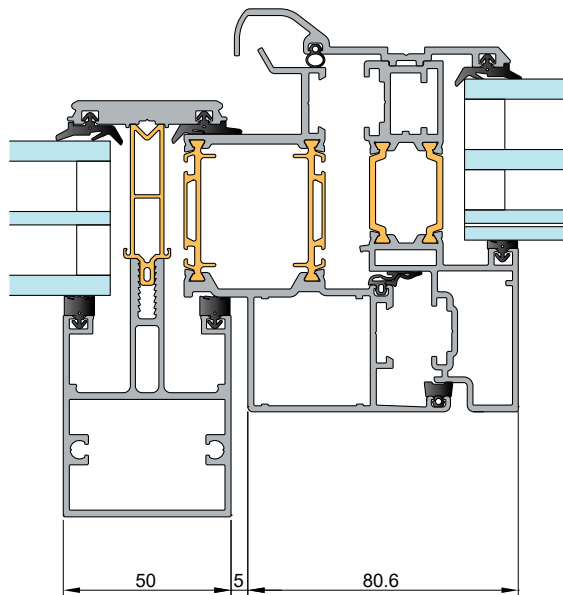
Tilslutning av glasstak mot fasade

Komfort- og røykventilasjon

En vanlig måte å løse komfort- og røykventilasjon på, er utadslående luker hengslet i overkant. Luker hengslet i underkant gir bedre ventilasjon, men krever at de lukkes raskt i tilfelle regn. Åpning/lukking foregår ved hjelp av vindusmotorer, kjede- eller tannstangmotorer.

Røyk- og komfortventilasjonsluken er enkel å montere i glass-taket. Monteringen gjøres i forbindelse med glassingen. Luken er utformet slik at den passer i glassfalsen. Det gjør det enkelt å erstatte den med et glass eller komplettere med flere luker.

Ventilasjonsluke



Ventilasjonsluke i utførelse med 3-lags glass. Røykventilasjon iht. EN 12101-2 kun i utførelse med 2-lags glass.



Trädgårdarna med glasstak 5050, Örebro, Sverige.

sapa:

By  **Hydro**

Hydro Building Systems, region North

Sweden

SE-574 81 Vetlanda
T +46 (0)383 942 00
E sapa.se@hydro.com

Norway

NO-2027 Kjeller
T +47 63 89 21 00
E sapa.no@hydro.com

Denmark

DK-8240 Risskov
T +45 8616 0019
E sapa.dk@hydro.com

Finland

FI-02180 Espoo
T +358 (0)9 867 82 80
E system.fi@hydro.com

Lithuania/Estonia/Latvia

LT-02244 Vilnius
T +370 (0)5 210 25 87
E sapa.lt@hydro.com

Poland

92-620 Łódź, Polska
T +48 (0)42 683 63 73
E sapa.pl@hydro.com

sapabuildingsystem.com